

0000000000

181378

181378

10 JUN



MODELO DE UTILIDAD
=====

por VEINTE años

cuyo privilegio se solicita para España, sus territorios y plazas de soberanía, a favor de:

IDEAL FLOR, S.A.

entidad de nacionalidad española, domiciliada en Barcelona, Pº Valldaura, núm. 213, relativo a:

"ELEMENTO PARA LA FORMACION DE CORONAS FLORALES Y SIMILARES"

=====

181378



10 JUL

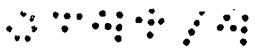
SECCION TECNICA
CLASIFICACION I. P. C.
CLASE 11 A41
SUBCLASE 11 G

MEMORIA DESCRIPTIVA

La presente invención se refiere a un elemento para la formación de coronas florales y similares, sea en forma de corona entera o fraccionaria, dotada de medios para la sujeción de elementos florales en posiciones diversas, componiendo ornamentos para fines varios. - - - - -

El expresado elemento para la formación de coronas se caracteriza porque está constituido por una pluralidad de varillas flexibles y paralelas entre sí, obtenidas por moldeo en plástico, relacionadas solidariamente por unas placas situadas en planos transversales, en cuya periferia se aplican y unen dichas varillas, derivándose de estas últimas unos pivotes exteriores aptos para la sujeción de elementos florales, mientras que las citadas placas poseen unos orificios para el acoplamiento de unos soportes tubulares para la colocación de otros elementos florales, de modo que el anterior conjunto es apto para adoptar una o varias curvaturas para presentar la forma deseada en cada caso, con eventual unión de sus extremos. - - - - -

Los soportes tubulares para la sustentación de elementos florales, consisten en unas piezas planas que, por una cara, tienen una prominencia tubular destinada a la introducción de los citados elementos, mientras que por la otra cara posee unos pivotes aplicables a presión elástica por los orificios de la correspondiente placa transversal, con orientación a voluntad de la prominencia tubular. - - - - -



181378



10 JUN.

Los extremos de la disposición son objeto de cierre mediante la introducción a presión de unos pivotes en unos orificios de una placa transversal del extremo oponente; eventualmente, los citados pivotes son constituidos por las partes terminales de las varillas longitudinales. - - - - -

5.

También se realiza el cierre de la disposición mediante pasadores aplicados por sendos orificios de las partes terminales de las varillas longitudinales en ambos extremos. - - - - -

En el caso más simple, la unión entre varillas longitudinales, tiene lugar mediante otras varillas arqueadas situadas en planos transversales. - - - - -

10.

Otros objetos y características de la invención se irán dando a conocer en detalle a lo largo de la descripción que sigue, haciendo referencia a los dibujos ilustrativos que la acompañan.

En los dibujos: - - - - -

15.

Figura 1, representa, visto en alzado lateral, una porción de elemento para formación de coronas florales, según la invención, presentando una curvatura. - - - - -

Figura 2, representa, vista en planta por su parte superior, una disposición análoga a la de la figura anterior. - - - - -

20.

Figura 3, es una vista en perspectiva que representa unas porciones de la expresada disposición, aptas para su mutuo acoplamiento. - - - - -

Figura 4, representa, en sección transversal, una disposición de corona floral. - - - - -

25.



181378



Figura 5, corresponde a una sección de la figura anterior por una línea V-V. - - - - -

Figura 6, es un detalle relativo a un acoplamiento a presión entre el extremo de una varilla y una placa transversal. - - - - -

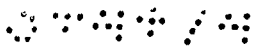
5. Figura 7, es un detalle relativo a un acoplamiento para extremos de varillas, mediante pasador. - - - - -

10. Un elemento para la formación de coronas florales, con arreglo a la invención, consta de unas varillas longitudinales flexibles 1, preferentemente en número de tres, y de unas placas transversales 2 en cuyo canto se aplican y fijan aquellas varillas 1. Las varillas 1 y placas 2 son piezas obtenidas por moldeo en plástico, las primeras en sección circular, trapezoidal o de otra índole, y las segundas en contorno rectangular, trapezoidal, ovalado o similar. - - - - -

15. Las varillas 1, o bien algunas de ellas, poseen unos pivotes perpendiculares 3, orientados hacia el exterior, que permiten sujetar elementos florales 4. - - - - -

20. Las placas 2 tienen, todas o algunas de ellas, unos orificios pasantes 5 en la parte central, situados en circunferencia, permitiendo el acoplamiento de unos soportes 6 para elementos florales 7; dichos soportes 6 consisten en una pieza plana 8 con un saliente tubular 9 y unos pivotes 10 para aplicación en los orificios 5, con retención mediante unos remates 11. - - - - -

25. En el presente ejemplo gráfico, las placas transversales 2 son unas piezas planas 12 dotadas de los necesarios orificios



181378



para funciones diversas; en otros casos, dichas placas 2 pueden ser sustituidas por unas simples varillas curvadas que facilitan la unión con las varillas longitudinales 1. - - - -

- 5. Una disposición compuesta por varillas longitudinales 1 y placas transversales 2, puede adoptar formas diversas, sea en arco de circunferencia, en herradura, en guirnalda de varias curvaturas, o bien cerrada en contorno circular, ovalado o de otra índole. Para obtener el citado cierre, se emplean diversas soluciones; una de estas soluciones estriba en utilizar las
- 10. porciones extremas 13 de las varillas 1, debidamente incurvadas hacia la parte interior de la disposición, y dotadas de una angostura 14 y de un remate final 15, para introducción a presión y retención a través de unos orificios 16 de la placa transversal 2 inmediata del otro extremo. Esta solución tiene
- 15. la variante de que tal unión se consigue mediante unos pivotes derivados de una placa 2, aplicables en los referidos orificios 16 de otra placa 2 del extremo oponente. - - - - -

- 20. También es factible la unión de los extremos de una disposición, para cierre de la misma, mediante inserción de unos pasadores 17 por unos orificios 18 de sendas porciones extremas 13 de las varillas longitudinales 1; las partes terminales de dichas porciones 13 poseen eventualmente un rebaje 19 o bien un aplanado. Los expresados pasadores 17 tienen un cuerpo 20, una cabeza 21 y un remate 22 que pasa a presión por los orificios 18 y retiene el conjunto. - - - - -
- 25.

De acuerdo con esta descripción, los elementos para formar coronas florales, son susceptibles de ofrecer una gran variedad

181378



5. de conformaciones, dentro de la estructura básica expresada, según sea el tipo de utilización prevista en cada caso; dada la condición flexible del conjunto, es también factible el adoptar la curvatura o curvaturas deseadas, y en la extensión conveniente. Es asimismo discrecional el empleo de los medios de cierre del conjunto. - - - - -

10. El acoplamiento de los elementos florales, a través de los diversos medios previstos para el efecto, se realiza en la profusión oportuna y empleando los materiales deseados, sean tallos, flores, hojas u otros. - - - - -

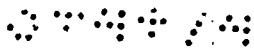
15. Describas convenientemente las características de la invención, se hace constar que en la misma podrán introducirse cuantas variantes de detalle pueda aconsejar la experiencia, siempre que con ello no se modifique la esencialidad de la misma que es la que se resume y concreta en las reivindicaciones que siguen.-

N O T A

Se declaran de novedad, utilidad y propiedad para España, sus territorios y plazas de soberanía, las siguientes: - - - - -

R E I V I N D I C A C I O N E S

20. 1.- Elemento para la formación de coronas florales y similares, caracterizado porque está constituido por una pluralidad de varillas flexibles, paralelas entre sí, relacionadas solidariamente por unas placas transversales repartidas a trechos y en cuya periferia se aplican y unen aquellas varillas, siendo
25. obtenidas por moldeo en plástico las varillas y placas en cuestión, derivándose de las citadas varillas unos pivotes aptos



181378



para la sujeción de elementos florales, mientras que las referidas placas poseen unos orificios para el acoplamiento de unos soportes tubulares para la colocación de otros elementos florales, de modo que el anterior conjunto es apto para adoptar una o varias curvaturas en la longitud deseada, con la eventual unión de sus extremos. - - - - -

5.

2.- Elemento para la formación de coronas florales y similares, según la reivindicación anterior, caracterizado porque los soportes tubulares consisten en una pieza plana que, por una cara, tiene una prominencia tubular paralela, destinada a la introducción de los elementos florales, mientras que por la otra cara tiene unos pivotes aplicables a presión dentro de los orificios de la placa transversal, con orientación a voluntad de la parte tubular. - - - - -

10.

3.- Elemento para la formación de coronas florales y similares, según la reivindicación primera, caracterizado porque los extremos de la disposición se cierran sobre sí mismos mediante la introducción a presión de unos vástagos, tales como las partes terminales de las varillas transversales de un extremo, en unos orificios de una placa transversal del extremo oponente.-

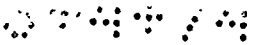
15.

4.- Elemento para la formación de coronas florales y similares, según la reivindicación primera, caracterizado porque los extremos de la disposición se cierran sobre sí mismos mediante la introducción de pasadores transversales por unos orificios de las partes extremas de varillas longitudinales oponentes.-

20.

25.

5.- Elemento para la formación de coronas florales y simila-



181378



10

res, según la reivindicación primera, caracterizado porque la unión entre varillas longitudinales tiene lugar subsidiariamente mediante varillas arqueadas. - - - - -

5. 6.- "ELEMENTO PARA LA FORMACION DE CORONAS FLORALES Y SIMILARES". - - - - -

Todo ello conforme se describe y reivindica en la presente memoria que consta de ocho hojas, foliadas y mecanografiadas por una sola de sus caras, y de siete figuras que la ilustran.

MEXICO, 10 JUN. 1972

P. A. M. CURELL SUÑOL

Man. Luchan



FIG. 1

FIG. 4

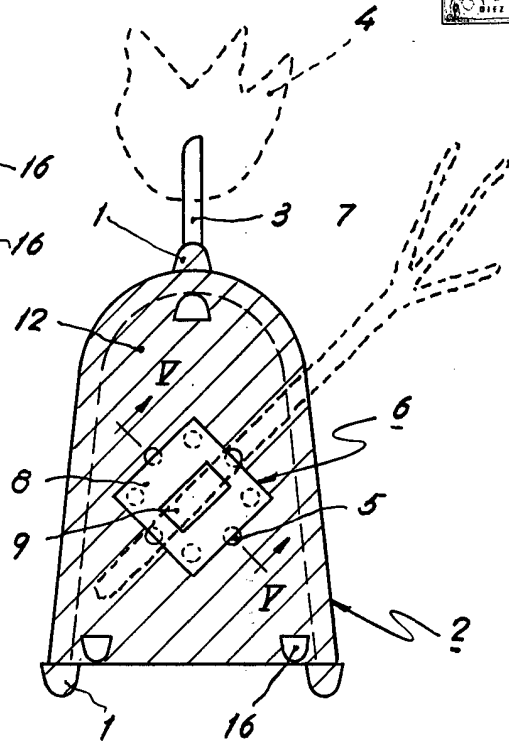
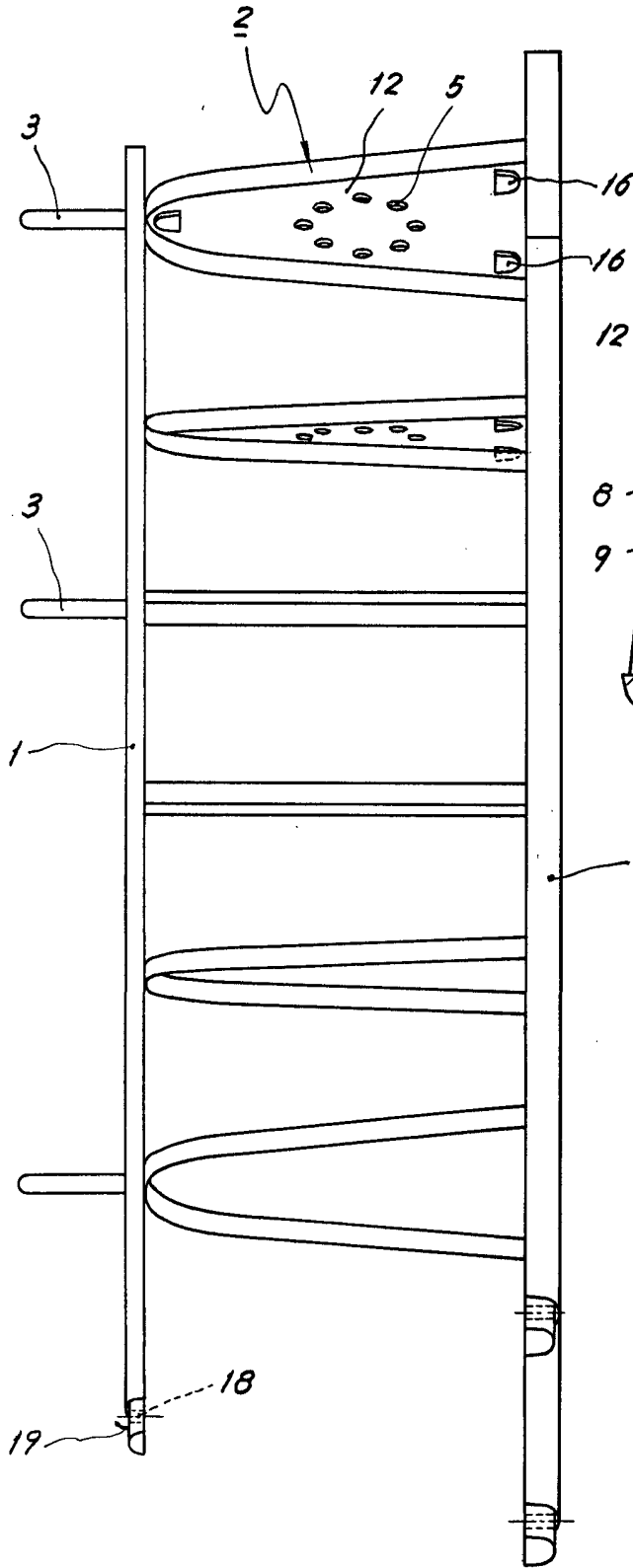


FIG. 5

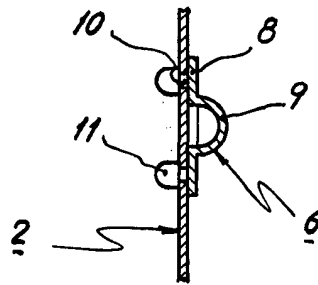
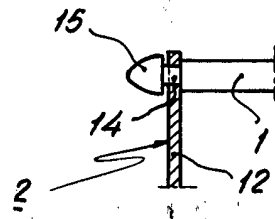


FIG. 6



Man. b. s. s.



FIG. 2

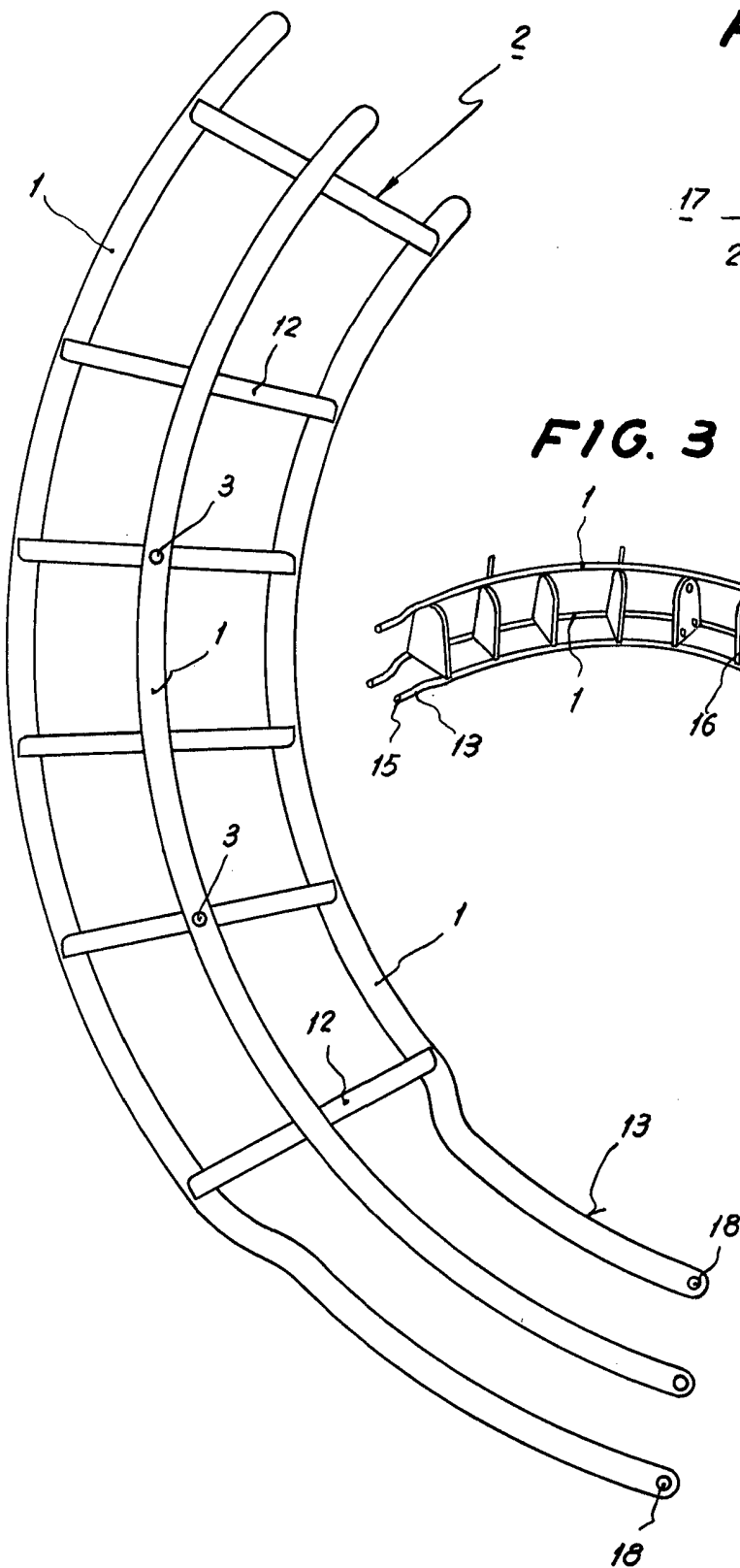


FIG. 7

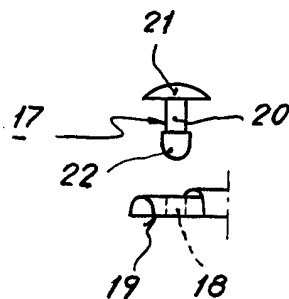
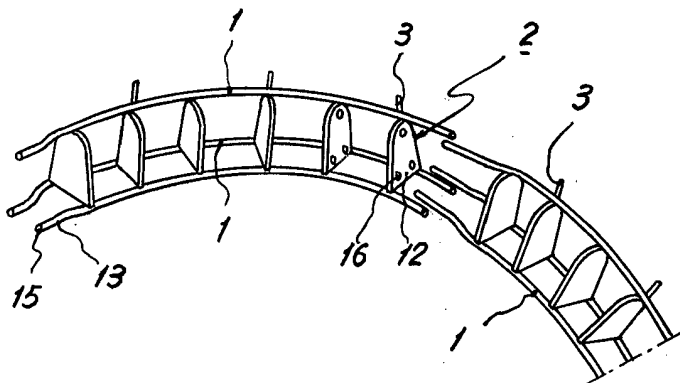


FIG. 3



Mano...