

50374

181370  
181370



31 MAY 1971

MODELO DE UTILIDAD  
=====

por VEINTE años

cuyo privilegio se solicita para España,  
sus territorios y plazas de soberanía, a  
favor de:

JOSEPH LUCAS (INDUSTRIES) LIMITED

entidad británica, domiciliada en Great  
King Street, Birmingham, Inglaterra, re-  
lativo a:

"CRISTAL PARA FAROS"

=====

Prioridad: Solicitud de patente en Gran Bre-  
taña nº 29403/1971, de fecha 23  
Junio 1971.

SECCION TECNICA
CLASIFICACION I. P. C.
CLASE <u>F 21</u>
SUBCLASE <u>M</u>

31M



MEMORIA DESCRIPTIVA

5. Esta invención se refiere a un cristal (la expresión "cristal" debe entenderse con relación a la funcionalidad y con independencia de la materia que lo constituye) para faros y, más particularmente, a un cristal con lentes y reflector "reflex" combinados para un faro de vehículo, especialmente un faro trasero para vehículo. - - - - -

10. Un cristal según la invención incluye un primer componente transparente que comprende una pluralidad de reflectores cúbicos de canto que forman una sola pieza con una superficie del componente y que definen entre ellos una pluralidad de alojamientos, reflejando de nuevo dichos reflectores cúbicos de canto la luz incidente sobre el primer componente desde una primera dirección hacia su fuente y estando provistos

15. dichos alojamientos de zonas de base substancialmente paralelas a las partes contiguas de la superficie opuesta del componente, e incluyendo además el cristal un segundo componente transparente que define una pluralidad de lentes convergentes y que se halla posicionado, en servicio, de forma que la luz

20. que incide sobre el segundo componente desde una dirección opuesta a dicha primera dirección sea dirigida por dichas lentes sobre dichas zonas de base de los alojamientos del primer componente de modo que la luz sea transmitida por el primer

181370

31 MAY



componente. - - - - -

5. Convenientemente, dichas zonas de base de los alojamientos son planas pero, alternativamente, las zonas de base pueden estar curvadas de modo que las zonas contiguas del primer componente actúen también como lentes. - - - - -

Preferentemente, los componentes primero y segundo están fijados entre sí de modo que constituyan una sola unidad. - - - - -

10. Deseablemente, ambos componentes están moldeados a base de material de resina sintética y el primer componente está coloreado para adaptarse a la aplicación del faro con que se utiliza el cristal. - - - - -

Un ejemplo de la invención se ilustra en los planos anexos, en los cuales: - - - - -

15. La Figura 1 es una representación fragmentaria y esquemática de un cristal para un faro de vehículo; - - - - -

La Figura 2 es una vista en sección de parte del conjunto representado en la Figura 1, ilustrando sus propiedades de reflexión de luz; - - - - -

20. La Figura 3 es una vista similar a la Figura 1 que ilustra las propiedades de transmisión de luz del cristal; y

La Figura 4 es una vista fragmentaria en la direc-



181370

ción de la flecha A del componente ilustrado en la Figura

2. - - - - -

5. Con referencia a los planos, el cristal incluye un primer componente 11 que está moldeado a base de un material transparente de resina sintética y que define una pluralidad de reflectores cúbicos 12 de canto. El componente 11 tiene una superficie exterior plana 13, sobresaliendo los reflectores cúbicos 12 de canto desde la superficie opuesta del componente 11 y definiendo entre ellos alojamientos piramidales

10. 14. Cada alojamiento 14 está provisto de una base plana 15 substancialmente paralela a la superficie 13 del componente 11. - - - - -

15. El cristal incluye además un segundo componente 16 moldeado también a base de un material transparente de resina sintética. El componente 16 está fijado al componente 11 y hay definido un espacio entre los componentes 11 y 16. El componente 16 está configurado para definir una pluralidad de lentes convergentes 17 y la disposición del componente 16 con respecto al componente 11 es tal que el eje óptico de cada lente 17 se halla en prolongación del eje del correspondiente alojamiento 14. - - - - -

20.

25. En servicio, el cristal está fijado a un cuerpo de faro ilustrado esquemáticamente en 18 en la Figura 3. La luz procedente de la fuente 19 de luz del faro es reflejada por el reflector parabólico (no ilustrado) del faro e incide sobre la superficie exterior del componente 16. Las lentes con

20374

101570

31 MAY.



5. vergentes individuales 17 del componente 16 dirigen la luz que incide sobre el componente 16 hacia el interior de los alojamientos 14 del componente 11 y sobre las zonas 15 de base de los alojamientos 14. La luz que incide sobre las zonas planas 15 de base de los alojamientos 14 es transmitida por el componente 11 de forma que, cuando la fuente de luz del faro es activada, la luz sale del cristal del faro de modo que el faro es visible. Se observará que sin la provisión de las superficies 15 y el componente 16, la luz procedente de la fuente 19 podría ser dispersada por el componente 11. - - - - -

15. La luz que choca sobre la superficie 13 del componente 11, desde el exterior del faro, entra en el componente 11 y es reflejada de nuevo por los reflectores cúbicos 12 de canto hacia su fuente. Así, con respecto a la luz procedente del exterior del faro el cristal actúa como un reflector "reflex" al tiempo que actúa como lente con respecto a la luz procedente del interior del faro. - - - - -

20. El cristal descrito anteriormente es particularmente adecuado para utilizar como tapa de un faro posterior de vehículo, en el cual caso el componente 11 estará coloreado para adaptarse a las normas sobre iluminación del país particular en el que deba funcionar el vehículo. Además, se observará que, si se desea, el cristal puede estar curvado en vez de ser plano y en tal disposición las zonas 15 de base de los alojamientos 14 son mantenidas lo más paralelas posible a las zonas contiguas de la superficie exterior del componente 11.



Los componentes 11 y 16 son fijados el uno al otro de forma tal que el espacio entre ambos esté hermetizado impidiendo por ello que se acumulen polvo y humedad en la superficie interior del componente 11. - - - - -

5. En una modificación, las bases 15 de los alojamientos 14 son esféricas en vez de planas y por lo tanto las zonas del componente 11 contiguas a las bases 15 actúan también como lentes. - - - - -

10. Es preferible que el componente 16 esté dispuesto con las superficies curvadas de lente hacia el exterior del cristal, es decir que queden presentadas a la fuente de luz del faro. - - - - -

15. En otra modificación, el cristal se utiliza con un faro sin reflector parabólico. A fin de garantizar que la luz que incide sobre las lentes 17 es luz paralela, la cara del componente 16 dirigida hacia la fuente de luz está perfilada para definir una lente fresnel cuya distancia focal se elige con relación al espaciado previsto del cristal respecto a la fuente de luz del faro de forma que las lentes 17  
20. concentren luz substancialmente paralela. En esta modificación la superficies curvadas de las lentes 17 están desde luego presentadas al espacio de entre los componentes 11 y 16.

N O T A

25. Se declaran de novedad, propiedad y utilidad para España, sus territorios y plazas de soberanía, las siguientes: -

28.3.74

570

31 MAR



REIVINDICACIONES

1.- Cristal para faros y, más particularmente, cristal con lentes y reflector reflex, caracterizado porque incluye un primer componente transparente que comprende una pluralidad de reflectores cúbicos de canto que forman una sola pieza con una superficie del componente y que definen entre ellos una pluralidad de alojamientos, reflejando de nuevo dichos reflectores cúbicos de canto la luz incidente sobre el primer componente desde una primera dirección hacia su fuente y estando provistos dichos alojamientos de zonas de base substancialmente paralelas a las partes contiguas de la superficie opuesta del componente, e incluyendo además el cristal un segundo componente transparente que define una pluralidad de lentes convergentes y que se halla posicionado, en servicio, de forma que la luz que incide sobre el segundo componente desde una dirección opuesta a dicha primera dirección sea dirigida por dichas lentes sobre dichas zonas de base de los alojamientos del primer componente de modo que la luz sea transmitida por el primer componente. - - - - -

20. 2.- Cristal según la reivindicación 1, caracterizado porque las zonas de base de dichos alojamientos son planas. - - - - -

25. 3.- Cristal según la reivindicación 1, caracterizado porque las zonas de base de dichos alojamientos están curvadas de modo que las partes contiguas del componente actúen como lentes. - - - - -

23.3.74

181370

31 MAY.



4.- Cristal según cualquiera de las reivindicaciones 1 a 3, caracterizado porque los componentes primero y segundo están fijados entre sí de modo que constituyan una sola unidad. - - - - -

5. 5.- Cristal según la reivindicación 4, caracterizado porque hay definido un espacio hermético entre los componentes primero y segundo. - - - - -

10. 6.- Cristal según cualquiera de las reivindicaciones anteriores, caracterizado porque ambos componentes están moldeados a base de material de resina sintética y el primer componente está coloreado para adaptarse a la aplicación del faro con que se utiliza el cristal. - - - - -

15. 7.- Cristal según cualquiera de las reivindicaciones anteriores, caracterizado porque la superficie del segundo componente que, en servicio, queda presentada a la fuente de luz es una lente fresnel para garantizar que la luz que incide sobre las lentes convergentes del segundo componente es luz paralela. - - - - -

8.- "CRISTAL PARA FAROS". - - - - -

20. Todo ello conforme se describe y reivindica en la presente memoria que consta de nueve hojas, foliadas y meca-

23-3-74

- 9 -

31 MAY



181370

nografiadas por una sola de sus caras, y de una lámina de dibujos que la ilustra.

BARCELONA, 31 MAYO 1972

P. A. M. CURELL SUÑOL

*M. Ludevit*

Por Poder  
Firmado: M. Ludevit

mpm.

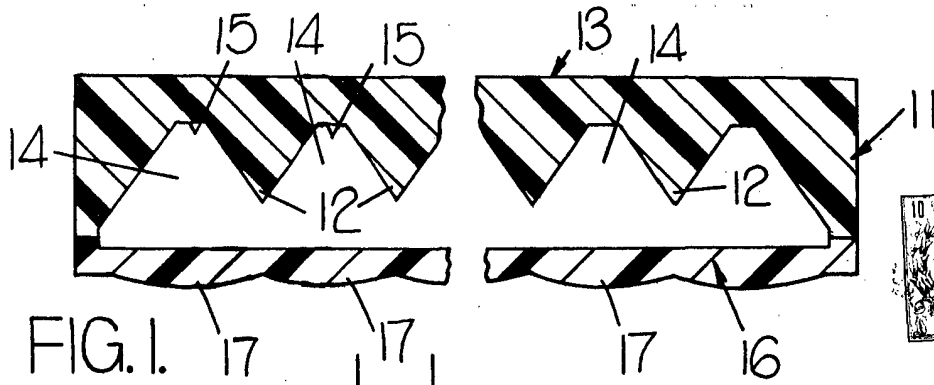


FIG. 1.

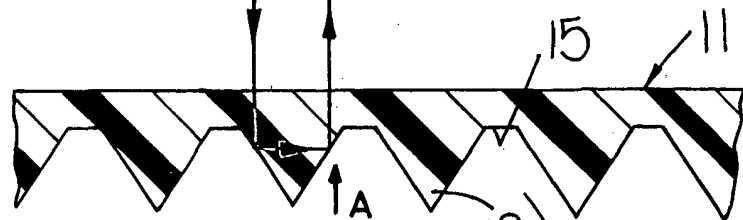


FIG. 2.

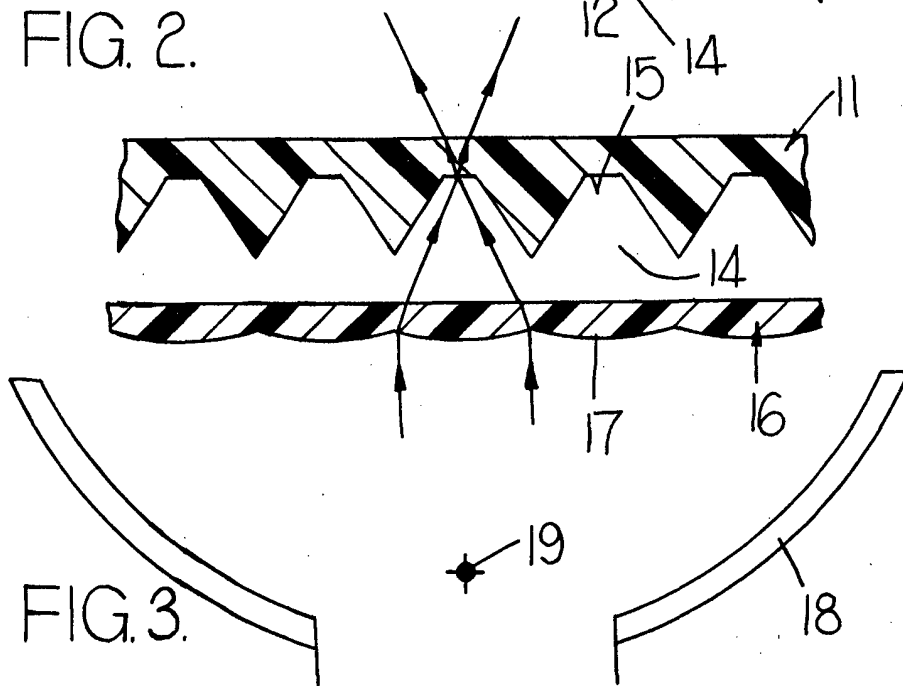
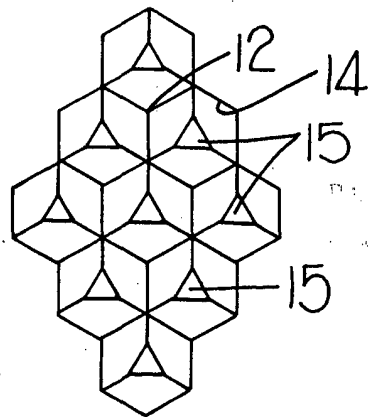


FIG. 3.

FIG. 4.



REGISTRATION  
MARK  
*Man. Lucas*