

181364

181364



Int. Cl.:

A 45 B

MEMORIA DESCRIPTIVA

correspondiente a la solicitud de un

MODELO DE UTILIDAD

Solicitante: KORTENBACH & RAUH KG

Domicilio: Weyerstrasse 277, 5650 SOLINGEN-WEYER
(ALEMANIA OCCIDENTAL)

Enunciado: PARAGUAS DE BOLSILLO

Prioridad: De la solicitud de patente alemana
P 21 29 265.9 de 12 de Junio de 1.971

=====

MP.

181364



1 El invento se refiere a un paraguas de bolsillo con
un bastón de varias piezas, al que se fijan una corona y
una empuñadura y sobre el que se desliza al menos una corre-
5 dera en la que se articulan los extremos interiores de los
tirantes principales, cada uno de cuyos extremos exteriores
se unen de forma articulada con una varilla de sombrilla,
que en su extremo interior se articula, por medio de una
varilla de unión, en un tirante de sombrilla, que se arti-
10 cula con sus extremos en la corona y en el correspondiente
tirante principal, de tal manera que la varilla de unión, la
parte de varilla de sombrilla situada entre la articulación
de la varilla de unión y el tirante principal, la parte de
tirante principal situada entre la articulación de la vari-
15 lla de somorilla y el tirante de sombrilla y la parte de ti-
rante de sombrilla situada entre la articulación del tirante
principal y la varilla de unión forman un cuadrilátero arti-
culado a modo de un paralelogramo.

Los paraguas de bolsillo del tipo descrito más arriba
son ya conocidos. Con relación a los paraguas de bolsillo
20 usuales poseen la ventaja de que el forro que forma la som-
brilla se pliega automáticamente al cerrar el paraguas, de
manera que se suprime el plegado del forro del paraguas, que
es nec-esario en los paraguas de bolsillo usuales y que se
tiene que realizar con cierta habilidad. Los paraguas de
25 bolsillo descritos más arriba y conocidos desde hace varios
decenios no dieron lugar a una producción digna de mención,
a pesar de esta ventaja, ya que adolecen de un inconveniente
decisivo. Cuando las varillas de sombrilla de la construcción
de paraguas conocida son volteadas por un esfuerzo excesivo,
30 por ejemplo por una ráfaga de aire, de manera que el forro

-3-
181364



1 del paraguas invierte su forma primitiva de hongo con vari-
llas de sombrilla curvadas hacia la empuñadura quedando con
las varillas de sombrilla curvadas hacia arriba, el cierre
del paraguas por medio de un desplazamiento de la corredera
5 hacia la empuñadura conduce forzosamente a la deformación
y la rotura de los tirantes. Este manejo, que destruye el
varillaje del paraguas, no se podía evitar hasta ahora en
las construcciones conocidas, ya que los tirantes ocupan,
cuando la sombrilla está invertida, una especie de punto
10 muerto superior con sus puntos de articulación.

El invento tiene por objeto crear un paraguas del tipo
mencionado más arriba cuyo varillaje se pueda cerrar también
sin peligro de deterioro por desplazamiento de la corredera
hacia la empuñadura del paraguas cuando se encuentra en es-
15 tado invertido.

Según el invento, se soluciona esto por el hecho de que
al menos el extremo exterior de la varilla de unión se curva
en el sentido de la varilla de sombrilla, al mismo tiempo
que se articula en una bisagra doble, fijada al extremo de
20 la varilla de sombrilla y en la que se articula al mismo
tiempo el tirante principal. La articulación de la varilla
de unión en la bisagra doble se realiza, según otra carac-
terística del invento, por medio de una unión con orificio
alargado.

25 Con esta propuesta, según el invento, que es válida tanto
para paraguas de bolsillo con sección circular en estado ce-
rrado como para paraguas con sección plana en estado cerrado,
se asegura que, estando abierto el paraguas, un esfuerzo ex-
cesivo de las varillas de sombrilla conduce al apoyo de la
30 bisagra doble en los tirantes principales. Este apoyo de la

181364



1 pliega automáticamente ya se conoce el artificio de disponer
en la varilla de sombrilla una bisagra doble para la articula-
ción del tirante principal y de la varilla de unión, pero la
situación invertida del tirante principal y de la varilla de
5 unión crea en esta ejecución una posición desfavorable, que
eventualmente no permite que se produzca el efecto obtenido
con la utilización de una bisagra doble.

En el dibujo se representa un ejemplo de ejecución del
paraguas de bolsillo según el invento, habiéndose represen-
10 tado en las vistas laterales un sistema completo formado por
una varilla de sombrilla y los correspondientes tirantes, con
el fin de obtener una mayor claridad.

La figura 1 es una vista lateral del paraguas de bol-
sillo abierto.

15 La figura 2 es una vista lateral correspondiente a la
de la figura 1, pero en la que la varilla de sombrilla se ha
curvado hacia arriba a causa de un esfuerzo excesivo debido
a la presión del aire.

La figura 3 es una sección de la bisagra doble, según
20 la línea III-III de la figura 2.

La figura 4 es una sección equivalente a la de la figura
3 de una ejecución modificada.

La figura 5 es una vista lateral de un paraguas de bol-
sillo cerrado.

25 La figura 6 representa a mayor escala la bisagra doble
de la figura 5.

La figura 7 es una representación equivalente a la de
la figura 6 de una bisagra doble seccionada.

30 La figura 8 es una vista lateral según figura 5 al ini-
ciarse la apertura del paraguas.



181364

1 La figura 9 es una representación equivalente a la de la figura 7 de la bisagra doble en la posición del paraguas según figura 8.

5 El paraguas de bolsillo representado como ejemplo de ejecución posee un bastón telescópico, compuesto de bastón superior 1 y de bastón inferior 2, que soporta en el bastón superior 1 una corona 3 con cubrecoronas 4 y, en el bastón inferior 2, una empuñadura no representada. Sobre el bastón se desliza una corredera 5 en la que se articulan varios tirantes principales 6. Cada tirante principal 6 se une articuladamente con su extremo exterior con una varilla de sombrilla 7. En el extremo exterior de las varillas de sombrilla 7 se prevén puntas postizas 8 a las que se fijan los vértices de un forro de paraguas 9; el forro de paraguas 9 se fija en 10 el centro por medio del cubrecoronas 4 a la corona 3, al mismo tiempo que se une adicionalmente con el varillaje del paraguas por medio de lazadas 10.

15 La articulación de la varilla de sombrilla 7 en el tirante principal 6 se realiza por medio de una bisagra doble 11, que se fija por presión sobre la varilla de sombrilla 7. Esta bisagra doble 11 une el extremo interior de la varilla de sombrilla 7 con una varilla de unión 12, que se articula con su otro extremo en un tirante de sombrilla 13. El tirante de sombrilla 13 se fija con un extremo articuladamente en la corona 3 y con el otro extremo articuladamente en el 20 tirante principal 6.

25 El extremo de la varilla de unión 12, articulado en la varilla de sombrilla 7, está curvado en el sentido de la varilla de sombrilla 7 y se articula en la bisagra doble 11 por medio de un orificio alargado 12a. Esta construcción 30



1 se desprende en especial de las figuras 7 y 9. En las figu-
ras 1 y 2 se vé finalmente que la varilla de unión 12, la
parte de varilla de sombrilla 7 (la longitud de esta parte
coincide con la longitud de la bisagra doble 11) comprendida
5 entre la articulación de la varilla de unión 12 y el tirante
principal 6, la parte de tirante principal 6 comprendida entre
la articulación de la varilla de sombrilla 7 y el tirante de
sombrilla 13 y la parte de tirante de sombrilla 13 compren-
dida entre la articulación del tirante principal 6 y la va-
10 rilla de unión 12 forman un cuadrilátero articulado a modo de
paralelogramo. El cuadrilátero articulado difiere de un para-
lelogramo por el hecho de que la varilla de unión 12 está
curvada hacia la varilla de sombrilla 7. Las diferencias de
movimiento producidas por esta curvatura son facilitadas por
15 el orificio alargado 12a del extremo de la varilla de unión
12a.

Quando se ejerce sobre las varillas de sombrilla 7 del
paraguas de bolsillo abierto según figura 1 una fuerza diri-
gida hacia arriba, que se produce siempre que el forro de
20 paraguas 9, fijado a las puntas postizas 8, es sometido en
su superficie inferior a una presión de aire grande, las va-
rillas de sombrilla 7 se curvan hacia arriba, según figura 2.
Con ello se invierte el forro de paraguas 9, que normalmente
posee forma de hongo; este estado se denomina paraguas in-
25 vertido. Para que en un paraguas invertido de este tipo sea
posible un cierre normal del varillaje del paraguas por me-
dio de un movimiento descendente de la corredera 5 en direc-
ción hacia la empuadura del paraguas, es preciso que la ar-
ticulación de la varilla de unión 12 en la varilla de sombri-
30 lla 7 no ocupe una posición de punto muerto superior con relacion

181364



1 a los puntos de articulación de la varilla de unión 12 en
el tirante de sombrilla 13 y del tirante principal 6 en el
tirante de sombrilla 13. En las figuras 1 y 2 se representa
la posición de punto muerto por medio de un línea de punto
5 y raya, designada con a-a.

En la figura 2 se aprecia claramente que la posición de pun
to muerto superior del punto de articulación de la varilla de
unión 12 en la bisagra doble 11 se puede evitar por el hecho
de que la bisagra doble 11 apoye en el tirante principal 6.
10 La sección representada a mayor escala en la figura 3 muestra
cómo las pestañas laterales de la bisagra doble 11 apoyan en
el tirante principal 6, que posee un perfil en U. Cuando se
utiliza un tirante principal 6a con perfil redondo macizo
es conveniente que las pestañas laterales de la bisagra doble
15 11 rodeen en casi 360° la varilla de sombrilla 7 en la zona
de presión, de manera que se obtenga con seguridad un apoyo
de la bisagra doble 11 en el tirante principal 6a, como se
representa en sección en la figura 4.

Quando el paraguas de bolsillo descrito más arriba se
20 debe abrir partiendo de la posición cerrada, según figura 5,
únicamente es menester desplazar la corredera 5 en dirección
hacia la corona 3. Con ello se separan, según figura 8, las
varillas de sombrilla 7 y se despliega el forro 9 del para-
guas, hasta que el paraguas de bolsillo ocupa la posición
25 representada en la figura 1. Al abrir el varillaje del para-
guas, la espiga, que sirve para articular la varilla de unión
12 en la bisagra doble 11, se desplaza desde la posición que
ocupa en el orificio alargado 12a, representada en la figura
7, a la posición representada en la figura 9. El orificio alar-
30 gado 12a también hace posible que la bisagra doble 11 apoye

781364



1 con seguridad en el tirante principal 6, incluso cuando las varillas de sombrilla 7 se someten a un esfuerzo según figura 2.

5 Al cerrar el paraguas partiendo de la posición abierta según figura 1, las lazadas 10, que se hallan en la proximidad del punto de articulación de la varilla de unión 12 en el tirante de sombrilla 13, provocan el plegado automático del forro 9 del paraguas, de manera que en la posición plegada ocupa el estado representado en la figura 5 con trazo discontinuo. Para evitar que el forro 9 del paraguas se desplace, se puede fijar adicionalmente por medio de lazadas 14, a las varillas de sombrilla 7.

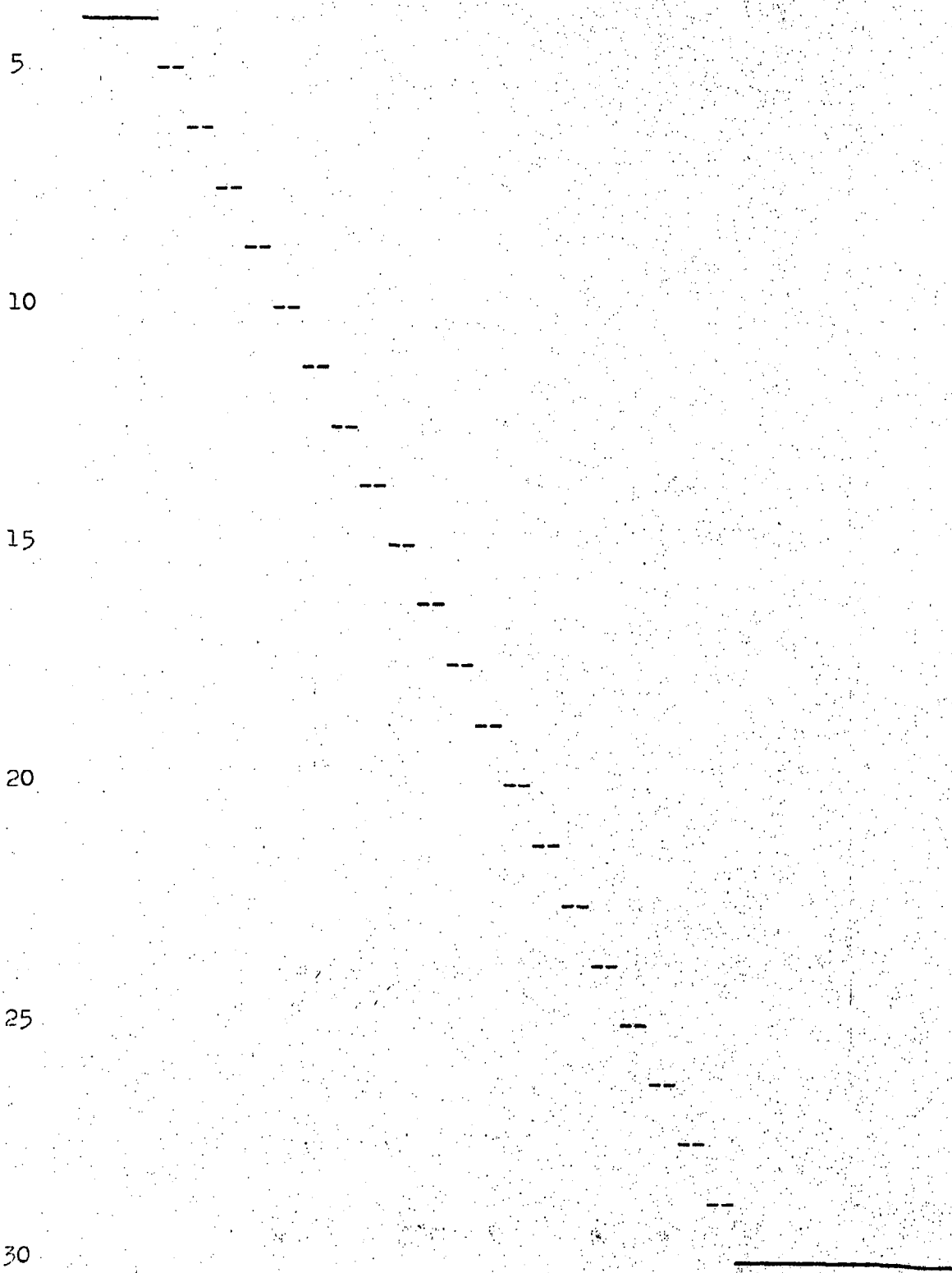
Lista de cifras de referencia

- 1 Bastón superior
- 15 2 Bastón inferior
- 3 Corona
- 4 Cubrecoronas
- 5 Corredera
- 6 Tirante principal
- 20 6a Tirante principal
- 7 Varilla de sombrilla
- 8 Punta postiza
- 9 Forro del paraguas
- 10 Lazada
- 25 11 Bisagra doble
- 12 Varilla de unión
- 12a Orificio alargado
- 13 Tirante de sombrilla
- 14 Lazada
- 30 a-a Línea de punto muerto.

181364



1 En resumen, el presente modelo de utilidad que se solicita, deberá recaer sobre las siguientes:





1

Reivindicaciones

1. Paraguas de bolsillo con un bastón de varias piezas, al que se fijan una corona y una empuñadura y sobre el que se desliza al menos una corredera en la que se articulan los extremos interiores de los tirantes principales, cada uno de cuyos extremos exteriores se une de forma articulada con una varilla de sombrilla, que en su extremo interior se articula, por medio de una varilla de unión, en un tirante de sombrilla, que se articula con sus extremos en la corona y en el correspondiente tirante principal, de tal manera que la varilla de unión, la parte de varilla de sombrilla situada entre la articulación de la varilla de unión y el tirante principal, la parte de tirante principal situada entre la articulación de la varilla de sombrilla y el tirante de sombrilla y la parte de tirante de sombrilla situada entre la articulación del tirante principal y la varilla de unión forman un cuadrilátero articulado a modo de un paralelogramo, caracterizado por el hecho de que al menos el extremo exterior de la varilla de unión (12) se curva en dirección hacia la varilla de sombrilla (7), al mismo tiempo que se articula en una bisagra doble (11), fijada al extremo de la varilla de sombrilla (7) y articulada al mismo tiempo en el tirante principal (6).

2. Paraguas de bolsillo, según la reivindicación 1, caracterizado por el hecho de que la articulación de la varilla de unión (12) en la bisagra doble (11) se realiza por medio de una unión con orificio alargado.

3. Paraguas de bolsillo, según las reivindicaciones 1 y 2, con tirantes principales en forma de U, caracterizado por el hecho de que las pestañas laterales de la bisagra doble (11) se construyen, al menos en parte, más estrechas que el

-12-181364



1 perfil en U del tirante principal (6).

4. Paraguas de bolsillo, según las reivindicaciones 1 y 2, con tirantes principales macizos, caracterizado por el hecho de que las pestañas laterales de la bisagra doble (11) rodean en casi 360° la varilla de sombrilla (7) en la zona de presión.

5. Se reivindica por último como objeto sobre el que ha de recaer el modelo de utilidad que se solicita: PARAGUAS DE BOLSILLO.

10 Todo conforme queda descrito y reivindicado en la presente memoria descriptiva, que consta de doce páginas mecanografiadas y dibujos adjuntos.

Madrid, 9 de Junio de 1.972

BERNARDO UNGRIA

p.p.

15

20

25

30

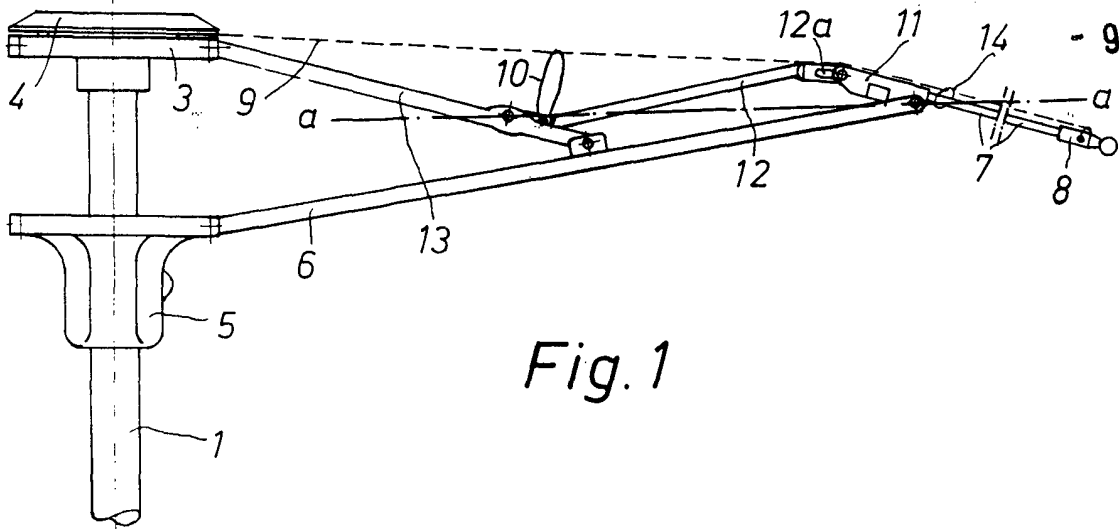


Fig. 1

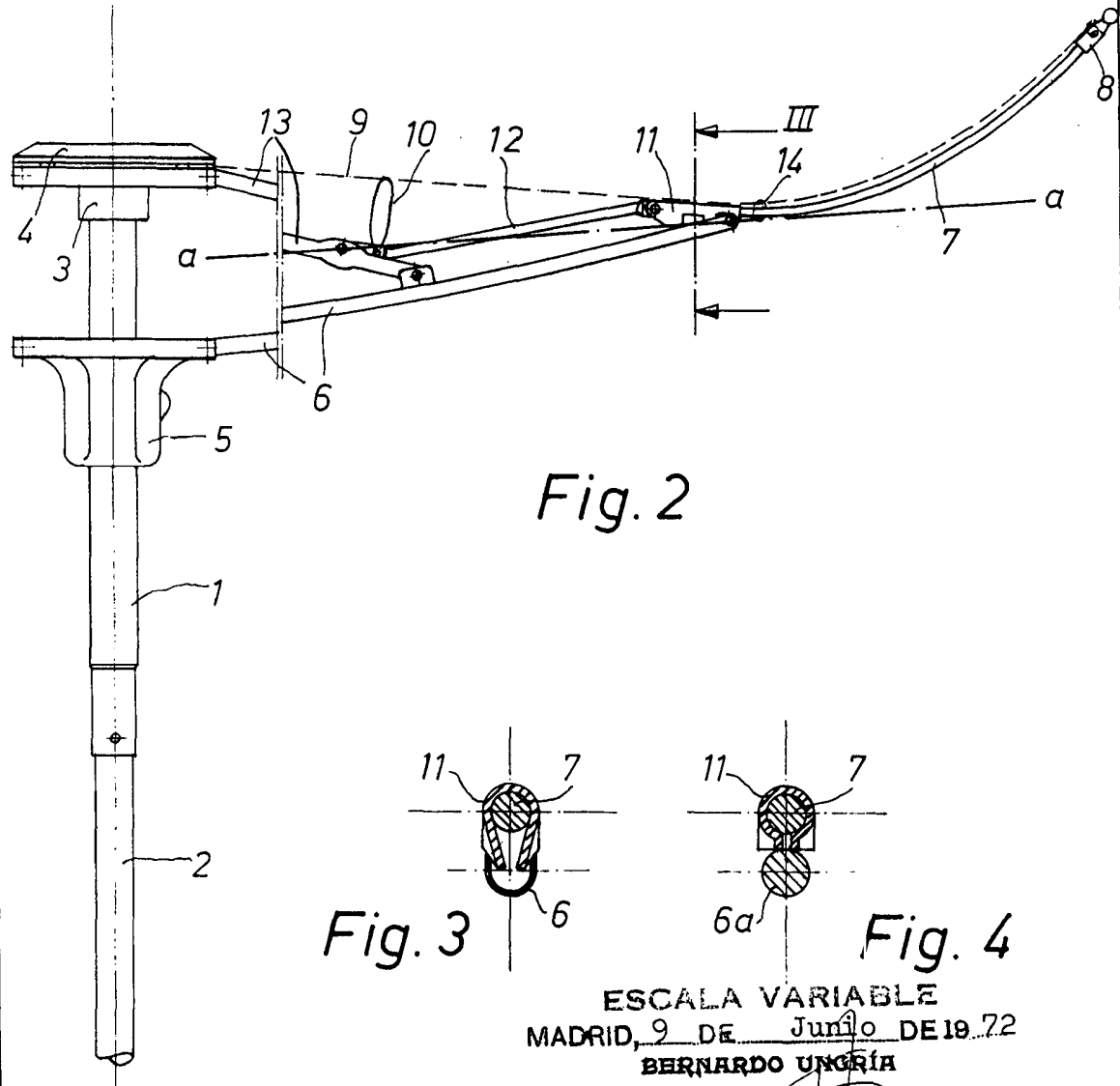


Fig. 2

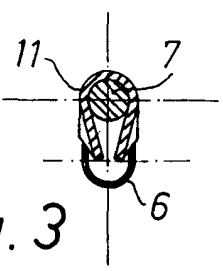


Fig. 3

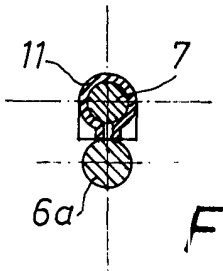


Fig. 4

ESCALA VARIABLE
 MADRID, 9 DE Junio DE 1972
 BERNARDO UNGRICH
 P. P.

Fig.5

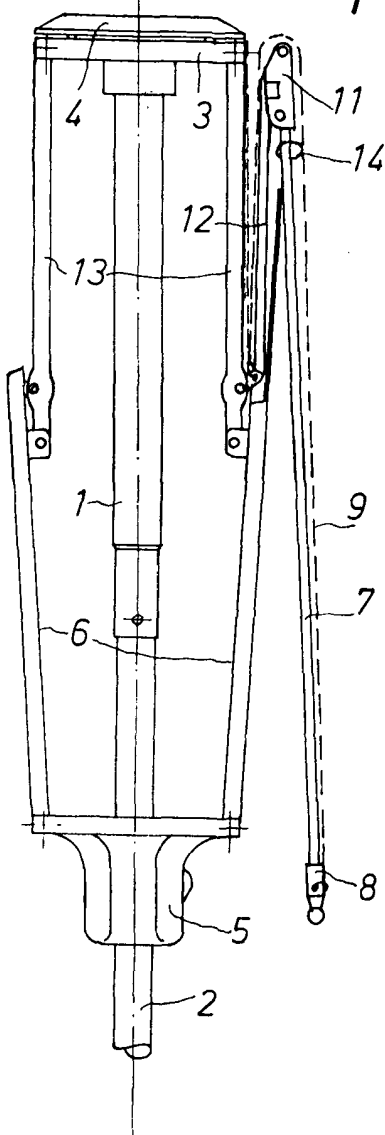


Fig.8

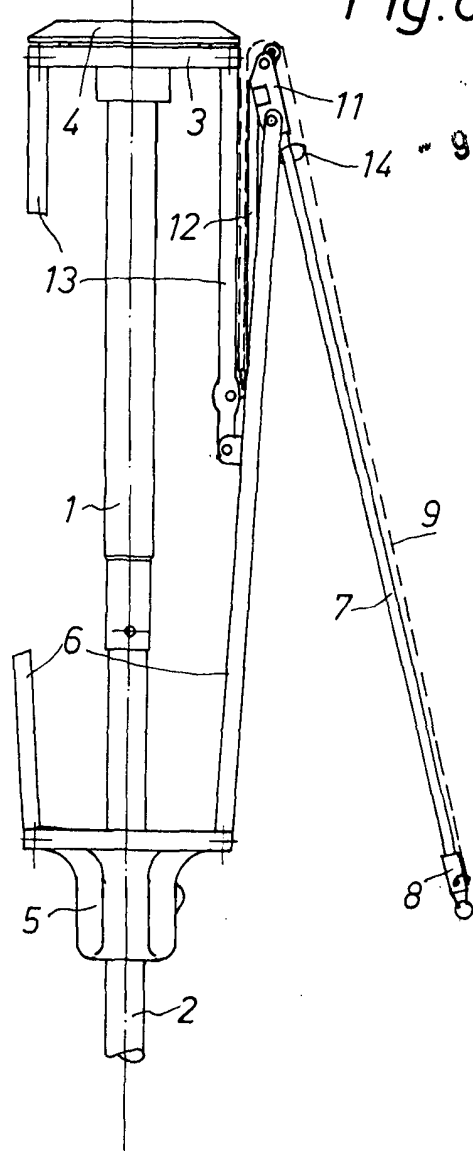


Fig.6

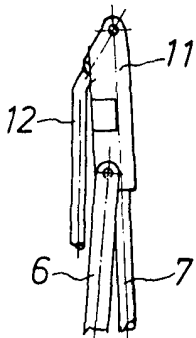


Fig.7

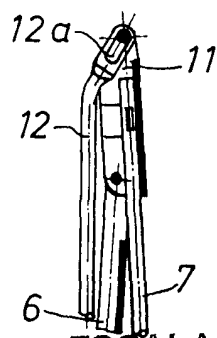
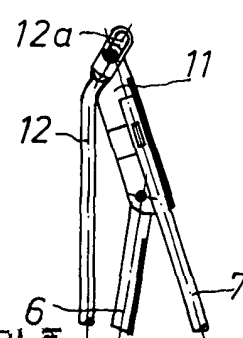


Fig.9



ESCALA VARIABLE
MADRID, 9 DE Junio DE 1972

BERNARDO UNGRÍA
P. P.