

181363



SECCION TECNICA
CLASIFICACION I. P. C.
CLASE <u>A 63</u>
SUBCLASE <u>H</u>

Nº 181.363

MEMORIA DESCRIPTIVA

correspondiente a la solicitud de concesión de un...

MODELO DE UTILIDAD

SOLICITANTE: RICO, S.A.

RESIDENCIA: Colon nº 80, IBI (ALICANTE)

ENUNCIADO: CONSTRUCCION DE CASAS DE JUGUETE PER
FECCIONADA

Prioridad: Patente n.º del



181363

1 El Estatuto vigente sobre Propiedad Industrial, de
26 de Julio de 1929, en su texto refundido publicado el 30
de Abril de 1930, establece los caracteres de patentabili-
5 dad de las invenciones de tipo industrial que tienen por
objeto obtener ventajas sobre lo ya conocido, admitiendo
por consiguiente como patentables, las nuevas máquinas, a-
paratos, instrumentos, procesos de fabricación, etc. La am-
plitud de conceptos previstos como patentables, ha llevado
al legislador a aclarar (Artº. 46) que la enumeración con-
10 tenida en dicho cuerpo legal es puramente enunciativa y no
limitativa, haciéndola extensiva incluso a los descubrimien-
tos de tipo científico (Artº. 47).

15 El Decreto de 26 de Diciembre de 1947, recogiendo
la Orden de 18 de Noviembre de 1935, confirma el criterio
legal de que también serán patentables los instrumentos, ob-
jetos, o partes de los mismos, que aporten a la función a
que son destinados, un beneficio o efecto nuevo, y en defi-
nitiva que constituyan una mejora sustancial sobre lo ante-
riormente conocido.

20 Pues bien, a tenor de lo expuesto, y en base al ar-
ticulado que recoge los conceptos expresados, debe conside-
rarse, que la invención a que se refiere la presente memo-
ria, constituye una novedad industrial, con características
y ventajas que la hacen merecedora del privilegio de explo-
25 tación exclusiva que por ella se solicita, premiando así
los méritos de quien aporta a la industria del país una me-
jora efectiva y precisamente comprendida entre las enuncia-
das por la Ley como patentables. (Arts. 46 y 47 en relación
con el 171, en su nueva redacción afectada por la Orden de
30 18 de Noviembre de 1.935).

18³1363



1

La construcción de casas de juguete a partir de módulos, se ha venido realizando de forma que constaban de una pluralidad de elementos huecos de forma cúbica, cuyas superficies llevaban representados los elementos gráficos correspondientes a muebles, aberturas y objetos diversos de uso doméstico, en tanto que las superficies exteriores comportaban la representación de un acabado exterior de pared de obra, formando parte del propio juego la imitación simplificada y a tamaño reducido de muebles, vehículos y seres de la vida real.

5

10

Se han venido realizando también las casas de juguete, ofreciendo un contorno idéntico al de un tipo cualquiera de casa o edificación, siendo su cabida capaz de acoger a una serie de pequeñas cajas-módulo, que podían situarse en el interior de la casa a modo de habitaciones, que forman uno o varios pisos además de la planta baja, verificándose su conjunto por pegado. Esta construcción de casa de juguete, presenta el inconveniente de su difícil articulación y de constituir en todo su conjunto un solo elemento, es decir una sola casa o edificación.

15

20

25

También es de la técnica conocida la construcción de casas de juguete mediante módulos que siendo de forma paralelepípeda, presentan unos pivotillos que se introducían en los orificios que a su vez llevaban acoplados dichos módulos, verificándose así la unión; pero presentando el inconveniente de ser necesario para su formación una gran cantidad de estos elementos paralelepípedos para la formación de compartimientos.

30

El estudio de todos estos puntos para su posterior perfeccionamiento, ha sido lo determinante de la soli



1073

181363

1 citud del presente modelo de utilidad, que se caracteriza
 esencialmente porque cada habitación o compartimiento módu
 lo, está constituido mediante un marco cuadrangular, con -
5 una acanaladura dorsal perimetral, y un panel cuyo borde -
 presenta otra acanaladura perimetral, entre cuyas acanala-
 duras enfrentadas de marco y panel quedan retenidos a pre-
 sión los bordes opuestos de las láminas que constituyen las
 paredes laterales, techo y suelo, determinando un receptácu
10 lo apróximadamente cúbico, al tiempo que dichos comparti-
 mientos módulos, se acoplan entre si a través de unos bas-
 tidores intermediarios que presentan en los bordes opues--
 tos de sus extremos pestañas bilaterales en forma de "T",
 entre cuyos bordes quedan retenidos a presión los lomos de
 dichas acanaladuras perimetrales del marco y panel de cada
15 módulo, permitiendo cada bastidor la unión entre si de uno
 o dos módulos por cada cara.

 Con objeto de aclarar gráficamente la idea que -
 se describe, se acompaña a esta memoria como parte integran
 te de la misma un juego de dibujos en los que se represen-
 ta lo siguiente:

 La figura 1ª representa una habitación o compar-
 timiento módulo en perspectiva. En ella puede observarse -
 la habitación o compartimiento módulo -1-, constituida por
 un marco cuadrangular -2-, su acanaladura perimetral -3-,
25 el panel -4- que presenta la acanaladura perimetral -5- y
 las láminas que constituyen las paredes laterales -6- y -7-.

 La figura 2ª consiste en un bastidor de acopla--
 miento entre módulos en perspectiva, en la cual se puede -
 observar el bastidor -8-, las pestañas bilaterales en for-
30 ma de "T" -9- y -10-, los bordes de las pestañas -11- y la

187363



1 ventana -12-.

5 La figura 3ª consiste en un alzado esquemático lateral de dos módulos acoplados, donde se representan los dos compartimientos módulos -1- y -13- unidos mediante el bastidor -8-, con sus respectivas pestañas bilaterales en forma de "T" -9- y sus bordes -11-, donde quedan retenidos a presión los lomos de la acanaladura perimetral -3- del marco -2- y la acanaladura perimetral -5- del panel -4-, así como las láminas laterales -6- y -7-. También se observa el panel -14- que presenta una acanaladura -16-, el marco -15- con su acanaladura -17- donde se acoplan las paredes laterales -18- y -19- del módulo -13-.

10
15
20 Por último, la figura 4ª corresponde a una vista lateral del acoplamiento entre módulos. En ella se representa la superficie de la pestaña en forma de "T" -9- del bastidor -8-, que acopla los marcos -2- y -15- de los módulos -1- y -13-, y los marcos -20- y -21- de los módulos complementarios.

De la descripción de los dibujos que antecede se deduce prácticamente la constitución y el funcionamiento del objeto de la invención que es como sigue:

25 El compartimiento módulo -11- se acopla con el compartimiento módulo -13- mediante el bastidor intermedio -8-, de forma que las pestañas bilaterales en forma de "T" -9- y -10- de dicho bastidor, hacen encajar a presión mediante sus bordes -11-, los lomos exteriores de las acanaladuras perimetrales -3- y -5- y los lomos exteriores de las acanaladuras -17- y -16- de los marcos -2- y -15- y de los paneles -4- y -14- respectivamente; quedando así perfectamente unidos los dos compartimientos módulos. Pudiéndose

30

181363



1 alargar el acoplamiento mediante bastidores y módulos indefinidamente, para formar una construcción variada.

No se considera necesario hacer más extensa esta descripción, para que cualquier persona perita en la materia comprenda perfectamente la idea que se desea patentar, así como las ventajas que de su realización industrial han de derivarse y que brevemente aludidas en sus puntos más señalados, son las siguientes:

10 1ª.- Sencillez de fabricación, por cuanto que los elementos integrantes de la construcción de casas de juguete perfeccionada son de carácter sencillo, lo que se traduce en costos fácilmente asequibles.

15 2ª.- Facilidad de montaje, ya que la articulación de los elementos que conforman la construcción de casas de juguete perfeccionada, se efectúa de un modo sencillo y a la vez rápido.

20 3ª.- Simplicidad de uso, gracias al bastidor que comporta, que permite el acoplamiento entre módulos y que se caracteriza por su facilidad de accionamiento.

25 4ª.- Novedad funcional, determinada porque cada habitación o compartimiento módulo, acopla con otro gracias al bastidor de acoplamiento que hace encajar a presión los lomos exteriores de las acanaladuras perimetrales que comportan los marcos y paneles de cada módulo, pudiéndose así proseguir la construcción de las casas de juguete, mientras se dispongan de compartimientos módulo y de bastidores de acoplamiento, por lo que es evidente que el Modelo solicitado adquiere una utilidad práctica singular por el beneficio o efecto nuevo que aporta a la función a que se destina.

30 Por todo ello, y para evitar posibles imitaciones,

- 7 -
181363



1 se presenta esta solicitud, pidiendo la explotación exclu-
siva de la idea descrita, de acuerdo con las consideracio-
nes y puntos que se desean reivindicar, que se concretan -
en las páginas siguientes:

5 -----

10



15



20

25

30 -----

181363



1 Hecha la descripción a que se refiere la memoria
que antecede, es preciso insistir en que los detalles de
realización de la idea expuesta, pueden variar, es decir,
que pueden sufrir pequeñas alteraciones, basadas siempre
5 en los principios fundamentales de la idea, que son en esen-
cia los que quedan reflejados en los párrafos de la descrip-
ción hecha. En efecto, el Artículo 48 del Estatuto vigente
sobre Propiedad Industrial, establece como no patentables,
en su apartado tercero, "los cambios de forma, dimensiones,
10 proporciones y materias de un objeto ya patentado" fijando
así el criterio del legislador en el sentido de que paten-
tada una idea que pueda dar lugar a una realidad práctica
e industrializable, nadie podrá apoyarse en ella para, a
pretexto de haber introducido ligeras modificaciones, pre-
sentarla como nueva y propia.

15
20

Este principio, en cuanto al alcance de la protec-
ción del objeto patentado se refiere, se halla confirmado
por numerosas Sentencias del Tribunal Supremo, y entre -
ellas, como más terminantes, en las de fechas 16 de octubre
de 1954, 23 de enero de 1959, 20 de marzo de 1964 y otras.

25

Establecido el concepto expresado, en cuanto a la
amplitud que debe darse a la protección solicitada, se re-
dacta a continuación la Nota de Reivindicaciones, de acuer-
do con lo que se establece en el último párrafo del apar-
tado tercero del Artículo 100 de la Ley, sintetizando así
las novedades que se desean reivindicar:

NOTA DE REIVINDICACIONES

30

En resumen, el privilegio de explotación exclusi-
va que se solicita, recaerá sobre las reivindicaciones si-
guientes:

181363



1
5
10
15
20
25
30

1ª.- CONSTRUCCION DE CASAS DE JUGUETE PERFECCIONADA, caracterizada esencialmente porque cada habitación o compartimiento módulo, está constituido mediante un marco cuadrangular, con una acanaladura dorsal perimetral, y un panel cuyo borde presenta otra acanaladura perimetral, entre cuyas acanaladuras enfrentadas del marco y panel quedan retenidos a presión los bordes opuestos de las láminas que constituyen las paredes laterales, techo y suelo, determinando un receptáculo aproximadamente cúbico; al tiempo que dichos compartimientos módulo, se acoplan entre sí a través de unos bastidores intermediarios que presentan en los bordes opuestos de sus extremos pestañas bilaterales en "T", entre cuyos bordes quedan retenidos a presión los lomos de dichas acanaladuras perimetrales del marco y panel de cada módulo; permitiendo cada bastidor la unión entre sí de uno o dos módulos por cada cara.

2ª.- Se reivindica por último como objeto sobre el que ha de recaer el Modelo de Utilidad que se solicita, por "CONSTRUCCION DE CASAS DE JUGUETE PERFECCIONADA".

Todo conforme queda descrito y reivindicado en la presente memoria descriptiva que consta de nueve páginas mecanografiadas y dibujos adjuntos.

Madrid 9 de Junio de 1.972

BERNARDO UNGRIA
P.P.

181363

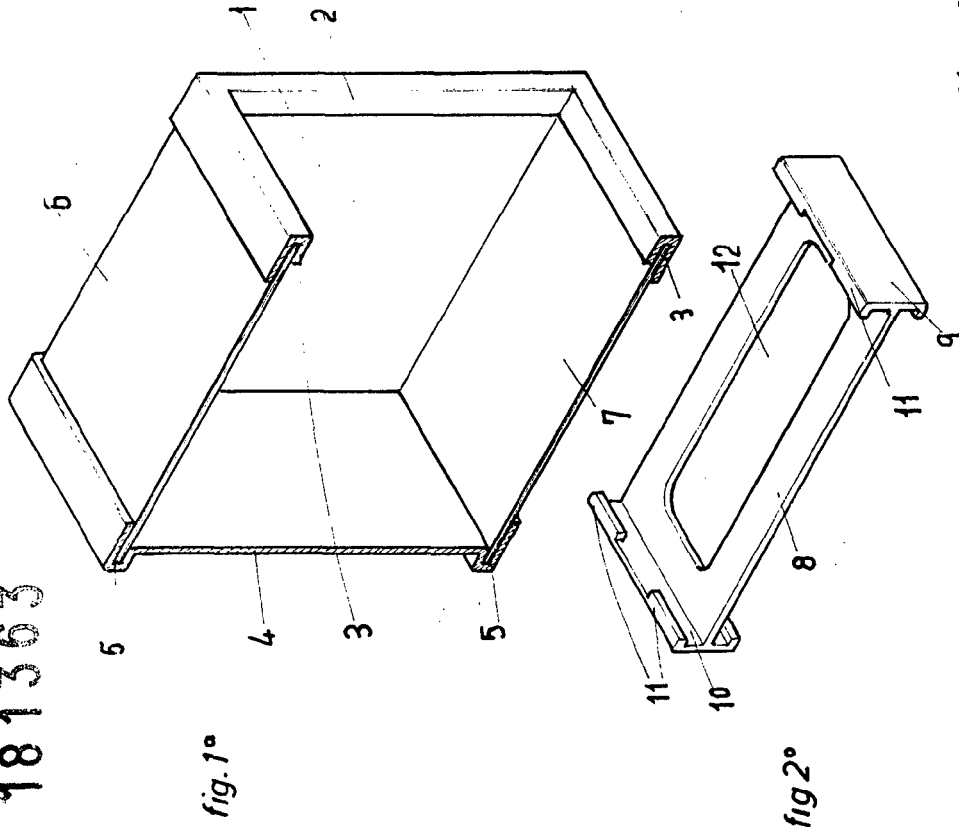


fig. 1°

fig. 2°

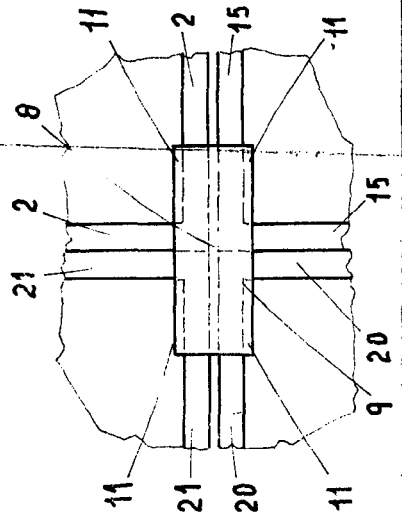


fig. 4°

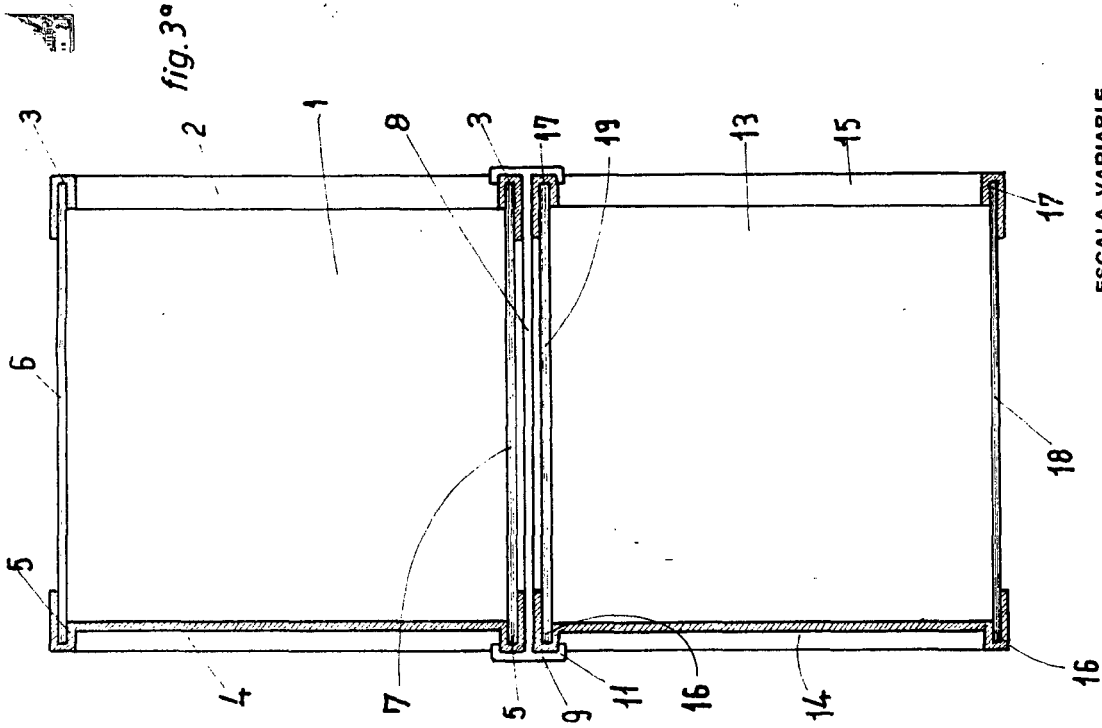


fig. 3°

ESCALA VARIABLE

Madrid, 9 de Junio de 1912

BERNARDO UNGRIA

P. P.

