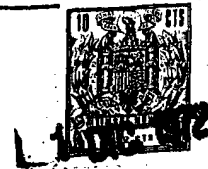


181362



181362

SECCION TECNICA
CLASIFICACION I. P. C.
CLASE <u>A 63</u>
SUBCLASE <u>H</u>

# MEMORIA DESCRIPTIVA

correspondiente a la solicitud de concesión de un...

MODELO DE UTILIDAD

SOLICITANTE: D. JOAQUIN DOMENECH LLOPIS

RESIDENCIA: Santa Bárbara, 42, ALCUDIA DE CARLET

(Valencia).

ENUNCIADO: PLANCHA DE JUGUETE PERFECCIONADA.

Prioridad: Patente ..... n.º ..... del .....

- 2 -  
181362



1 El Estatuto vigente sobre Propiedad Industrial, de  
26 de Julio de 1929, en su texto refundido publicado el 30  
de Abril de 1930, establece los caracteres de patentabili-  
5 dade de las invenciones de tipo industrial que tienen por  
objeto obtener ventajas sobre lo ya conocido, admitiendo  
por consiguiente como patentables, las nuevas máquinas, a-  
paratos, instrumentos, procesos de fabricación, etc. La am-  
plitud de conceptos previstos como patentables, ha llevado  
al legislador a aclarar (Artº. 46) que la enumeración con-  
10 tenida en dicho cuerpo legal es puramente enunciativa y no  
limitativa, haciéndola extensiva incluso a los descubrimien-  
tos de tipo científico (Artº. 47).

15 El Decreto de 26 de Diciembre de 1947, recogiendo  
la Orden de 18 de Noviembre de 1935, confirma el criterio  
legal de que también serán patentables los instrumentos, ob-  
jetos, o partes de los mismos, que aporten a la función a  
que son destinados, un beneficio o efecto nuevo, y en defi-  
nitiva que constituyan una mejora sustancial sobre lo ante-  
riormente conocido.

20 V Pues bien, a tenor de lo expuesto, y en base al ar-  
ticulado que recoge los conceptos expresados, debe conside-  
rarse, que la invención a que se refiere la presente memo-  
ria, constituye una novedad industrial, con características  
y ventajas que la hacen merecedora del privilegio de explo-  
25 tación exclusiva que por ella se solicita, premiando así  
los méritos de quien aporta a la industria del país una me-  
jora efectiva y precisamente comprendida entre las enuncia-  
das por la Ley como patentables. (Arts. 46 y 47 en relación  
con el 171, en su nueva redacción afectada por la Orden de  
30 18 de Noviembre de 1.935).

181362

L. 1 DIC.



1

Entre los distintos objetos que constituyen el campo de diversión de las niñas, como todos sabemos, ocupan un papel altamente importante aquéllos juguetes representativos de los útiles propios de un hogar, como son las planchas eléctricas.

5

En la actualidad, son conocidas diversas constituciones de planchas de juguete en el mercado, siendo por lo general las mas frecuentes aquellas que comprenden el cuerpo de plancha propiamente dicho dotado de pestañas o relieves para el montaje del asidero o mango. Tambien son conocidas planchas que incorporan pilotos en su exterior cuyas lámparas son alimentadas a través de pilas.

10

15

En cualquier caso la técnica que avanza en todos los campos industriales verifica modificaciones en sus objetos; modificaciones que implican a su vez la renovación de la técnica constructiva del juguete del tipo comentado. De ahí que, por ejemplo, las planchas en la actualidad dispongan de reguladores de temperatura accionados a través de un mando externo, característica esta última que lógicamente hay que introducir en las planchas de juguete si se quiere realzar su atractivo.

20

25

Pensando en tal dispositivo o mando, el solicitante, como técnico en la materia, ha ideado un tipo de montaje que incorpora tal mando en el juguete simulativo de una plancha y, a su vez, redunda en una serie de ventajas constructivas que simplifican notoriamente la gran mecanización que actualmente requerian las planchas de juguete.

30

Pasando a describir el objeto de la invención

181362



1 por la cual se solicita el presente privilegio de Modelo  
de Utilidad, se hace constar que la finalidad de la idea  
que vamos a describir es proporcionar al mercado y al pú  
blico en general una plancha de juguete perfeccionada,  
5 la cual está constituida por una base cajeadada que presen  
ta centralmente un espigón normal en el que quedan ensar  
tados la tapa de dicha base cajeadada y el tramo inferior  
del cuerpo del asidero, quedando retenidos entre sí por  
un botón con cuello orificado axial que ajusta a presión  
10 en la extremidad de dicho espigón.

Además, dicho tramo de asidero, presenta un  
pivote inferior que penetra en un orificio de dicha tapa,  
impidiendo el giro del asidero sobre el espigón.

Para facilitar la mas rapida comprensión de la  
15 idea que se describe, se acompaña a la presente Memoria,  
como parte integrante de la misma, un juego de dibujos  
en los que se ha representado lo siguiente:

En la única figura representada se aprecia una  
20 vista en sección parcial longitudinal de la plancha de  
juguete. Es observable que el asidero -1- presenta una  
base -2- provista de un taladro -3- e inferiormente de  
sendos pivotes -4- y -5-, mientras que superiormente el  
asidero -1- está dotado de un saliente -6-.

En esta misma figura podemos ver que la plancha  
25 presenta una base cajeadada -7- dotada centralmente de un  
saliente -8- en el que queda anclado el espigón -9- que  
atraviesa a la tapa -10-, estando esta última dotada de  
sendos taladros -11- y -12-, en tanto que por encima del  
espigón -9- se aprecia un botón -13-.

30 De la descripción de los dibujos que antecede

181362



1 se deduce prácticamente la constitución y el funcionamiento del objeto de la invención, que es como sigue:

5 Mediante la introducción de los pivotes -4- y -5- que comporta la base -2- del asidero -1- en el interior de los taladros -11- y -12- se consigue que el mencionado asidero -1- no pueda experimentar giros, en tanto que el espigón -9- atraviesa al cuerpo de tapa -10- y también a la base -2- por su orificio -3-, asomando su tramo superior donde se rosca o introduce a presión el  
10 botón -13- a través de cuyo anclaje quedan perfectamente acopladas las distintas partes integrantes de la plancha de juguete perfeccionada.

15 No se considera necesario hacer mas extensa esta descripción para que cualquier persona perita en la materia comprenda perfectamente la idea que se desea patentar, así como las ventajas que de su realización industrial han de derivarse, que brevemente aludidas en sus puntos mas señalados son las siguientes:

20 1ª.- Sencillez de fabricación, por cuanto que los elementos mecánicos de la plancha de juguete perfeccionada se elaboran a través de un proceso simplificado, en cuanto a fases operativas, que es determinante de costos muy asequibles en general.

25 2ª.- Facilidad de montaje, gracias a la inclusión del espigón central que determina el anclaje, en colaboración con el botón superior, de todos los elementos integrantes de la plancha de juguete, cuyo acoplamiento resulta practicable por mano de obra no especializada, lo que se traduce en ahorros importantes de tiempo y energía.

30 3ª.- Novedad funcional, determinada por la in-

181362



1

clusión del tapón en funciones de mando del termostato y del propio montaje entre piezas sin necesidad de tornillos ni elementos suplementarios impropios de las planchas auténticas, consiguiéndose además con la inclusión del mando de termostato un medio que el niño puede manipular durante sus juegos, por lo que es evidente que el Modelo solicitado adquiere una utilidad práctica singular por el beneficio y efecto nuevo que aporta a la función a que se destina.

5

10

Por todo ello y para evitar posibles imitaciones se presenta esta solicitud, pidiendo la explotación exclusiva de la idea descrita, de acuerdo con las consideraciones y puntos que se desean reivindicar, que se concretan en las páginas siguientes:

15

=====

=====

=====

20

=====

=====

25

=====

30

7 -  
181362



1 Hecha la descripción a que se refiere la memoria  
que antecede, es preciso insistir en que los detalles de  
realización de la idea expuesta, pueden variar, es decir,  
que pueden sufrir pequeñas alteraciones, basadas siempre  
5 en los principios fundamentales de la idea, que son en esen-  
cia los que quedan reflejados en los párrafos de la descrip-  
ción hecha. En efecto, el Artículo 48 del Estatuto vigente  
sobre Propiedad Industrial, establece como no patentables,  
en su apartado tercero, "los cambios de forma, dimensiones,  
10 proporciones y materias de un objeto ya patentado" fijando  
así el criterio del legislador en el sentido de que paten-  
tada una idea que pueda dar lugar a una realidad práctica  
e industrializable, nadie podrá apoyarse en ella para, a  
pretexto de haber introducido ligeras modificaciones, pre-  
sentarla como nueva y propia.  
15

Este principio, en cuanto al alcance de la protec-  
ción del objeto patentado se refiere, se halla confirmado  
por numerosas Sentencias del Tribunal Supremo, y entre -  
ellas, como más terminantes, en las de fechas 16 de octubre  
20 de 1954, 23 de enero de 1959, 20 de marzo de 1964 y otras.

Establecido el concepto expresado, en cuanto a la  
amplitud que debe darse a la protección solicitada, se re-  
dacta a continuación la Nota de Reivindicaciones, de acuer-  
do con lo que se establece en el último párrafo del apar-  
tado tercero del Artículo 100 de la Ley, sintetizando así  
25 las novedades que se desean reivindicar:

#### NOTA DE REIVINDICACIONES

En resumen, el privilegio de explotación exclusi-  
va que se solicita, recaerá sobre las reivindicaciones si-  
30 guientes:



181362

1

1ª.- PLANCHA DE JUGUETE PERFECCIONADA, caracte  
rizada esencialmente porque la base cajeadada de la misma  
presenta centralmente un espigón normal en el que quedan  
ensartados la tapa de dicha base cajeadada y el tramo infe  
rior del cuerpo del asidero, quedando retenidos entre sí  
por un botón con cuello orificado axial que ajusta a pre  
sión en la extremidad de dicho espigón; al tiempo que -  
dicho tramo del asidero presenta un pivote inferior que  
penetra en un orificio de dicha tapa, impidiendo el giro  
del asidero sobre el espigón; imitando dicho botón el -  
mando del termostato de las planchas electricas reales.

5

10

2ª.- Se reivindica por último como objeto so  
bre el que ha de recaer la presente solicitud de Modelo  
de Utilidad "PLANCHA DE JUGUETE PERFECCIONADA".

15

Todo conforme queda reivindicado en la presen  
te Memoria que consta de ocho páginas mecanografiadas y  
una lámina de dibujos.

20

Madrid, 9 de junio de 1.972.

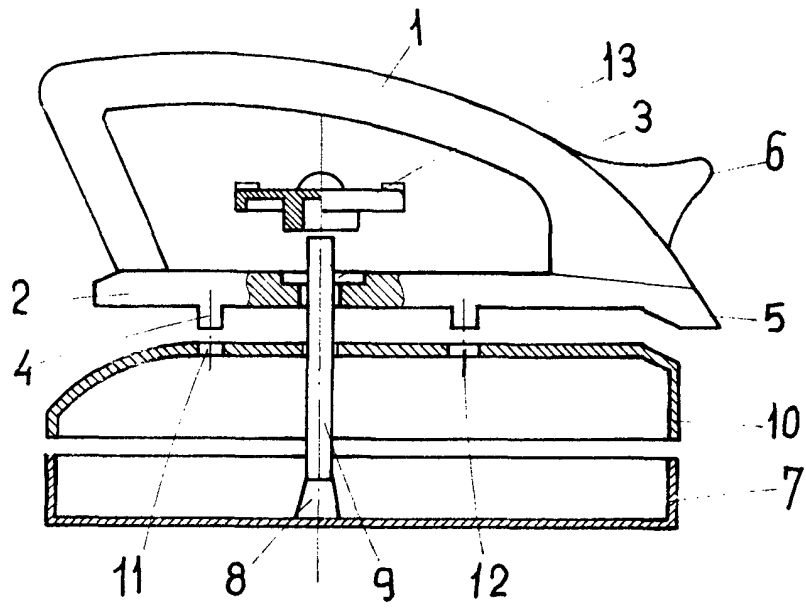
BERNARDO UNGRIA  
P.P.

25

30

1972

181302



**ESCALA VARIABLE**

Madrid, 9 de junio de 1972

**BERNARDO UNGRIA**

P. P.