

181354



SECCION TECNICA
CLASIFICACION I. P. C.
CLASE A01
SUBCLASE K

Nº 181.354

MEMORIA DESCRIPTIVA

correspondiente a la solicitud de concesión de un...

MODELO DE UTILIDAD

SOLICITANTE: GENERAL GANADERA, S.A.

RESIDENCIA: Ctra. de Albacete (cuatro caminos)

SILLA (VALENCIA)

ENUNCIADO: "UN RASTRILLO PERFECCIONADO"

Prioridad: Patente n.º del

18²1354



1 El Estatuto vigente sobre Propiedad Industrial, de
26 de Julio de 1929, en su texto refundido publicado el 30
de Abril de 1930, establece los caracteres de patentabili-
5 dad de las invenciones de tipo industrial que tienen por
objeto obtener ventajas sobre lo ya conocido, admitiendo
por consiguiente como patentables, las nuevas máquinas, a-
paratos, instrumentos, procesos de fabricación, etc. La am-
plitud de conceptos previstos como patentables, ha llevado
al legislador a aclarar (Artº. 46) que la enumeración con-
10 tenida en dicho cuerpo legal es puramente enunciativa y no
limitativa, haciéndola extensiva incluso a los descubrimien-
tos de tipo científico (Artº. 47).

El Decreto de 26 de Diciembre de 1947, recogiendo
la Orden de 18 de Noviembre de 1935, confirma el criterio
15 legal de que también serán patentables los instrumentos, ob-
jetos, o partes de los mismos, que aporten a la función a
que son destinados, un beneficio o efecto nuevo, y en defi-
nitiva que constituyan una mejora sustancial sobre lo ante-
riormente conocido.

20 Pues bien, a tenor de lo expuesto, y en base al ar-
ticulado que recoge los conceptos expresados, debe conside-
rarse, que la invención a que se refiere la presente memo-
ria, constituye una novedad industrial, con características
y ventajas que la hacen merecedora del privilegio de explo-
25 tación exclusiva que por ella se solicita, premiando así
los méritos de quien aporta a la industria del país una me-
jora efectiva y precisamente comprendida entre las enuncia-
das por la Ley como patentables. (Arts. 46 y 47 en relación
con el 171, en su nueva redacción afectada por la Orden de
30 18 de Noviembre de 1.935).

181354



1

Existen en la actualidad multitud de aparatos de limpieza para instalaciones avícolas que, generalmente, consisten en unos elementos orientables a modo de paletas limpiadoras que guiadas por un órgano tractor y mediante unos movimientos rectilíneos de vaivén operados en circuito cerrado, transportan los excrementos que van cayendo a unos fosos previstos bajo las baterías de jaulas.

5

10

Tambien es sabido, que tales dispositivos presentan entre otras las variantes de los elementos limpiadores, que unas veces es un brazo articulado por uno de sus extremos a un brazo móvil, sacando a colación como comprobante de esta realización el Modelo de Utilidad número 148.905, de la firma solicitante; existiendo tambien elementos limpiadores en forma de pala que gira por su borde horizontal superior, articulada entre cartelas extremas; tambien son conocidos transportadores clásicos de cadena sinfín que trayectan en circuito cerrado, estando constituido el elemento de limpieza por unas regletas dispuestas sobre las dos cadenas que forman el transportador.

15

20

25

Estos perfeccionamientos descritos brevemente nos dan idea de su constitución; sin embargo, presentan inconvenientes tales como la efectuación de una limpieza total dejando pequeñas zonas no barridas por las mismas paletas limpiadoras; asimismo ocurre tambien que algunos de ellos adolecen de limpiar aceptablemente los fosos, por no presentar un borde de contacto con el suelo por lo que queda una capa de excremento en el suelo de los fosos cuya limpieza debe efectuarse manualmente.

30



101354

1

El presente Modelo de Utilidad introduce unas características decisivas en instalaciones extractoras de materias excrementicias, en especial para la avicultura. Mediante el objeto de la presente solicitud, es posible mantener una nave avícola limpia merced a un rastrillo perfeccionado constituido por dos palas dispuestas en ángulo, la cuales están articuladas por sus extremos adyacentes, girando alrededor de al menos un vástago eje vertical sobre la zona media de un larguero horizontal.

5

10

Además, el mencionado larguero presenta en sus respectivos extremos medios de acoplamiento a elementos de tracción en ambos sentidos que le otorgan un desplazamiento de vaivén por un canal-corredera previsto en el foso colector de estiércol. El plano de dichas palas comprende una inclinación determinada, rematada en los extremos libres de las mismas por bordes regruesados verticales para su deslizamiento por las paredes laterales del foso, dentro de una amplitud limitada de apertura de dicho ángulo.

15

20

Para la mejor comprensión de la idea expuesta y con objeto de aclararla gráficamente se acompaña a esta Memoria, como parte integrante de la misma, un juego de dibujos en los que se ha representado lo siguiente:

25

En la única figura representada se aprecia una vista en perspectiva del rastrillo perfeccionado. Es observable que está constituido por dos palas dispuestas en ángulo -1- y -2- de superficie inclinada, dotadas en sus extremos de sendas extensiones inclinadas -3- y -4-, en tanto que el borde superior de las mismas -1- y -2-

30

181354



1972

1 aparece doblado en forma de bordón -5-,

5 Se aprecia que las extensiones -4- presentan un borde regruesado -6-, en tanto que sus otras extensiones adyacentes -3- establecen medios de anclaje independientes -7- y -8- de las palas -1- y -2-, respectivamente, a los ejes -9- y -10- relacionados a través de la pletina superior -11-.

10 En esta misma figura se hace notar que las palas angulares -1- y -2- quedan ancladas por la pletina inferior -12- a un larguero horizontal -13- dotado en sus extremos medios de acoplamiento -14- y -15- a elementos de tracción.

15 De la descripción de los dibujos que antecede se deduce prácticamente la constitución y el funcionamiento del objeto de la invención, que es como sigue:

20 Mediante el desplazamiento del larguero horizontal -13- por el interior del canal dispuesto en el fondo del foso contenedor de los excrementos, se desplaza el rastrillo en el sentido de máxima apertura de sus palas -1- y -2- con sus bordones laterales -4- ajustados a las paredes del propio foso, actuando las propias superficies inclinadas de las mencionadas palas -1- y -2- sobre el fondo o base del foso para arrancar los excrementos acumulados, procediendo de nuevo, una vez limpio el foso de excrementos, mediante una tracción inversa del larguero horizontal -13- a recuperar el rastrillo su posición normal.

25 No se considera necesario hacer mas extensa esta descripción para que cualquier persona perita en la materia comprenda perfectamente la idea que se desea pa-

30

22474



181354

1 tentar, así como las ventajas que de su realización indus-
 trial han de derivarse, que brevemente aludidas en sus -
 puntos mas señalados son las siguientes:

5 1ª.- Sencillez de fabricación, por cuanto que
 los elementos mecánicos que integran el rastrillo per- -
 feccionado se elaboran a través de un proceso simplifica-
 do, en cuanto a fases operativas, que es determinante de
 costos muy asequibles en general.

10 2ª.- Facilidad de montaje, gracias a la organi-
 zación del rastrillo sobre un larguero deslizante que per-
 mite la confección del dispositivo en cadena para en una
 posterior y simple operación instalarlo en el interior -
 del foso por el que debe desplazarse, operación practica-
 ble por mano de obra no especializada, lo que se traduce
 en ahorros importantes de tiempo y energía.

V
15
20

3ª.- Novedad funcional, determinada por la arti-
 culación de las dos palas integrantes del rastrillo y su
 disposición angular abierta según el sentido de marcha du-
 rante el trabajo, lo cual establece el perfecto ajuste -
 del rastrillo sobre las paredes del foso debido al propio
 peso del excremento arrastrado que tiende a abrir al máxi-
 mo el ángulo formado por ambas palas, por lo que es evi-
 dente que el Modelo solicitado adquiere una utilidad prác-
 tica singular por el beneficio o efecto nuevo que aporta
 a la función a que se destina.

25

 Por todo ello y para evitar posibles imitacio-
 nes se presenta esta solicitud, pidiendo la explotación
 exclusiva de la idea descrita, de acuerdo con las conside-
 raciones y puntos que se desean reivindicar, que se con-
 cretan en las páginas siguientes:

30



151354

1

Hecha la descripción a que se refiere la memoria que antecede, es preciso insistir en que los detalles de realización de la idea expuesta, pueden variar, es decir, que pueden sufrir pequeñas alteraciones, basadas siempre en los principios fundamentales de la idea, que son en esencia los que quedan reflejados en los párrafos de la descripción hecha. En efecto, el Artículo 48 del Estatuto vigente sobre Propiedad Industrial, establece como no patentables, en su apartado tercero, "los cambios de forma, dimensiones, proporciones y materias de un objeto ya patentado" fijando así el criterio del legislador en el sentido de que patentada una idea que pueda dar lugar a una realidad práctica e industrializable, nadie podrá apoyarse en ella para, a pretexto de haber introducido ligeras modificaciones, presentarla como nueva y propia.

5

10

15

20

Este principio, en cuanto al alcance de la protección del objeto patentado se refiere, se halla confirmado por numerosas Sentencias del Tribunal Supremo, y entre ellas, como más terminantes, en las de fechas 16 de octubre de 1954, 23 de enero de 1959, 20 de marzo de 1964 y otras.

25

Establecido el concepto expresado, en cuanto a la amplitud que debe darse a la protección solicitada, se redacta a continuación la Nota de Reivindicaciones, de acuerdo con lo que se establece en el último párrafo del apartado tercero del Artículo 100 de la Ley, sintetizando así las novedades que se desean reivindicar:

NOTA DE REIVINDICACIONES

30

En resumen, el privilegio de explotación exclusiva que se solicita, recaerá sobre las reivindicaciones siguientes:



181034

972

1

5

10

15

20

25

30

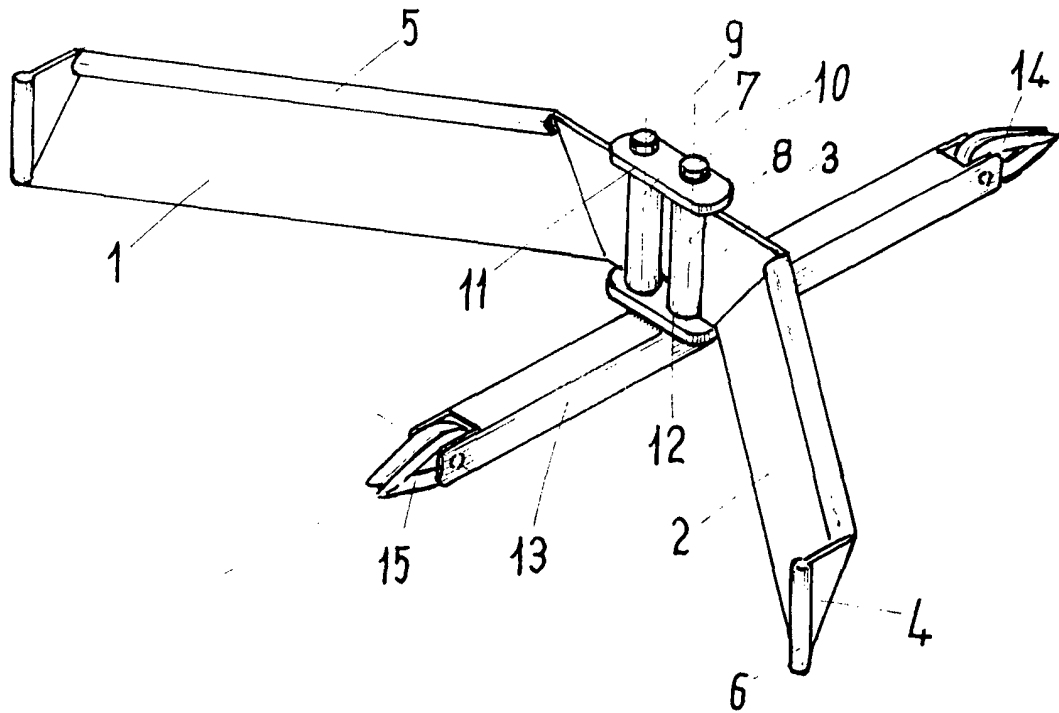
1ª.- UN RASTRILLO PERFECCIONADO, especialmente - para instalaciones avícolas y ganaderas, caracterizado esencialmente porque está constituido por dos palas dispuestas en ángulo, las cuales están articuladas por sus extremos adyacentes, girando alrededor de al menos un vástago-eje vertical sobre la zona media de un larguero horizontal, cuyo larguero presenta en sus respectivos extremos medios de acoplamiento a elementos de tracción en ambos sentidos que le otorgan un desplazamiento de vaivén por un canal-corredera previsto en el fondo del foso colector de estiércol; comprendiendo el plano de dichas palas una inclinación determinada, rematada en los extremos libres de las mismas por bordes regruesados verticales para su deslizamiento por las paredes laterales del foso, dentro de una amplitud limitada de apertura de dicho ángulo; de modo que en cada vaivén de arrastre del rastrillo sus palas articuladas a modo de arpón se abren y cierran, consiguiendo el transporte del estiércol en un sentido del canal.

2ª.- Se reivindica por último, como objeto sobre el que ha de recaer el Modelo de Utilidad que se solicita, "UN RASTRILLO PERFECCIONADO".

Todo tal y como queda descrito y reivindicado en la presente Memoria que consta de ocho páginas mecanografiadas y dibujos que se acompañan.

Madrid, 9 de junio de 1.972.

BERNARDO UNGRIA
P.P.



ESCALA VARIABLE
Madrid, 9 de junio de 1972
BERNARDO UNGRIA
P. P.