

3474



SECCION TECNICA	
CLASIFICACION I. P. C.	
CLASE	F21 609
SUBCLASE	P F

181330

MODELO DE UTILIDAD

a favor de

D. TEODORO FERNANDEZ ALVAREZ, de nacionalidad española, residente en Madrid, c/ General Mola 291 por: "DISPOSITIVO LUMINOTECNICO CON PENDULO INCORPORADO"

Memoria Descriptiva

El Modelo de Utilidad que se describe en ésta memoria concierne a un dispositivo luminotécnico, susceptible de conseguir el encendido alternado o en serie de un conjunto de lámparas, cuyo reflejo luminoso puede ser además interceptado de una manera eventual.

El mismo dispositivo se complementa con la previsión de una pieza a modo de péndulo que manteniendo un movimiento constante de vaivén, provoca un original efecto visual determinado por dicho movimiento y la reflexión de las



10 luces.

 Del efecto funcional de éste dispositivo se des-
prenden sus múltiples aplicaciones, desde fines puramente
señalizadores, donde las intermitencias luminosas son apro-
vechables, hasta el ilimitado campo de la publicidad, de-
15 coración, etc., donde presta una gran utilidad, máxime te-
niendo en cuenta que puede adaptarse en cuanto a tamaño a
cualquier necesidad, y que su realización industrial se ha
conseguido coordinando un reducido número de elementos que
intervienen en su formación, con ausencia completa de meca-
20 nismos complicados, lo que asegura su perfecto y duradero
funcionamiento, alejando además el riesgo de averías.

 Fundamentalmente el dispositivo de la invención
comprende tan sólo una pieza de contorno irregular, cuyo
movimiento giratorio va determinando el accionamiento de los
25 correspondientes contactos que producen el encendido de las
lámparas y una segunda pieza, a modo de péndulo, cuyo despla-
zamiento de vaiven puede ser contemplado desde el exterior,
alternado con la reflexión de luz producida por las citadas
lámparas.

30 Teniendo en cuenta las condiciones de utilidad del
dispositivo y la novedad que representa, se solicita para el
mismo privilegio de Modelo de Utilidad que asegure a su pe-
ticionario el derecho a la explotación industrial en exclu-
siva, de conformidad en un todo con el que se reconoce en el



35

artículo 171 del vigente Estatuto Ley de Propiedad Industrial.

40

La descripción de éste objeto será hecha con referencia a la hoja de dibujos adjunta en la que se ha representado un ejemplo de ejecución preferido, que no tiene carácter limitativo alguno, sino simplemente ilustrativo y que estará sujeto por tanto a variaciones de detalle en todo aquello que no altere de una manera fundamental su propia finalidad característica.

En el plano:

45

FIGURA 1ª, muestra una vista en planta del dispositivo de la invención.

50

FIGURA 2ª, representa la vista en alzado lateral del mismo dispositivo.

55

60

De acuerdo con el ejemplo de ejecución representado en el dibujo, el dispositivo luminotecnico objeto de éste Modelo de Utilidad comprende esencialmente una pieza aplanada -1-, cuyo contorno es irregular, estando provista, en las proximidades de su arista periferica de una diversidad de pivotes -2- en relieve.

65

70

Esta pieza mantiene un movimiento giratorio mediante el cual acciona una sucesión de contactos -3-, previamente establecidos, para determinar el encendido alternado o en serie de un conjunto de lámparas -4-.

75

El movimiento rotatorio de ésta pieza es conseguido por medio de un motor -5-, provisto en su eje de la polea

3 4 7 4

181330



60 solidaria -6-, que a través de la transmisión -7-, acciona una segunda polea -8-, incorporada a la propia pieza -1-.

Sobre el mismo eje del motor -5- se acopla la rueda -9-, provista del pivote -10-. Dicho pivote, que se inserta en una abertura ranurada -11- practicada en el brazo -12- de un péndulo -13- fijado por medios adecuados -14- al chasis del conjunto provoca con su giro el desplazamiento del péndulo en movimiento de vaivén.

70 Una ventana transparente -15- practicada sobre el péndulo, permite contemplar desde el exterior el movimiento de éste y la reflexión de luz producida por las lámparas encendidas.

75... Descrito convenientemente el objeto de la invención, debe hacerse constar que en su realización podrán introducirse todas aquellas modificaciones de detalle, tales como cambios de forma, materia, dimensiones, proporciones etc., que no influyan su esencialidad, así como de manera general cuantas tengan un caracter accesorio o complementario, debiendo quedar todas ellas incluidas en la protección que se recaba.

80... REIVINDICACIONES
=====

1).- Dispositivo luminotécnico con péndulo incorporado, caracterizado porque como elemento accionador se dispone un motor cuyo eje transmite movimiento de rotación a una



85 polea solidaria, que a su vez y por medio de transmisión
acciona una segunda polea que lleva incorporada una pieza
de contorno irregular y provista de una serie de pivotes
sobresalientes, capaz de accionar en su movimiento girato-
rio una sucesión de contactos convenientemente estableci-
dos, que determina el encendido alternado o en serie de un
90 conjunto de lámparas.

2).- Dispositivo, de conformidad con la reivin-
dicación 1ª, caracterizado porque sobre el propio eje del
motor se acopla una rueda provista de un pivote, que se in-
serta en una abertura ranurada provista en el brazo de un
95 péndulo, fijado sobre el chasis del conjunto, estando deter-
minado el movimiento de vaiven del péndulo por la acción gi-
ratoria de la rueda portadora del pivote inserto en el mis-
mo.

3).- Dispositivo, de conformidad con las reivin-
dicaciones 1ª y 2ª, caracterizado porque coincidiendo con
100 el recorrido de vaiven del péndulo existe una ventana trans-
parente que permite ver desde el exterior el péndulo y la
reflexión de las producidas por el encendido de las lampa-
ras.

105 4).- "DISPOSITIVO LUMINOTECNICO CON PENDULO IN-
CORPORADO".

3:4:74 181330

- 6 -



Esta memoria consta de seis hojas foliadas y
mecanografiadas por un solo lado de sus caras.

Madrid, 8 de junio de 1.972

(Handwritten signature or initials)

3:4:74
181330

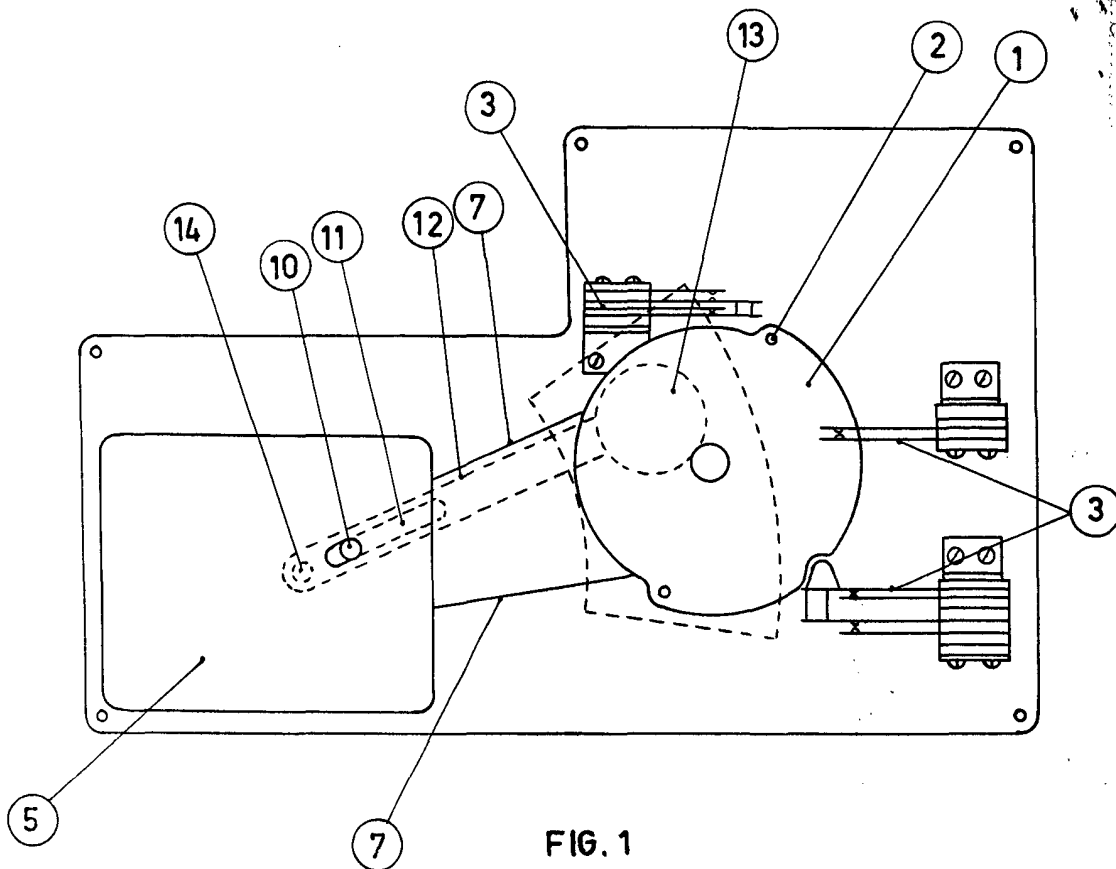


FIG. 1

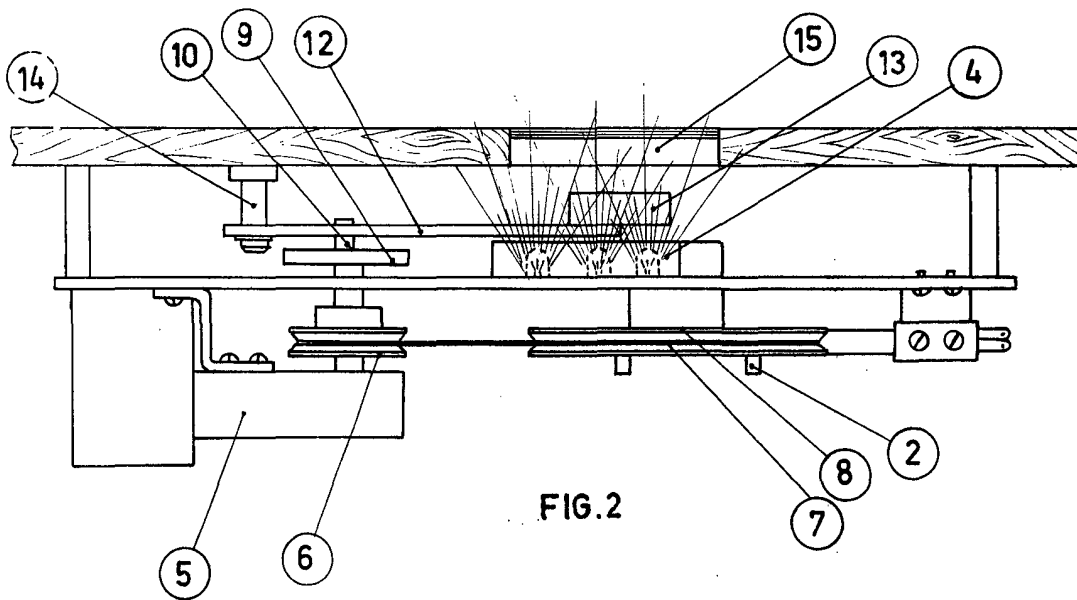


FIG. 2

ESCALA VARIABLE
MADRID - 8 - JUNIO - 1972