

10774

181324



181324

# memoria descriptiva

SECCION TECNICA  
CLASIFICACION I. P. C.  
CLASE A 47  
SUBCLASE B

## MODELO DE UTILIDAD

=====

Que se solicita en España por veinte años,  
a favor de D. FRANCISCO PALMERO HERRERA, de na  
cionalidad española, residente en Avda. de Gas  
par Aguilar nº 81 (VALENCIA), por: "ARMADURA Y  
GUIAS PARA MESAS DE TABLEROS EXTENSIBLES".

-----



Se refiere este modelo de utilidad a una nueva disposición de elementos y estructura para el deslizamiento y guiado de los tableros extensibles en mesas y muebles de todo tipo, encerrando la disposición de una ampliación o aumento de la superficie útil del tablero.

5.- Una de las características del modelo es que está basado en la disposición especial de unos elementos de guiado.

10.- Otro detalle es que estos elementos de guiado - están fundamentados en unas barretas o guías machos - que se monta en la armadura del mueble o de la mesa - y están obtenidas en material plástico o similar.

15.- Otro detalle es que consta de unas guías hembras de perfil en proyección trapecial, abierto en la base menor y susceptibles guiar en los perfiles machos, - formado un guiado con machihembrado en forma de cola de milano.

20.- Otro detalle es que las dos partes del tablero - o encimera, pueden extenderse en la dimensión calcula-



da de dichas guías y entre ellas dejar un espacio -  
vacío equivalente a una separación adecuada de estos  
elementos.

5.- Otro detalle del modelo es que dicha zona li-  
bre es susceptible compensarla con un tablero equiva-  
lente al ancho y largo comprendido entre dichos table-  
ros, con la particularidad de que el suplemento puede  
resultar articulado en dos partes simétricas plegable  
y ocultable en la propia armadura, o aparte de ésta.

10.- Para dar una idea más amplia de las característi-  
cas del modelo, a continuación haremos referencia a -  
la lámina de dibujos que a esta memoria se acompaña -  
en la que, de manera un tanto esquemática y tan solo  
por vía de ejemplo, se representan los detalles pre-  
feridos del modelo.

15.- En los dibujos:

La figura 1ª, es una vista en perspectiva de una  
armadura sobre la que se han dispuesto dos pares de -  
guías, en cada lado de ésta.

20.- La figura 2ª, es una vista en perspectiva de la



guia macho.

La figura 3ª, es una vista en perspectiva de -  
los tableros dotados de guias hembras, separados y -  
en vias de encaje el suplemento.

5.- La figura 4ª, es una vista en perspectiva de -  
las guias hembras y sección ampliada de éstas.

La figura 5ª, es un detalle del tablero auxiliar.

Comentando las referencias numéricas de dicha -  
lámina de dibujos y concretamente de las figuras 1ª  
y 2ª vemos en la figura 1ª que, sobre la armadura -1-,  
10.- se han dispuesto dos juegos o pares de guias -2- y -3-.

Estas guias machos están formadas por perfiles -  
macizos -4- de sección trapecial, con sendas patillas  
perpendiculares cerca de sus extremos -5- las cuales  
presentan taladros pasantes -6- que, mediante elementos  
15.- de clavazón o similares se fijan a los bordes de la -  
armadura -1-.

En la figura 3ª y 4ª, vemos la disposición de los  
tableros y de las guias hembras. En la primera de -  
20.- ellas vemos los tableros simétricos -8- dotados cada -



- uno de un par, paralelo de guias hembras -9- y -10- las cuales están formadas por un perfil -11- (fig. 4<sup>a</sup>), de sección trapecial abierto por su base menor y en la mayor dotada de una serie de agujeros -12- para que mediante tirafondos fijarlos a dichos tableros -8-.
- 5.- Estas guias -9- y -10- son susceptibles de guiarse, reciprocamente, en los paredes -2- y -3- de la armadura -1- formando un machihembrado en cola de milano para el desplazamiento parcial de los tableros, extendiéndose en la medida calculada y dejando un espacio central donde se incorpora, guiándolo sobre la armadura, el tablero accesorio o auxiliar -13- que está preferentemente, dividido en dos partes -13a- y -13b- susceptibles de plegarse por medio de una linea de abisagramiento o charnelas -14-.
- 10.-
- 15.-

De esta forma sencilla y elementalmente práctica, se consigue el desplazamiento de los tableros extensibles de una mesa o mueble similar, supliéndose la zona central o espacio comprendido entre estos, por el tablero auxiliar aludido que puede quedar acondicionado y

20.-

181324

- 6. -



oculto en la propia armadura o puede guardarse en -  
cualquier otro lugar.

Una vez descrita convenientemente la naturaleza  
del modelo se hace constar a los efectos oportunos -  
5.- que el mismo no queda limitado a los detalles exactos  
de esta exposición, sino que por el contrario en él -  
se introducirán aquellas modificaciones de detalle que  
las circunstancias y la práctica pudieran aconsejar -  
siempre y cuando no se alteren o modifiquen las carac-  
10.- terísticas esenciales del mismo que se resumen en las  
siguientes:

#### REIVINDICACIONES

1ª "ARMADURA Y GUIAS PARA MESAS DE TABLEROS EX-  
TENSIBLES", del tipo formado por una armadura y dos -  
15.- tableros extensibles que se caracterizan porque sobre  
la armadura se disponen de guias machos emparejadas -  
en cada sector de la misma relativo a los tableros y,  
en estos, por su cara interna, se disponen de guias -  
20.- hembras complementarias que, al acoplarse con los ma-  
chos para el deslizamiento, forman un machihembrado en

7474

181324

- 7 -



cola de milano, compensándose el espacio libre comprendido entre estos, para suplementar el alargamiento de la superficie, con un tablero auxiliar.

5.- 2ª "ARMADURA Y GUIAS PARA MESAS DE TABLEROS EXTENSIBLES", conforme la anterior reivindicación la -  
guia macho se caracteriza al estar formada por una barra larga y estrecha de sección trapecial y lados redondeados que consta de sendas patillas perpendiculares al plano más ancho y dotada de agujeros pasantes para que, por medio de tirafondos, fijarse a los travesaños de la armadura.

10.- 3ª "ARMADURA Y GUIAS PARA MESAS DE TABLEROS EXTENSIBLES", conforme la 1ª reivindicación las guias -  
hembras se caracterizan al estar formadas por perfiles de sección en trapecio, abierto por la base menor, y en la mayor, dotados de pequeños agujeros para su fijación al plano interno de los tableros, por medio -  
de tirafondos o similares.

15.- 4ª "ARMADURA Y GUIAS PARA MESAS DE TABLEROS EXTENSIBLES", conforme a la 1ª reivindicación, el table-

20.-



ro auxiliar se caracteriza por presentar las dimensiones ajustadas del espacio comprensible entre ambos tableros deslizantes y está dividido, para plegarlos y/o guardarlos u ocultarlos.

5.- 5ª "ARMADURA Y GUIAS PARA MESAS DE TABLEROS EXTENSIBLES".

Según se describe y reivindica en la presente memoria descriptiva que consta de ocho hojas mecanografiadas por una sola de sus caras y lámina de dibujos que la ilustran.

10.-

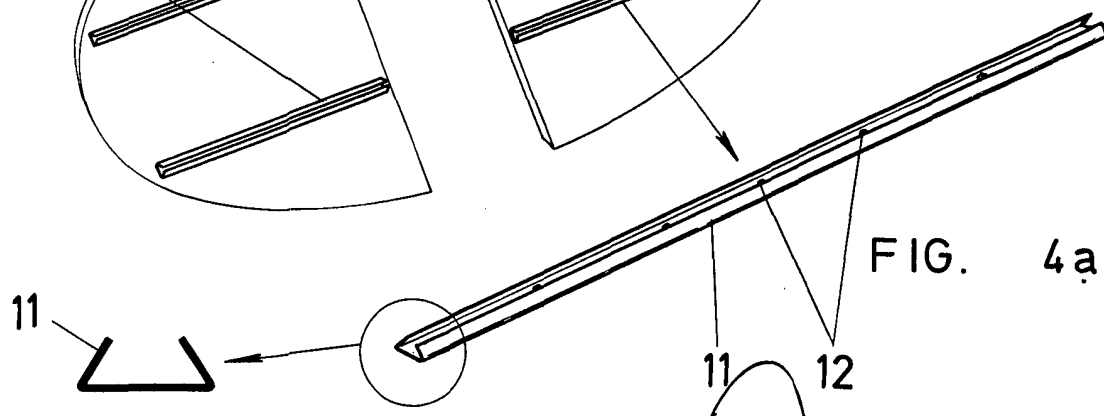
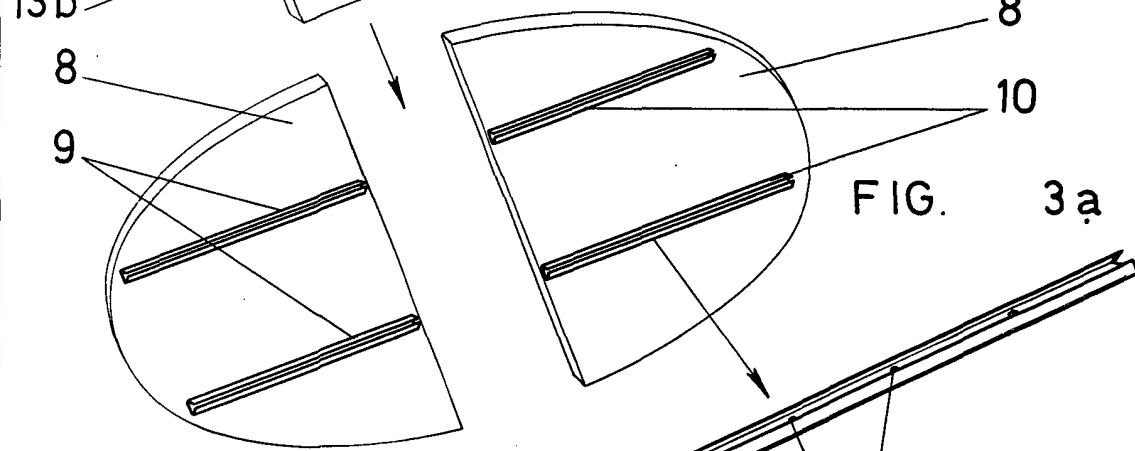
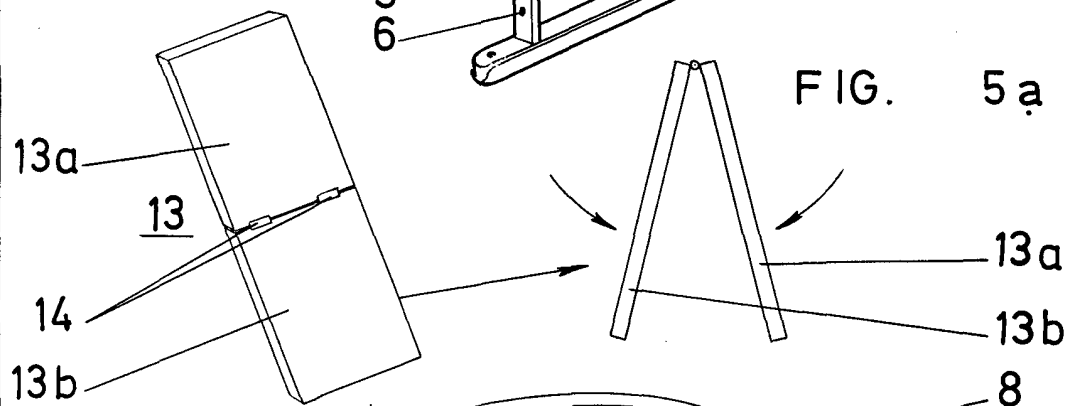
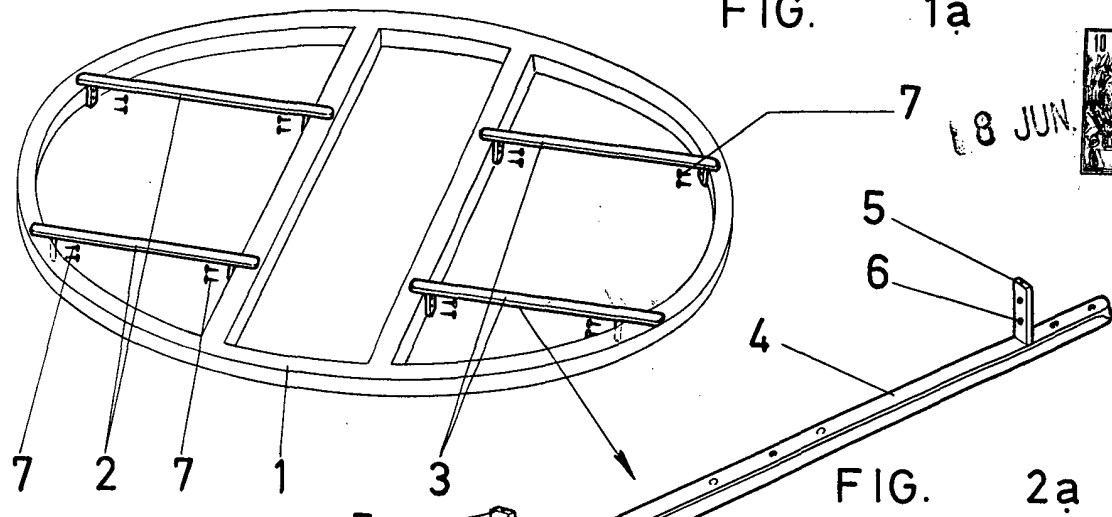
Madrid,

8 JUN 1972

EL AGENTE OFICIAL,

A. L. DE LA HERCANA

181324



Escala variable  
MADRID, 8 JUN. 1972

A. L. DE LA HERRERA