

3474



18 1320

MEMORIA DESCRIPTIVA

DE

MODELO DE UTILIDAD

EN

ESPAÑA

SECCION TECNICA

CLASIFICACION I. P. C.

CLASE A01

SUBCLASE M

por veinte años

a favor de HEINZ OSTER

de nacionalidad - alemana

domiciliado en 5171 SERREST (Alemania)

por: "DISPOSITIVO PARA LA DISPERSION DE PRODUCTOS
FITOSANITARIOS"

Reivindicándose prioridad de las solicitudes alemanas
de 11 de Junio de 1.971 N° P 21 28 877.7-23; y de
2 de Septiembre de 1.971 N° P 21 43 984.9-23.

3 4 7 2

181320



La invención hace referencia a un dispositivo para la dispersión o proyección de productos fitosanitarios o análogos, en el que un inyector, unido a través de un conducto tubular o flexible con un recipiente en el que se contiene la sustancia de inyección, se dirige a una distancia del suelo y a lo largo de los cultivos en hilera por medio de una propulsión de tal manera, que el producto de inyección se rocía por el suelo, previéndose al mismo tiempo una chapa metálica o análogo, para superar las desigualdades del terreno.

Estos dispositivos sirven para rociar insecticidas, herbicidas y fungicidas, protegiendo de esta manera a las plantas, contra las agresiones que pueden afectar a su crecimiento.

Se conocen ya diversos dispositivos inyectores para los cultivos en hilera. Así se sabe, por ejemplo, de un dispositivo inyector, en el que se dirige sobre el terreno una boquilla inyectora regulable en su separación respecto del mismo, por medio de una propulsión y un armazón dotado de patines, de modo que una vertedera va separada delante del inyector, los obstáculos y las irregularidades del terreno (Memoria expositiva alemana 1 482 350). Por medio de este dispositivo, se aplica durante la ejecución de la siembra, por medio de una boquilla difusora, un producto de sociado sobre el suelo de labranza. Se conoce también un mecanismo para combatir las plagas, en las plantaciones de algodón, o para el rociado de las plantas de algodón propiamente dichas, en el que las boquillas

3 4 7 3

181320

8



inyectoras se disponen sobre patines, que se unen al sistema de accionamiento de una manera articulada (Memoria USA de patente 2.580.145). Estos dispositivos conocidos son sin embargo inapropiados para el rociado de las hojas de las plantas dispuestas en cultivos en hilera, que se cifien al suelo estrechamente sobre el terreno, semi-introduciéndose en el mismo, tales como la remolacha azucarera, repollo, etc. Hasta ahora solo ha podido operarse en este sentido de un modo manual.

Otro notable inconveniente de los dispositivos hasta ahora conocidos, consiste en que, debido a las irregularidades inevitables del terreno, los rociados se realizan sin uniformidad.

Es por tanto misión de la invención, el aportar un dispositivo que haga posible el rociado del terreno incluso de las hojas más rastreras de las plantas alineadas en hileras de cultivo. Con el mecanismo acorde con la invención, puede incluso rociarse mecánicamente el sector del terreno cubierto por el follaje y troncos de las plantas cultivadas. El dispositivo según el presente Modelo de Utilidad, hace además posible un rociado en hilera uniforme y por tanto más económico, y de una manera más sencilla.

Esta finalidad se resuelve con un dispositivo del tipo anteriormente mencionado, gracias a la combinación de las siguientes características:

a) la boquilla se une al tractor o a una máquina escardadora autopropulsada por medio de una barra de guía de acoplamiento practicable, en cuyo extremo

181320



inferior se coloca una lámina o chapa metálica;

5 b) la boquilla se une por uno de los extremos de una pieza tubular angular y unida con el, recipiente que contiene el producto de rociado y una de cuyas alas presenta una cierta inclinación respecto de la vertical, de tal manera, que el sector lineal de rociado se sitúa total o parcialmente fuera de la superficie del terreno recorrida por la chapa o lámina metálica.

10 c) la boquilla muestra una unión articulada en paralelogramo con la varilla de guía, afirmándose contra el suelo por medio del espolón rectificador o análogo, unido a la pieza tubular.

15 Si se une el dispositivo conforme con la invención, como suele ser frecuentemente el caso, por razones de economía del trabajo, con el astil de la reja de una máquina escardadora, resultará conveniente proceder de la siguiente manera. Como quiera que el espolón de rectificado presenta una superficie de apoyo prácticamente lineal, en posición de trabajo penetrará en el terreno hasta el fondo de escardado. En esta posición, la boquilla se encuentra en el ámbito cubierto por la chapa de acero que actúa como separadora, y que se instala en el extremo inferior de la barra de guía, en tanto que el ámbito de cobertura de la boquilla, se encuentra al exterior del sector cubierto por la chapa de acero. Por intervención de ésta, primero se levantan en el sentido del avance las hojas inferiores de las plantas de cultivo situadas dentro del alcance del rociado, y a consecuen-

20

25

30

3 4 5 7

181320

8



cia de la inclinación de la chapa de acero siguen levantándose, precisamente hasta llegar al contacto con la barra de guía, tras de lo cual son desplazadas por la misma, según el sentido de proyección de las boquillas. Mientras se rocía la parte del terreno situada por debajo de las plantas de cultivo, se deslizan las hojas sin resultar dañadas volviendo a su posición natural. La varilla de guía unida en articulación con la boquilla, se dirige entonces de una manera uniforme sobre el suelo, ya que a los lados de la banda de rociado y gracias a la chapa metálica que actúa como separadora, se constituye una zona que queda despejada de grandes irregularidades del terreno. El espolón alisador se encuentra entonces con una resistencia uniforme del terreno, de forma que puede explorar el fondo de excavación con notable exactitud. De esta manera se asegura con m'axima exactitud, una distancia uniforme entre el terreno y la boquilla, y con ello, a una velocidad de avance uniforme del tractor con proyección regular de la sustancia de rociado, también en una banda de inyección de amplitud uniforme. Como el remolcador utilizado generalmente como accionamiento, y la máquina escardadora unida al mismo, y también el astil de reja con su reja correspondiente, muestran uniones articuladas entre sí, el espolón de excavación como resultado de estas uniones articuladas múltiples, se dirige sobre el suelo con una presión suficientemente uniforme para el trabajo requerido. Las oscilaciones del remolcador y/o de la reja, no se transe-

76-

181320



miten al espolón de penetración. Con el dispositivo acorde con la invención, se asegura pues una regulación en altura de la boquilla de suficiente uniformidad, para obtener una anchura de banda uniforme en el rociado de líquido. Teniendo en cuenta además, que al aplicar la siembra para la remolacha azucarera, repollos y similares, sobre todo cuando se emplean sembradoras unitarias, han de eliminarse las irregularidades del terreno con un mecanismo capaz de desarticular los terrenos voluminosos, no hay posibilidad de que se den irregularidades en el seno de la banda destinada al rociado.

Se ha revelado como conveniente, que el saliente de la pieza tubular a la que se fija la boquilla, se sitúe vertical o casi verticalmente al sentido del avance. Esto resulta extremadamente ventajoso, ya que la inclinación del saliente de la pieza tubular sobre la que se fija el extremo libre de la boquilla, describe respecto de la vertical, un ángulo de entre 30 y 45°. Para conseguir un consumo del producto de rociado lo más económico posible, es además conveniente que la boquilla se configure al modo convencional, como boquilla inyectora plana giratoria. Con ello podrá establecerse la posición de inyección en función de cada caso concreto. Si la boquilla se dispone de manera que con una inclinación de 45 a 60° respecto de la superficie del terreno, forme en el sentido de avance un ángulo de aproximadamente 70°, se constituirá con toda seguridad, durante una sola pasada longitudinal, a lo largo de una hilerera de plan-



tas, una banda rociada sin ningún claro, por debajo de las hojas inferiores de las plantas de cultivo, por profundas que se encuentren. Para impedir que pudieran presentarse obturaciones en las boquillas, se les ha dotado del correspondiente tamiz. Conviene además unir la boquilla a una válvula de retención esférica, para impedir un eventual goteo o vaciado del conducto de alimentación, durante la parada de la máquina de propulsión.

Para conseguir que el producto de inyección se distribuya a los dos lados de plantas entre los dos puntos de incidencia que limitan el chorro plano de líquido configurado por la boquilla, y con una regularidad verdaderamente elevada, se ha revelado como extremadamente conveniente, el empleo de una boquilla de chorro plano con abertura asimétrica de inyectores, configurada de tal manera, que el producto de inyección, se reparte uniformemente a ambos lados de las plantas, entre los puntos de incidencia que limitan el chorro plano configurado por la boquilla.

Interesa además el empleo de una boquilla de chorro plano con corte inclinado respecto del plano configurado por el inyector de la boquilla, y que corta la embocadura de la misma. Ya son conocidas las boquillas asimétricas del tipo mencionado (Memoria USA de patente 2 619 388 y 2 778 688). Estas boquillas solamente se han previsto, sin embargo, para aquellos casos, en los que puede procederse a un rociado sin que éste se vea afectado por obstáculos, como es

181320



el caso, por ejemplo, en el riego de calles, vías
de ferrocarril o análogos; Mediante el empleo de
estas boquillas, el mecanismo que contempla la in-
yección, no solamente consigue un riego del suelo
5 particularmente uniforme, sino que debido a la gran
uniformidad, permite un rociado altamente económico
del terreno bajo las hojas inferiores de las plantas
de cultivo dispuestas en hilera con hojas rastreras.
La inyección, es particularmente eficaz cuando el ángu-
10 gulo de proyección de la tobera se sitúa aproximada-
mente entre los 60 y los 150°. Entonces la disposi-
ción de las boquillas puede ser por ejemplo de mane-
ra que la línea central del chorro medio de proyección
correspondiente a la entrada circular de boquilla, con-
15 figure un ángulo de aproximadamente 45 a 60°. Sin em-
bargo, es perfectamente viable el adaptar el ángulo
a cada caso concreto.

Existe otra versión constructiva muy ventajosa,
disponiendo la chapa o lámina metálica inclinada respec-
20 to del sentido de la tracción. Con ello se consigue,
con un máximo de seguridad, separar al paso de las mis-
mas los terrones de mayor tamaño que se les pudieran
presentar en sentido frontal.

Una disposición lo más rigurosa posible de la ba-
25 rra, asegurará el que en el extremo inferior de la ba-
rra de guía, se prevea una chapa separadora que forme
un ángulo con la plancha de acero. Para disponer la
altura de la boquilla para el riego y de conformidad
con el ancho de cobertura previsto al efecto, debe re-
30 gularse en sentido vertical el espolón de escarda.

30479

181320

3 JUN



Otra versión constructiva del mecanismo acorde con la invención, que resulta particularmente ventajosa cuando el dispositivo no se une al sistema de tracción por articulación de paralelogramo, es decir, por ejemplo, no se acopla al astil de una reja escavadora, consiste en el hecho de que la barra de guía para alojar una pieza de unión que se une a la articulación de paralelogramo, con resorte ajustable, adopta una configuración hueca, mostrando para la guía de la pieza de unión, una ranura que discurre paralelamente al eje longitudinal de la barra de guía. Para impedir deterioros de las hojas de las plantas de cultivo, puede preverse, caso de que sea necesario, en la barra de guía, también una articulación de paralelogramo respecto de la chapa protectora que cubre las hojas.

En el plano se exponen dos ejemplos constructivos de este modelo de Utilidad, que se describen a continuación, con más detalle. Se muestran en la

Fig. 1 - la vista delantera de una versión constructiva del mecanismo.

Fig. 2 - una vista en planta del dispositivo según la Fig. 1.

Fig. 3 - Una vista lateral del dispositivo según la Fig. 1.

Fig. 4 - otro ejemplo constructivo del mecanismo parcialmente en sección.

Fig. 5 - una vista en planta sobre la boquilla inyectora del dispositivo, según las Figs. 1 a 4.

Fig. 6 - una sección a través de la boquilla de inyector según la Fig. 5.

3:00:00 -

181320



Fig. 7 - la distribución del producto de rociado transversal u oblicuamente al sentido del avance.

Según se pone de relieve en el plano, la boquilla 1 giratoria y configurada en forma de inyector de chorro plano, se dispone en el extremo inferior una pieza tubular angular 2, a cuyo otro extremo se une un conducto flexible no representado en el dibujo, que comunica con el recipiente de productos de inyección, tampoco dibujado. La pieza tubular 2, se configura en forma de ángulo de tal manera, que el ala sobre la que se fija la boquilla 1, describe respecto de la vertical un ángulo de aproximadamente 30 a 45°. La pieza tubular 2 se une mediante una articulación de paralelogramo 3, a una barra de guía 4 articulada. La barra de guía 4 sirve por una parte para la fijación al sistema de propulsión no representado en el plano. Además, en el extremo inferior de la barra guía 4, se colocan una chapa o lámina metálica de tal manera, que al acoplar el dispositivo acorde con la invención, pueden separarse a ambos lados los obstáculos e irregularidades del terreno que pudieran perjudicar al efecto de rociado de la boquilla 1. Para que la barra de guía 4, pueda dirigirse uniformemente sobre el suelo, se ha dispuesto además en el extremo inferior de la barra de guía 4, una chapa separadora 5a, que formará de preferencia un ángulo con la chapa de acero 5. Según puede verse en el dibujo, se ha pensado para la unión de la pieza tubular angular 2, con la articulación de paralelogramo 3 y la va-



rilla de guía 4, en piezas laminares angulares o
moldeadas 6 y 7. Para asegurar una guía segura de
la boquilla 1 dispuesta sobre la pieza angular tu-
bular 2, se une también con la pieza tubular 2, o
5 según aparece en el dibujo, con la pieza moldeada
7, un espolón de avance 8, que puede ser regulado
en altura. De esta manera y merced a la unión de
la pieza tubular 2, con la barra de guía 4 por me-
dio de la articulación de paralelogramo 3, se asegura,
10 el que la boquilla 1, en su correspondiente adapta-
ción a la forma del terreno, se dirija de tal mane-
ra que quede asegurado un ancho uniforme de banda de
cobertura. Como puede verse en el dibujo, los dos
salientes de la pieza tubular angular 2, se encuen-
15 trán además en un plano vertical al sentido del avan-
ce. De esta manera se consigue, que con un ajuste
apropiado de la boquilla giratoria 1, se reduzca a
un mínimo el consumo del producto de riego. Otra for-
ma constructiva de especial utilidad cuando el meca-
20 nismo de inyección de productos fitosanitarios no pre-
senta unión articulada con el remolcador o máquina es-
cardadora, se muestra en la Fig. 4. En este caso, la
barra de guía 4 presenta un orificio. En este orifi-
cio se dispone un resorte 11 de tal manera, que la
25 barra 12 introducida en el orificio, y unida sólida-
mente a una pieza de acoplamiento 6 penetrante y des-
plazable a través de una ranura prevista en la barra
de guía 4, se encuentra bajo los efectos de un es-
fuerzo elástico que actúa en el sentido longitudi-
30 nal de la barra de guía 4. Para el establecimiento

12
181320



de un soporte invariable, se une en disposición practicable con el extremo superior de la barra de guía 4 que presenta el orificio, una mordaza 13, que abarca parcialmente la pieza de acoplamiento

5 6. Con ello, e incluso con una unión no articulada del dispositivo, según el presente Modelo de Utilidad, al accionamiento, se consigue, que el espón de avance se dirija uniformemente sobre el terreno, y de esta manera sea regular la separación

10 de las boquillas al suelo.

En las Figuras 4 y 5, se reproduce una boquilla muy conveniente para utilizar en el dispositivo contemplado en la invención. En este caso, la embocadura 10 de la pieza de boquilla 9, queda cortada

15 por una entalladura, que presenta una inclinación respecto de la línea central del orificio^Z previsto en la boquilla de inyector 9. Utilizando una boquilla concebida de esta manera, se consigue, que el producto de riego que sale a través de la boquilla 1,

20 cón una presión de 2,5 a 3 atm. se distribuya sobre las plantas, -según se expone en la Fig. 6 -transversal u oblicuamente en el sentido del avance y con toda uniformidad. Según se ha demostrado en un dispositivo acorde con la invención, en el que la altura desde el

25 terreno de laboquilla 1, supuso aproximadamente 2cm. y el ángulo de proyección fué de cerca de 60°, y en el que la línea central del chorro de producto configurado por la entrada circular de boquilla, describía respecto de la horizontal un ángulo de unos

30 70°, la distribución del producto de rociado fué uni-



forme en toda la anchura, del chorro plano rociado, por debajo de las hojas inferiores de las plantas.

N O T A

Se reivindicacion como propios y nuevos para que sean objeto de registro de un MODELO DE UTILIDAD, en España, por veinte años, reivindicándose la prioridad de las solicitudes alemanas de 11 de Junio de 1.971 N° P 21 28 877.7-23; y de 2 de Septiembre de 1.971 N° P 21 43 984.9-23, los puntos siguientes:

1. - Dispositivo para la dispersión de productos fitosanitarios, o análogos, en el que una boquilla unida a través de un conducto tubular o flexible con un recipiente en el que se contiene el producto de rociado, se dirige conservando una separación respecto del terreno a lo largo de las hileras de cultivo por medio de un accionamiento, de tal manera, que el producto de imyección se rocía sobre el suelo, previéndose para la eliminación de las irregularidades del terreno, una chapa metálica o análogo, caracterizado por la combinación de las siguientes características:

a) la boquilla se une con una barra de guía de fijación practicable a tractor o máquina escardadora autopropulsada, disponiéndose en el extremo inferior de aquella una chapa o lámina de acero;

b) la boquilla se dispone sobre el extremo de una pieza tubular unida al recipiente en el que se contiene el producto de rociado, en forma de ángulo, y uno de cuyos salientes presenta una inclinación respecto de la vertical, de tal manera, que el ámbito de rocío-

3:4:74

181320



do en forma de banda, se encuentra total o parcialmente fuera de las superficies del terreno repasadas por la chapa o lámina de acero;

5 c) La boquilla presenta unión articulada mediante articulación de paralelogramo, con la barra de guía, apoyándose contra el suelo por medio del espón de avance unido a la pieza tubular o análogo.

10 2.- Dispositivo para la dispersión de productos fitosanitarios, según la reivindicación 1, caracterizado, porque el saliente de la pieza tubular, sobre el que se aplica la boquilla, se encuentra en un plano vertical o casi vertical respecto del sentido del avance.

15 3.- Dispositivo para la dispersión de productos fitosanitarios, según las reivindicaciones 1 y 2, caracterizado porque la inclinación del saliente de la pieza tubular a cuyo extremo libre se acopla la boquilla supone, respecto de la vertical, entre 30 y 45°.

20 4.- Dispositivo para la dispersión de productos fitosanitarios, según las reivindicaciones 1 a 3, caracterizado porque la boquilla se configura como inyector de chorro giratorio plano al modo convencional.

25 5.- Dispositivo para la dispersión de productos fitosanitarios, según la reivindicación 4, caracterizado porque la boquilla con una inclinación de 45 a 60° respecto de la superficie del terreno, forma en el sentido de avance, un ángulo de unos 70°.

30 6.- Dispositivo para la dispersión de produc-



181320



5 5, caracterizado por el empleo de una boquilla de chorro plano, con abertura de inyector asimétrico, configurada de tal manera, que el producto de rociado se distribuye a ambos lados de las plantas de una manera uniforme y entre los dos puntos de incidencia del producto de rociado que delimitan el chorro plano configurado por la boquilla.

10 7.- Dispositivo para la dispersión de productos fitosanitarios, según la reivindicación 6, caracterizado por el empleo de un inyector de chorro plano con una entalladura inclinada respecto del plano configurado por la embocadura de la boquilla que corta al remate de la boquilla.

15 8.- Dispositivo para la dispersión de productos fitosanitarios, según una de las reivindicaciones precedentes, caracterizado, porque el ángulo de proyección de la boquilla se sitúa entre los 60 y los 150°.

20 9.- Dispositivo para la dispersión de productos fitosanitarios, según la reivindicación 1, caracterizado porque la chapa o lámina de acero se dispone inclinadamente respecto del sentido del avance.

25 10.- Dispositivo para la dispersión de productos fitosanitarios, según una de las reivindicaciones precedentes, caracterizado, porque en el extremo inferior de la barra de guía se ha previsto una chapa separadora que forma un ángulo con la chapa metálica.

30 11.- Dispositivo para la dispersión de productos fitosanitarios, según la reivindicación 1, caracte-

3:4:74

- 16 -

181320

8



terizado porque el espolón de avance puede regularse en sentido vertical.

5 12.- Dispositivo para la dispersión de productos fitosanitarios, según una de las reivindicaciones precedentes, caracterizado porque la barra de guía para el alojamiento de un resorte articulado con una pieza de unión y unido con la articulación de paralelogramo adopta una configuración hueca, y para guiar la pieza de comunicación presenta una ranura que se
10 desarrolla paralelamente al eje longitudinal de la barra de guía.

13.- DISPOSITIVO PARA LA DISPERSIÓN DE PRODUCTOS FITOSANITARIOS.

15 Todo conforme se describe en la Memoria que antecede, se ilustra como ejemplo de ejecución en los planos unidos a ella y se reivindica en su Nota.

Esta Memoria consta de diez y seis hojas foliadas y escritas a máquina y planos que la acompañan.

Madrid, 8 de Junio de 1,972

Heinz Oster

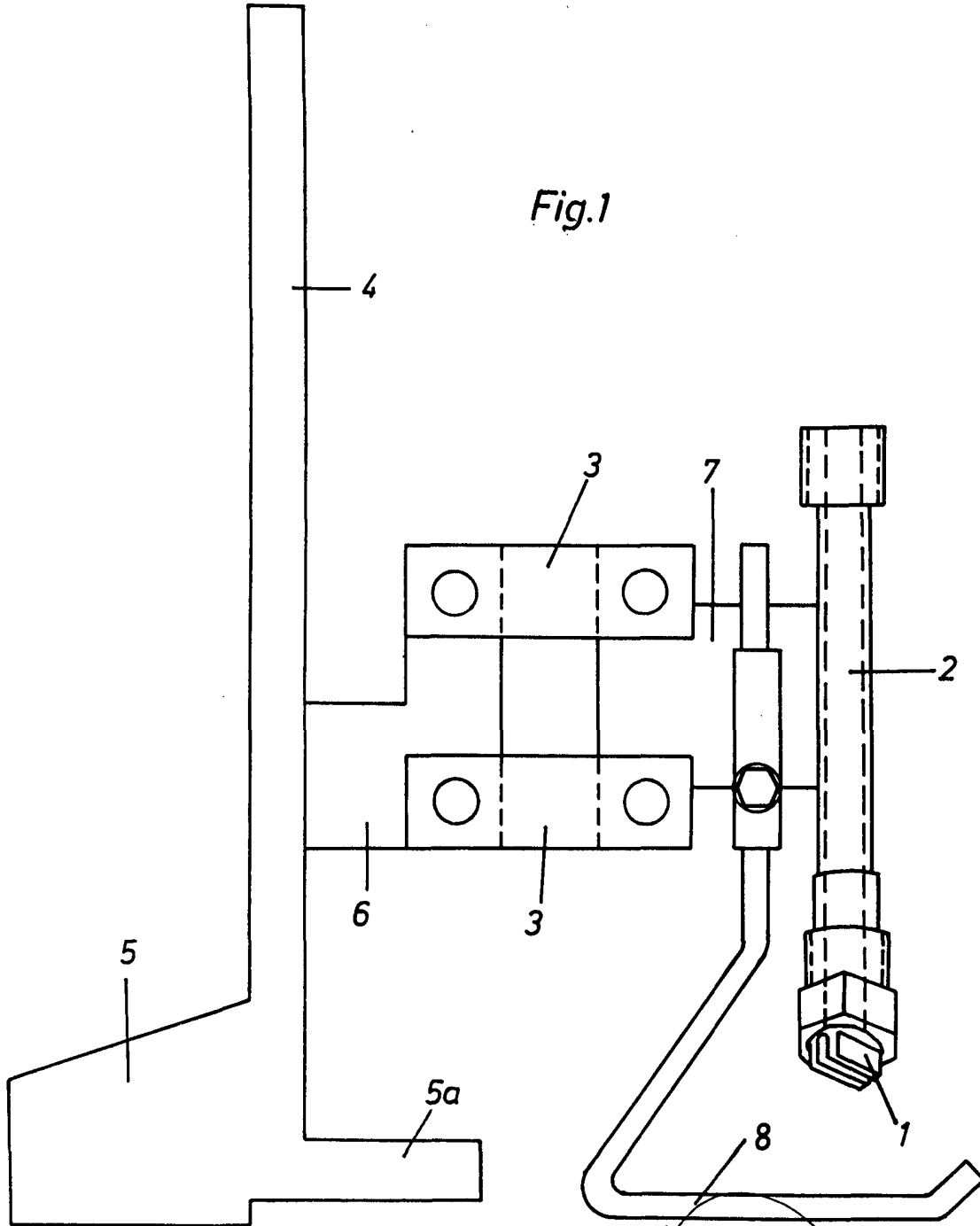
P. A.



181320



Fig.1



ESCALA VARIABLE
Madrid 8 JUN. 1971
P. A.

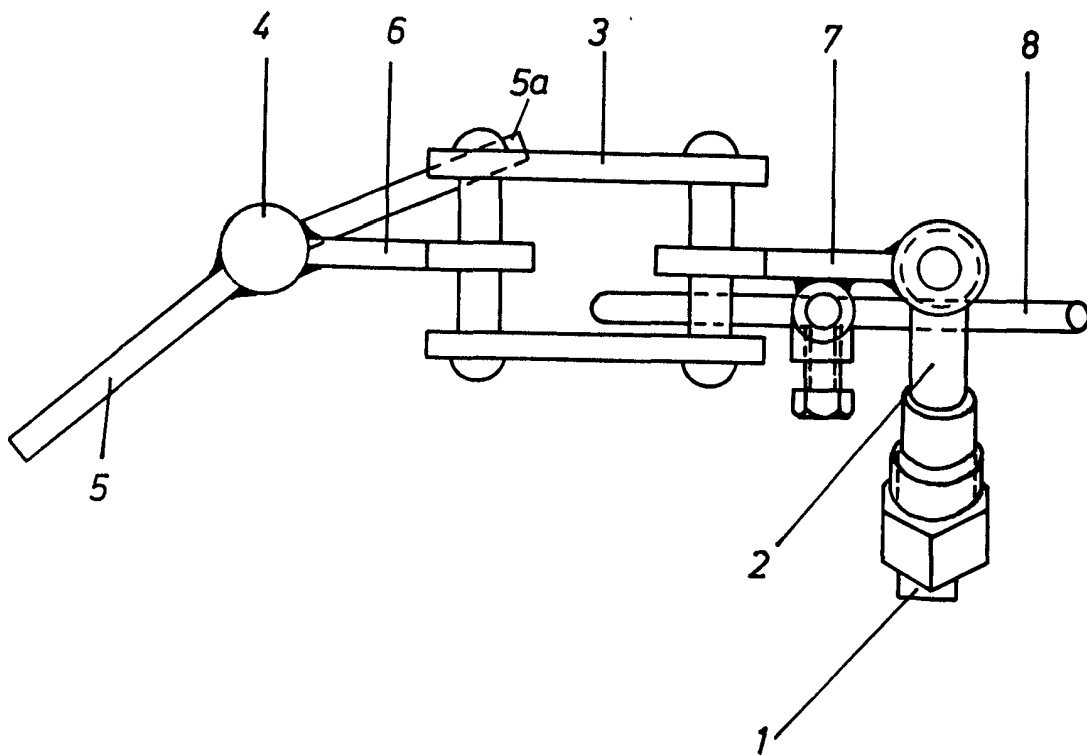


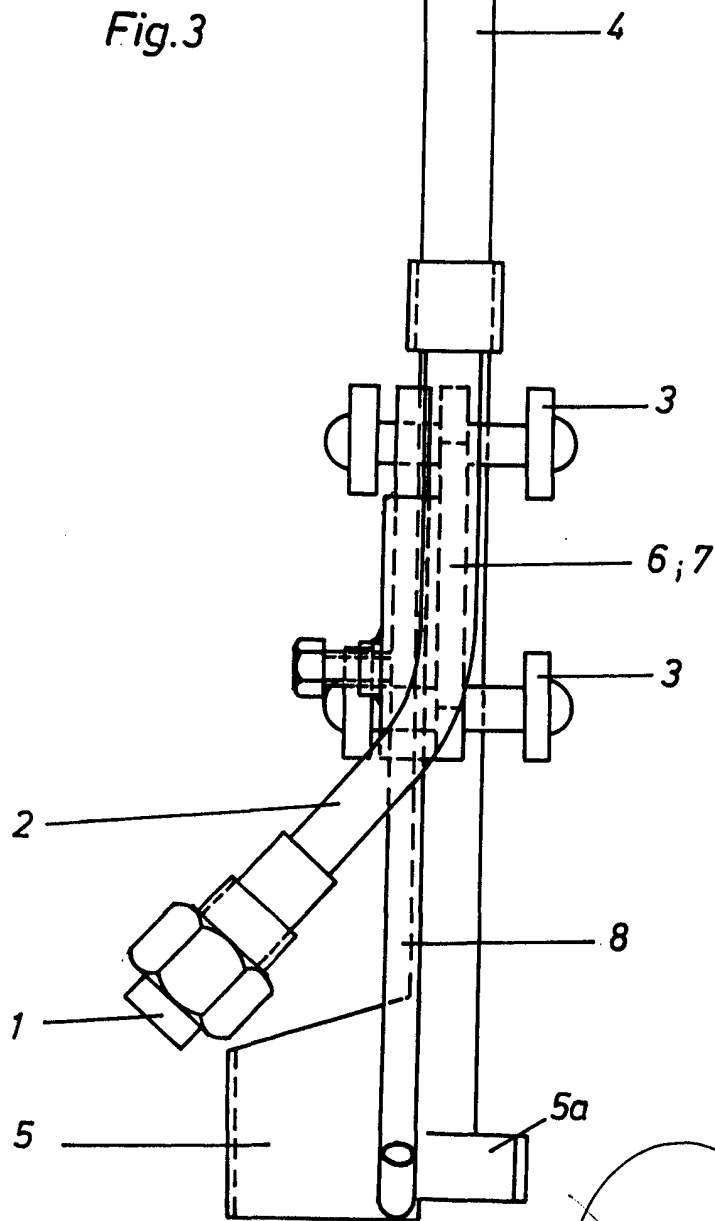
Fig. 2

ESCALA VARIABLE
Madrid 8 JUN. 1974
P. A.



181320

Fig.3

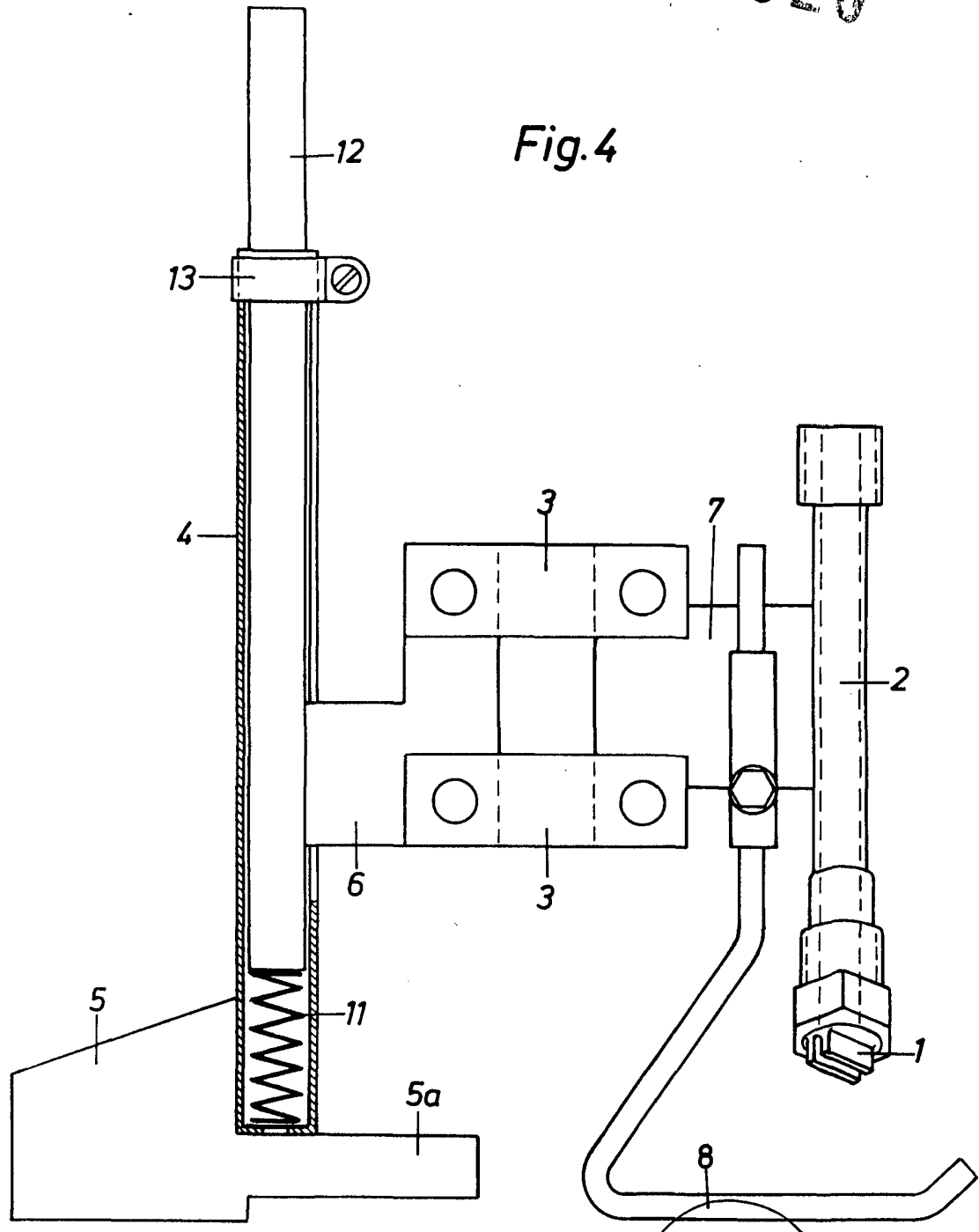


ESCALA VARIABLE
Madrid
P. A.
8 JUN. 1971



181320

Fig.4



ESCALA VARIABLE
Madrid 8 JUN. 1971
P. A;

181320

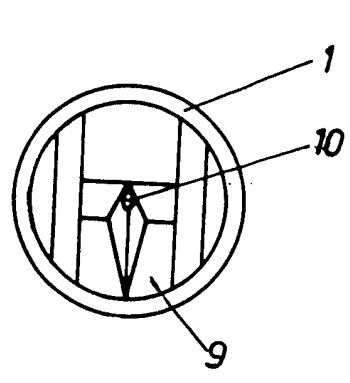


Fig.5

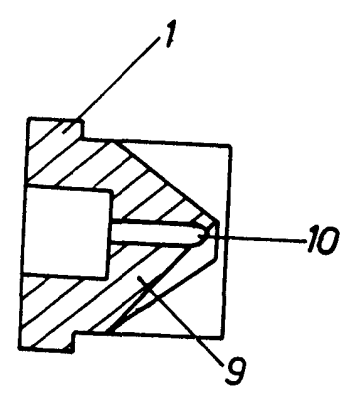


Fig.6

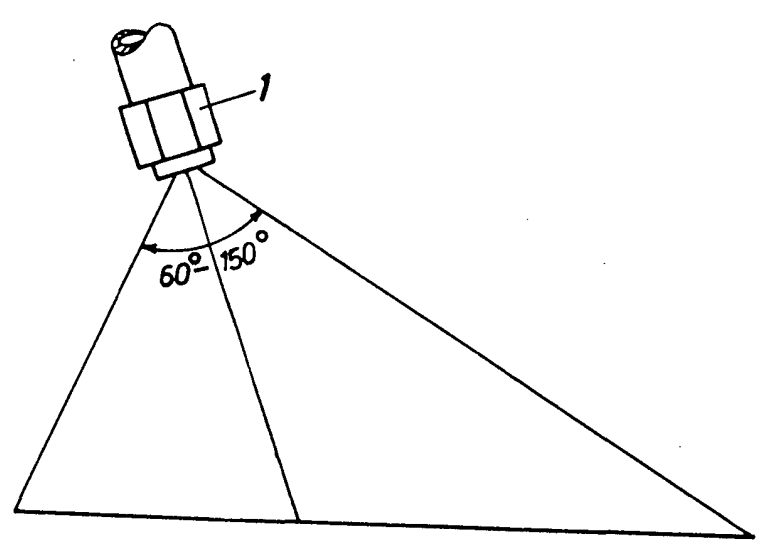


Fig.7

ESCALA VARIABLE
Madrid 8 JUN. 1971
P.A.