

181315



181315

SECCION TECNICA
CLASIFICACION I. P. C.
CLASE <u>B 08</u>
SUBCLASE <u>B</u>

MEMORIA DESCRIPTIVA

Correspondiente al registro de Modelo de Utilidad que, por veinte años, se solicita a favor de la firma "NUMAX, S.A." de nacionalidad española, residente en Barcelona, calle Vallirana nº 30, - - - - -

5.

p o r

"NUEVO APARATO PARA LA LIMPIEZA DE SUPERFICIES PULIDAS"

El objeto del presente Modelo de Utilidad se refiere a un nuevo aparato para la limpieza de superficies pulidas, tales como cristales, ventanales, paredes de losetas, suelos vitrificados, etc., la cual permite efectuar la limpieza de tales superficies con una rapidez extraordinaria sin esfuerzos.

10.

18 13 15



Para una correcta interpretación se describe, a continuación, un caso de realización práctica, a título de ejemplo, no limitativo, del nuevo aparato, acompañándose de una hoja de dibujos en la que:

5. En la figura 1 se representa en despiece y en línea el aparato, sin el motor eléctrico, con la carcasa de aquél parcialmente cortada.
- En la figura 2 es de lado el propio aparato y cortado el extremo inferior de su cuerpo demostrando como queda dispuesto uno de los cepillos de frotación giratorios.
10. En la figura 3 es una planta inferior del aparato sin los cepillos ni la corona de cerdas.
- Y en la figura 4 una planta superior de un cepillo separado.
15. Consiste la invención en que el aparato está constituido por una cabeza (1) con aberturas de aireación dentro del cual está dispuesto el motor eléctrico, la prolongación del rotor del cual es doble, una de cada extremo en los que se encuentran engranados sendos árboles perpendiculares cuyos extremos (2 y 3) emergen por la plataforma (4) del cabezal y emergen al exterior en los que se encuentran enchufados, a presión, en forma de quita y pon a voluntad, dos cepillos (5 y 6) los cuales participan del giro de los árboles perpendiculares y que apoyados contra la superficie pulida frotan la misma y existiendo un marco de cerdas (7) en el borde de la superficie de soporte del cabezal, cual marco de cerdas coadyuva con su acción, en los movimientos de vaivén del cabezal (1) sobre de la superficie pulida que se limpia, a la limpieza de ellas.
20. El marco-cepillo (7) está formado por una lámina rígida de sección en "U" doblada constituyendo anillo,
- 25.
- 30.

181315-81



preferentemente con solución de continuidad, que pinza todos y cada uno de los extremos de las cerdas del marco, determinando un a modo de barba,

5. El marco (7) portador de las cerdas, queda pinzado entre las dos valonas (8 y 9) de los bordes de la boca del cuerpo del aparato (1) y el de la tapa plataforma (4) respectivamente, por lo que dichas valonas (8 y 9) al atornillar una y otra pieza, pinzan entre sí al marco rígido (7).

10. El marco rígido (7) portador de las cerdas, preferentemente tiene solución de continuidad.

Se sobreentiende que en el presente caso serán variables cuantos detalles de construcción y acabado, no alteren, cambien o modifiquen la esencia de la invención.

N O T A

15. Descrito el objeto y utilidad de la invención, lo que se declara como no divulgado ni practicado en España, comprende las siguientes reivindicaciones:

20. 1ª.- Nuevo aparato para la limpieza de superficies pulidas, caracterizado por el hecho de que el aparato está constituido por un cabezal con aberturas de aireación dentro del cual está dispuesto el motor eléctrico, la prolongación del rotor del cual es doble, una en cada extremo en los que se encuentran engranados sendos árboles perpendiculares cuyos extremos emergen por la plataforma del cabezal y emergen al exterior en los que se encuentran enchufados, a presión, en forma de quita y pon a voluntad, dos cepillos los cuales participan del giro de los árboles perpendiculares y que apoyados contra la su-

25.



5.

perficie pulida frotan la misma y existiendo un marco de cerdas en el borde de la superficie de soporte del cabezal cual marco de cerdas coadyuva con su acción, en los movimientos de vaivén del cabezal sobre de la superficie pulida que se limpia, a la limpieza de ellas.

10.

2ª.- Nuevo aparato para la limpieza de superficies pulidas, según la anterior reivindicación, en los que el marco-cepillo está formado por una lámina rígida de sección en "U" doblada constituyendo anillo, preferentemente con solución de continuidad, que pinza todos y cada uno de los extremos de las cerdas del marco, determinando un a modo de barba.

15.

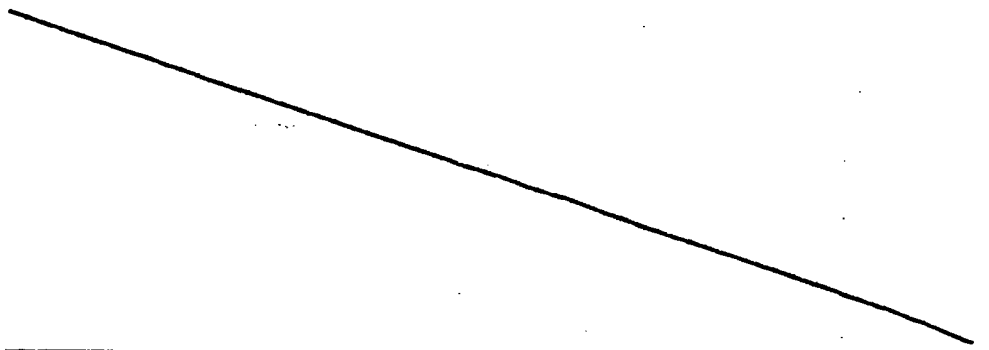
3ª.- Nuevo aparato para la limpieza de superficies pulidas, según las anteriores reivindicaciones, en los que el marco portador de las cerdas, queda pinzado entre las dos valonas de los bordes de la boca del cuerpo del aparato y el de la tapa plataforma respectivamente, por lo que dichas valonas al atornillar una y otra pieza, pinzan entre sí al marco rígido.

20.

4ª.- Nuevo aparato para la limpieza de superficies pulidas, según las anteriores reivindicaciones, en los que el marco rígido, portador de las cerdas, preferentemente tiene solución de continuidad.

25.

5ª.- NUEVO APARATO PARA LA LIMPIEZA DE SUPERFICIES PULIDAS.



181315



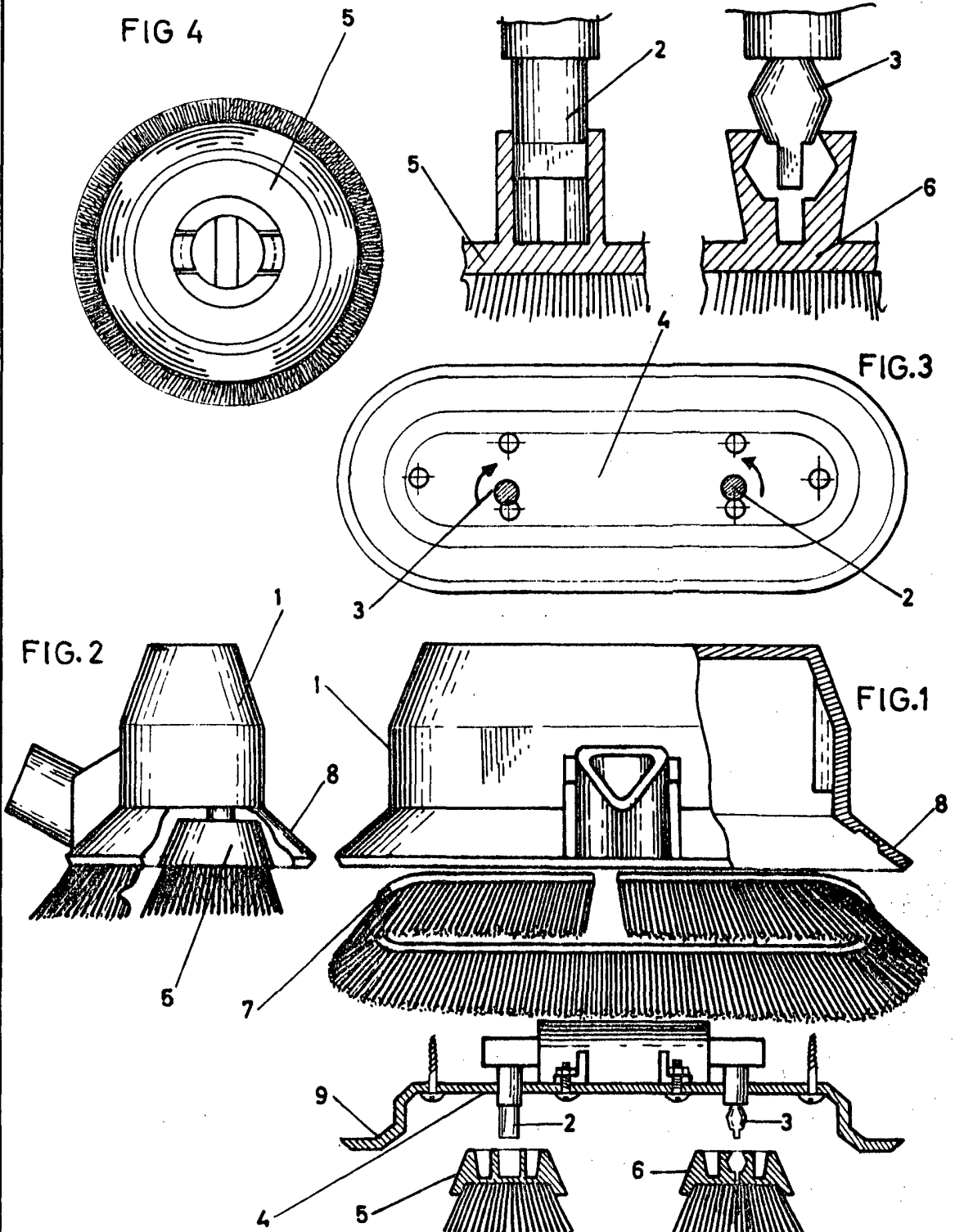
Según se describe y reivindica en la presente Memoria descriptiva que consta de cinco hojas foliadas y escritas por una sola cara y acompañada de una hoja de dibujos.

Madrid, a 8 de Junio de mil novecientos setenta y dos.

P.A.,

Antonio Aricha

P. P.



Madrid 8 Junio 1972

C.P.P.
Antonio Aricha

Escala variable