

181311
781311



SECCION TECNICA
CLASIFICACION I.P.C.
CLASE F 21
SUBCLASE S

MEMORIA DESCRIPTIVA

correspondiente a la solicitud de concesión de un.....

MODELO DE UTILIDAD

SOLICITANTE: JOSE LUIS MARTINEZ ARCO, de nacionalidad española.

RESIDENCIA: C/ Macharia, 5-4º EIBAR (Guipúzcoa).

ENUNCIADO: "LAMPARA AUXILIAR PLEGABLE".

Prioridad: Patente n.º del



1 La presente memoria descriptiva tiene como fin la declaración
del objeto sobre el que ha de recaer el privilegio de explotación indus-
trial y comercial exclusivo en el territorio nacional de un Modelo de Uti-
lidad de acuerdo con la vigente Legislación sobre Propiedad Industrial
5 que, como el enunciado indica, se trata de "LAMPARA AUXILIAR PLEGABLE".

En numerosas ocasiones, y especialmente al producirse averías
nocturnas en vehículos cuando circulan por carretera, es preciso el em-
pleo de un foco luminoso portátil que pueda proyectar luz, al punto que
sea preciso; en otras ocasiones, se precisa improvisar una señal luminosa
10 de peligro, o, en fin, es deseable en situaciones muy diversas, la coloca-
ción de una lámpara capaz de fijarse en lugares muy distintos.

Son conocidos diversos tipos de lámparas auxiliares que combi-
nan en general, las características de poseer un medio de fijación, y ser
plegables; tales lámparas conocidas deben ser introducidas en un envase
15 con objeto de ser guardadas después del uso, o por el contrario poseen
unos medios de agarre de tipo pinza, que son suficientemente selectivos
como para reducir el campo de aplicación de la lámpara.

También son conocidas lámparas de volumen muy compacto, pero
que no tienen la característica de ser plegables con lo que carecen de la
20 versatilidad muchas veces necesaria, referente a una óptima colocación del
foco luminoso, así como a la orientación del haz de luz, versatilidad fá-
cilmente obtenible en el desplegado de las lámparas plegables.

Nuestro invento se refiere a una lámpara auxiliar plegable que
supera ampliamente las desventajas enunciadas anteriormente; nuestra lám-
para, en estado plegado, constituye una unidad compacta que no precisa de
25 envase exterior alguno, y encierra en su interior, tanto al foco luminoso
como al cable de conexión que puede alcanzar una longitud de varios metros
sin que ello implique ningún inconveniente para el plegado del conjunto;
igualmente pueden guardarse en el interior del aparato plegado, las clavi-
30 jas de conexión, o bien las pinzas que cumplen la misma función, y apare-



1

cen como más apropiadas para conectarse en las bornas de una batería de automóvil.

5

Los medios de fijación de nuestra lámpara auxiliar, están constituidos principalmente por un imán permanente, lo que implica una considerable ventaja al poder ser adosada a cualquier superficie metálica lisa de un automóvil, siendo por otro lado muy sencillo su cambio de posición; nuestra lámpara puede igualmente ser colocada como una lamparilla de sobremesa, sobre superficie de cualquier naturaleza.

10

Otra característica de nuestro invento es la incorporación de un cristal o plástico coloreado, con lo que se puede constituir una señal luminosa de peligro, advertencia o de cualquier otro tipo.

15

Para comprender mejor la naturaleza del presente invento, en el plano adjunto representamos (a título de ejemplo meramente ilustrativo y no limitativo) una forma preferente de realización industrial a la que nos remitimos en nuestra descripción; sobre dicho plano:

20

Las figuras 1 y 2 son respectivamente vistas en alzado y planta de una lámpara constituida de acuerdo a nuestro invento, en posición plegada pudiendo apreciarse su tamaño compacto y la ausencia de salientes y aristas vivas, que hace innecesaria la presencia de una envoltura auxiliar.

25

La figura 3 es una vista en alzado, parcialmente esquemática y con secciones parciales, de la lámpara de las figuras 1 y 2 en estado desplegado, mostrándose separado el cristal o plástico, preferentemente coloreado, adosable a la lámpara.

30

En ellas se pueden apreciar las siguientes particularidades:

Nº 1 - Cuerpo de base.

Nº 2 - Cuerpo de pantalla.

Nº 3 - Brazo de unión.

Nº 4 - Articulación dotada de fricción.

Nº 5 - Articulación dotada de fricción.

181311



1

Nº 6 - Iman de fijación.

Nº 7 - Cable de conexión eléctrica.

Nº 8 - Carrete.

Nº 9 - Bombilla.

5

Nº 10 - Tapa transparente.

10

La lámpara auxiliar plegable de nuestra invención, tal como se muestra en los dibujos, consta de dos carcasa huecas (1)y(2) unidas entre sí por un brazo (3), mediante dos articulaciones (4)y(5) que tienen la característica de poseer un rozamiento suficientemente elevado como para mantener cualquier posición relativa de cada carcasa (1)y(2) con relación al brazo (3).

15

La carcasa (1) constituye el cuerpo de base y lleva adosado un imán (6) que facilita la fijación de la lámpara; en el interior de este cuerpo de base (1) se puede introducir un cable (7), debidamente arrollado sobre el carrete (8), con objeto de facilitar la manipulación y almacenado de la lámpara en estado plegado; como se indicó anteriormente, en el extremo del cable puede colocarse una clavija de dos polos o dos clavijas simples, o mejor, un par de pinzas de conexión eléctrica del tipo de las usadas para conectar con los bornes de una batería de automóvil.

20

La carcasa (2) constituye el cuerpo de pantalla en cuyo interior se encuentra una bombilla (9) conectada eléctricamente al cable (7); la embocadura del cuerpo de pantalla (2) puede estar libre, o provista de una tapa (10) de cristal o plástico transparente con lo que la lámpara auxiliar puede convertirse en un punto de luz roja, verde, etc.... para fines de señalización o similares.

25

Descrita suficientemente la naturaleza del presente invento así como su realización industrial, sólo cabe añadir que en su conjunto y partes constitutivas es posible introducir cambios de forma, materia y disposición, sin salirse del cuadro del invento, en cuanto tales alteraciones no supongan variación sustancial del mismo.

30



1 El solicitante, al amparo de los Convenios Internacionales sobre Propiedad Industrial, se reserva el derecho de extender la presente demanda a los países extranjeros, si fuera posible, reivindicando la misma prioridad de la presente solicitud.

5 NOTA

El Modelo de Utilidad que se solicita por veinte años para España, de acuerdo con la vigente Legislación sobre Propiedad Industrial, deberá recaer sobre "LAMPARA AUXILIAR PLEGABLE", en todo de acuerdo con las siguientes

10 REIVINDICACIONES

15 1ª) Lámpara auxiliar plegable, caracterizada porque consta de un cuerpo de base, y un cuerpo de pantalla, unidos entre sí mediante un brazo que se une por sus extremos, mediante articulaciones provistas de fricción, a dichos cuerpos, estando provisto el cuerpo de pantalla de una bombilla, y el cuerpo de base, de medios de fijación del mismo a una superficie adecuada, todo ello de modo que tales cuerpos pueden girar alrededor de sus respectivas articulaciones con el brazo, hasta quedar adosadas entre sí la embocadura del cuerpo de base y la del cuerpo de pantalla, quedando el brazo adosado lateralmente a ambos cuerpos, pudiendo por
20 otra parte adoptar diversas posiciones relativas estables tales cuerpos y brazo, al girar dichos elementos alrededor de sus respectivas articulaciones de unión.

25 2ª) Lámpara auxiliar plegable, en todo de acuerdo con la anterior reivindicación, caracterizada porque el cuerpo de base es hueco y abierto al exterior por el lado que en el estado plegado queda adosado al cuerpo de pantalla, siendo tal cuerpo de base susceptible de recibir en su interior al cable o hilo de conexión eléctrica debidamente replegado.

30 3ª) Lámpara auxiliar plegable, en todo de acuerdo con las anteriores reivindicaciones, caracterizada porque los medios de fijación del cuerpo de base están constituidos por un iman fijado en la superficie

7813110



1

lateral de dicho cuerpo de base.

5

4ª) Lámpara auxiliar plegable, en todo de acuerdo con las anteriores reivindicaciones, caracterizada porque el cable o hilo de conexión eléctrica emerge del cuerpo de pantalla por la parte posterior del mismo, discurre por el brazo y se introduce en el cuerpo de base por su parte posterior, atravesando tal cable o hilo, a un carrete, alrededor del cual puede enrollarse, para facilitar su recogida en el interior del cuerpo de base.

10

5ª) Lámpara auxiliar plegable, en todo de acuerdo con las anteriores reivindicaciones, caracterizada porque el cable o hilo de conexión eléctrica posee medios conectadores a una fuente de electricidad, tales como pinzas, clavijas o similares.

15

6ª) Lámpara auxiliar plegable, en todo de acuerdo con las anteriores reivindicaciones, caracterizada porque está prevista la colocación en la embocadura del cuerpo de pantalla de un cuerpo laminar de material transparente, preferentemente coloreado de modo que la luz emitida por la lámpara sea de color correspondiente al de tal cuerpo laminar.

20

7ª) LAMPARA AUXILIAR PLEGABLE.

Según queda sustancialmente descrito en la presente memoria descriptiva que consta de siete hojas mecanografiadas por una sólo cara, acompañadas de sus dibujos.

25

30

- 7 - 181311



1

Madrid, a 8 JUN. 1972

El Agente Oficial

MIGUEL FERNANDEZ LOAYSA PINZON
P. R.

5

10

15

20

25

30



Fig.1

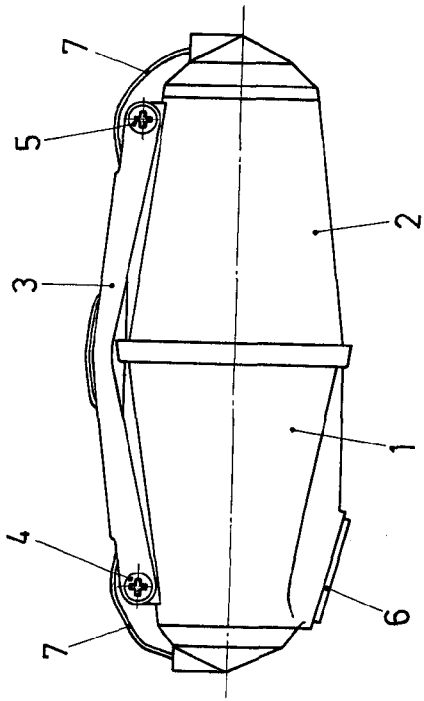


Fig.2

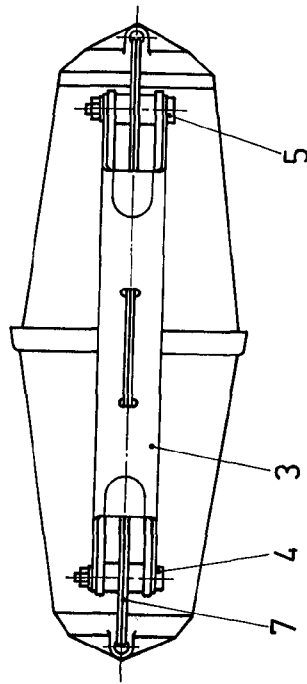
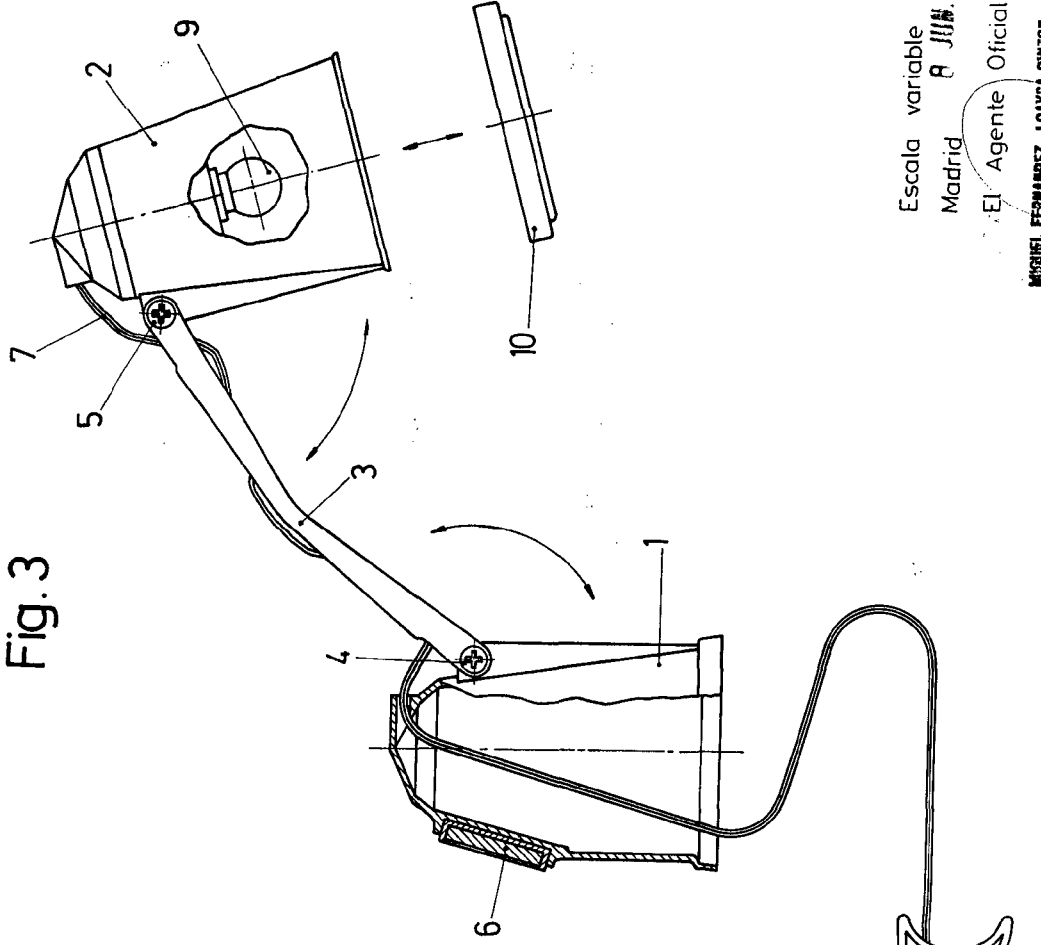


Fig.3



Escala variable
Madrid P. JUB. 1972

El Agente Oficial

MIGUEL FERNANDEZ - LOYSA PINZOR
P. P.