

30 DIC. 1947

MALA REPRODUCCION  
POR DEFECTO DEL ORIGINAL

181298

MEMORIA DESCRIPTIVA

para solicitar

P A T E N T E D E I N V E N C I O N

en

E S P A Ñ A

por VEINTE años

a nombre de HANS CHRISTIAN ANDERSEN, de nacionalidad danesa,  
establecida en Boerslev, Keppendrup, Dinamarca, por:

" UNA MAQUINA PARA DESHOJAR REMOLACHAS".

El presente invento se refiere a una máquina pa-  
ra deshojar remolacha, que está provista de dos patines que  
se deslizan sobre la superficie del suelo, y que van sosteni-  
dos por un estribo dispuesto en el extremo anterior de un ár-  
bol. El extremo posterior del árbol, al cual van sujetas  
5 varillas de dirección provistas de mangos, es sostenidos por



una rueda motriz. Al estribo van sujetas articuladamente  
unas varillas que pueden oscilar en un plano vertical y a  
cuyo extremo posterior va sujeta una cuchilla en posición  
oblicua, que se encuentra en un plano horizontal, y que a  
5 su vez va suspendida por medio de una parrilla con varillas  
que se extienden con oblicuidad hacia atrás y hacia el lado  
del árbol o de una varilla lateral que sobresale del extre-  
mo posterior del árbol. De la misma varilla que sostiene  
la cuchilla sobresale otra varilla que está provista de un  
10 cojinete para el árbol de un disco redondo que en la forma  
ya conocida corre sobre la remolacha, y regula la cuchilla  
automáticamente a la debida posición de altura con respecto  
a la remolacha, cuando la máquina se lleva sobre una serie  
15 de remolachas en la dirección longitudinal de las mismas.

Según el invento, el disco está provisto en el  
borde de dientes de sierra y es impulsado por una rueda de  
cadena y una cadena desde una rueda de cadena algo mayor  
montada en el árbol de la rueda motriz, de manera que el dis-  
20 co regulador de la cuchilla corre algo más deprisa que la  
rueda motriz. Los dientes de sierra del disco y su rota-  
ción más rápida determinan que las hojas de remolacha cor-  
tadas sean proyectadas sobre la parrilla que sobresale ha-  
cia atrás y hacia el lado, y que deposita las hojas corta-  
25 das en una hilera a lo largo de la hilera de remolachas. Ade-  
más se consigue que las remolachas muy altas sean sosteni-  
das por el disco, de manera que se evita que puedan bascu-  
lar al cortarles las hojas la cuchilla. La varilla que sobe-



1947

181298

5 tiene el disco regulador de la cuchilla, puede conectarse adecuadamente con el estribo o el árbol por medio de un resorte, de manera que la cuchilla está suspendida elásticamente, y con esto se consigue que se levante con más facilidad sobre las remolachas que están a más altura de la normal.

10 En el dibujo adjunto se representa como ejemplo una forma de realización del objeto del invento. La figura 1 muestra esquemáticamente la máquina en vista lateral, y la figura 2 representa la misma desde arriba.

En el dibujo, a designa un árbol que por delante sostiene un estribo b, cuyas patas sostienen por abajo dos patines paralelos c que se deslizan sobre el suelo, y cuyos extremos anteriores están curvados hacia arriba y hacia fuera.

15 En el extremo posterior, el árbol está provisto de varillas de dirección d y de cojinetes para una rueda motriz e. El estribo está provisto de un cojinete g para varillas h giratorias en un plano vertical y en cuyo extremo superior va sujeta una cuchilla i situado en un plano horizontal y colocado oblicuamente.

20 Las varillas h sostienen al propio tiempo una varilla j con cojinete m para el pezón de eje de disco circular y vertical n que según el invento es impulsado, por ejemplo, al través de una rueda de cadena 4 y de una cadena q desde una rueda de cadena más grande p sobre el árbol de la rueda motriz. Las varillas h que sostienen la cuchilla están unidas por detrás a una parrilla curvada hacia arriba, lo cual está constituida por varillas r que sobrealcan hacia atrás y



hacia el lado, y que por sus extremos posteriores van suspendidas del árbol o de una varilla s, que sobresale del árbol hacia el lado.

5 Cuando la máquina se lleva sobre una hilera de remolachas en su sentido longitudinal con los patines a los dos lados de la hilera, el disco n corre sobre las remolacha y gradúa automáticamente la cuchilla i, de manera que ésta corta las hojas a la altura debida. Los dientes de sierra al borde del disco y el hecho de que éste gira más rápidamente que la rueda motriz, determinan que las hojas de remolacha sean arrojadas sobre la parrilla que se extiende hacia atrás y hacia el lado, y que deja las hojas en una hilera. Se consigue además que las remolachas que están a mucha altura sean sostenidas por el disco, de manera que se evita que la cuchilla las haga bascular cuando corta las hojas. Con 15 t se designa un resorte al cual va suspendida la varilla j, que sostiene al disco y con él también las varillas de cuchilla h. Dicho resorte hace que la cuchilla se levante fácilmente sobre las remolachas muy altas. Con u se designa una varilla que se extiende desde el árbol hacia abajo a lo largo del disco y que tiene por objeto evitar que las hojas cortadas por la cuchilla sean proyectadas alrededor.

20

En su caso, también se puede disponer en uno de los patines una varilla elástica que con su extremo posterior se extiende hacia adentro contra las remolachas, y como la misma esté sobre las remolachas, la máquina, adquiere una 25 marcha firme. Esta varilla se designa con v.

La transmisión del movimiento entre la rueda mo-



triz y el disco regulador de la cuchilla puede, naturalmente, hacerse de otra manera que por la transmisión de cadena representada.

5 Esta solicitud que corresponde a la presentada en Dinamarca el 30 de octubre de 1946 con el número 4240/1946 se acoge a los beneficios del artículo 51 del vigente Estatuto de Propiedad Industrial y a los derivados de los Decretos de Moratoria del 7 de febrero y 4 de julio de 1947.

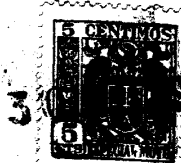
-O- N O T A -O-

19 Los puntos de invención propia y nueva que se presentan para que sean objeto de esta Patente de Invención en España por VEINTE años, son los siguientes:

19 1º.- Una máquina de deshojar remolachas, cuya cuchilla se regula automáticamente en el sentido de la altura por un disco que corre sobre las hileras de remolachas en su dirección longitudinal; caracterizada porque el disco (a) tiene dientes de sierra en el borde, y es impulsado por ejemplo pasando por ruedas de cadena y por la cadena (o) por la rueda motriz (e) de la máquina, de tal manera que el disco  
20 tiene mayor velocidad que la rueda motriz.

2º.- Una máquina de deshojar remolachas según se reivindica en el punto 1º, caracterizada porque las varillas

MALA REPRODUCCION  
POR DEFECTO DEL ORIGINAL



181298

que sostienen el dispositivo deshojador (h) que pueden oscilar en un plano vertical, están bajo la acción de un resorte (t) que hace que la cuchilla se levanta fácilmente sobre las remolachas muy/altas.

5. 3ª.- Una máquina para deshojar remolachas.

Tal y como se ha descrito en la Memoria que antecede y representado en el dibujo que se acompaña y con los fines que se han especificado.

Entre líneas "uno" vale.

10 Esta Memoria consta de seis hojas escritas por una sola cara.

Madrid, 30 DIC. 1947

P. A.  
Alberto de Elizaburu  
Por Poder

181298

181298

ESCAIA VARIABLE.-

HANS CHRISTIAN ANDRÆSEN.-

1/1.-



Fig. 1.

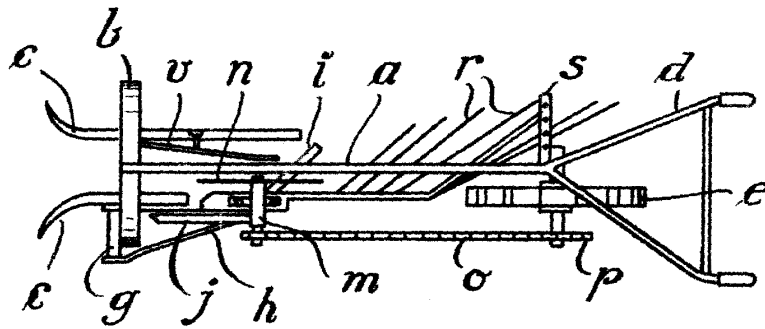
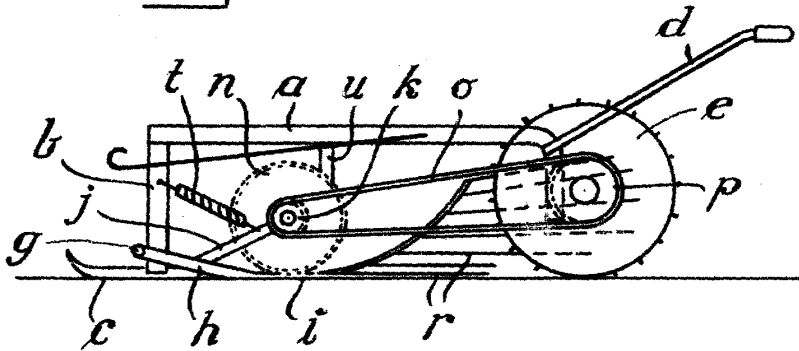


Fig. 2.

P.- A.-

Alberte de Eizaburu  
Por Poder