

3474

781296



8 JUL

MODELO DE UTILIDAD

por VEINTE años

cuyo privilegio se solicita para España,
sus territorios y plazas de soberanía, a
favor de:

D. AGUSTIN BLASI OSSUL

de nacionalidad española, domiciliado en
Sabadell (Barcelona), calle Onésimo Redondo,
núm. 165, relativo a:

"DISPOSITIVO ALIMENTADOR PARA MAQUINA DESCHI-
NADORA"

=====



SECCION TECNICA
CLASIFICACION I. P. C.
CLASE <u>B65</u> <u>B03</u>
SUBCLASE <u>G</u> <u>B</u>



8 JUN 1931

181296

MEMORIA DESCRIPTIVA

5. La presente invención se refiere a un dispositivo alimentador para máquina deschinadora, del tipo empleado para separar cuerpos extraños que se hallan accidentalmente mezclados con los cereales; el objeto de este dispositivo es el de permitir una más eficaz selección de los citados cuerpos extraños, lográndose por lo tanto una mayor garantía en la labor de las máquinas destinadas al expresado fin. - - - - -

10. El expresado dispositivo se caracteriza porque está constituido por un conducto general aportador de cereal, que se divide en una pluralidad de tubos verticales en mutua alineación y situados encima del elemento de cribado dispuesto en un bastidor de la máquina al efecto, por lo que la alimentación tiene lugar por diversos puntos equidistantes, de suerte que los

15. chorros de cereal vertidos sobre el citado elemento cribador dejan entre sí unos espacios libres que facilitan el deslizado del grano, en orden a unas mayores posibilidades de seleccionado.

20. Otros objetos y características de la invención se irán dando a conocer en detalle a lo largo de la descripción que sigue, haciendo referencia a los dibujos ilustrativos que la acompañan. En los dibujos: - - - - -

Figura 1, representa un aparato deschinador de tipo corriente, visto en alzado lateral. - - - - -

25. Figura 2, es una vista en alzado frontal, del citado aparato de tipo usual. - - - - -

3 + 4 + 7 4

3
181296



8 JUN

Figura 3 representa, visto en alzado frontal, un dispositivo alimentador para máquina deschinadora, según esta invención. -

5. Corrientemente, para la alimentación de máquinas deschinadoras destinadas a cereales, que tratan de extraer los cuerpos extraños captados durante la recolección, constan de una tolva 1 que, esencialmente, consta de una pared anterior 2 y una pared posterior 3, las cuales se acercan en su borde inferior formando una rendija que permite un vertido lineal uniforme para todo el ancho del elemento de cribado 4 montado en un bastidor 5 de la máquina correspondiente, de suerte que el grano 6 forma un chorro a modo de cortina que, por lo tanto, abarca la anchura del citado elemento de cribado 4 que consiste en un reticulado de calibre adecuado al tamaño de cada clase de cereal.

10. El anterior proceder tiene el inconveniente de que la caída del cereal es compacta y no ofrece las suficientes posibilidades de alcanzar una perfecta selección en el elemento de cribado. - -

15. Con el objeto de evitar el anterior inconveniente, la invención prevé un dispositivo 7 que consta de un conducto general de alimentación 8, el cual se divide en una pluralidad de tubos 9 iguales y en alineación, situados verticalmente sobre un elemento de cribado 6 que forma parte de un bastidor 5 de una máquina deschinadora. En el presente ejemplo gráfico, la citada división tiene lugar según un tubo central 9 con ramificaciones laterales 9A y 9B en mutua simetría. - - - - -

20. De acuerdo con la invención, resulta que el grano 6 cae sobre el elemento cribador 4 según una serie de chorritos regu-

25.

3474

4-

181296



8 JUN

larmente distribuidos, que al chocar con la retícula, se esparcen con deslizamiento en la misma, alcanzando una total probabilidad de que el grano se seleccione con absoluta corrección. Con ello se garantiza que los cuerpos extraños al cereal, queden separados del mismo. - - - - -

5.

Descritas convenientemente las características de la invención, se hace constar que en la misma podrán introducirse cuantas variantes de detalle pueda aconsejar la experiencia, siempre que con ello no se modifique la esencialidad de la misma que es la que se resume y concreta en las reivindicaciones que siguen. -

10.

N O T A

Se declaran de novedad, utilidad y propiedad para España, sus territorios y plazas de soberanía, las siguientes: - - - -

R E I V I N D I C A C I O N E S

15.

1.- Dispositivo alimentador para máquina deschadora, caracterizado porque está constituido por un conducto general aportador de cereal, que se divide en una pluralidad de tubos verticales iguales entre sí y alineados, situados encima del elemento cribador dispuesto en un bastidor de la máquina al efecto, por lo que la alimentación de la misma tiene lugar por diversos puntos equidistantes, de suerte que los chorros de cereal vertidos sobre el citado elemento cribador, dejan entre sí unos espacios aptos para facilitar el deslizamiento del grano en orden a unas mayores posibilidades de selección. - - - - -

20.

25.

2.- "DISPOSITIVO ALIMENTADOR PARA MAQUINA DESCHINADORA".

20074

- 5 -

181296

8 JUN



Todo ello conforme se describe y reivindica en la presente memoria que consta de cinco hojas, foliadas y mecanografiadas por una sola de sus caras, y de tres figuras que la ilustran.

MADRID, 8 JUN. 1972

P. A. M. CURELL SUÑOL

M. A. M. A.

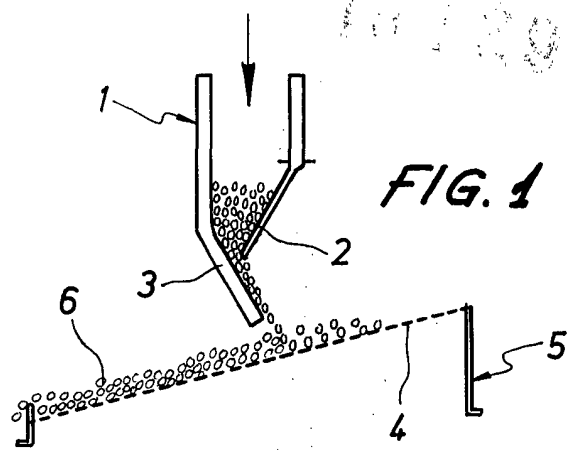


FIG. 1

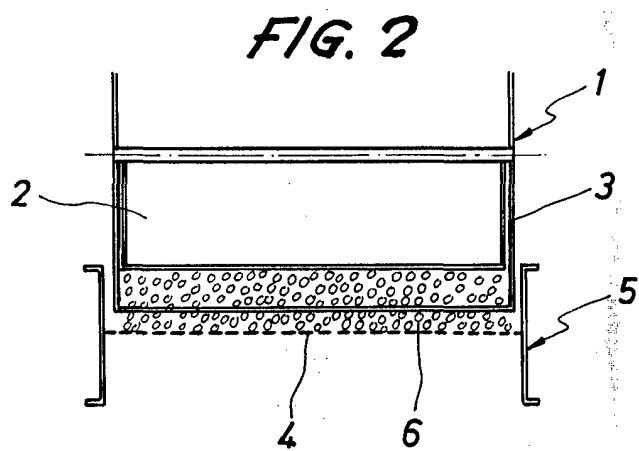


FIG. 2

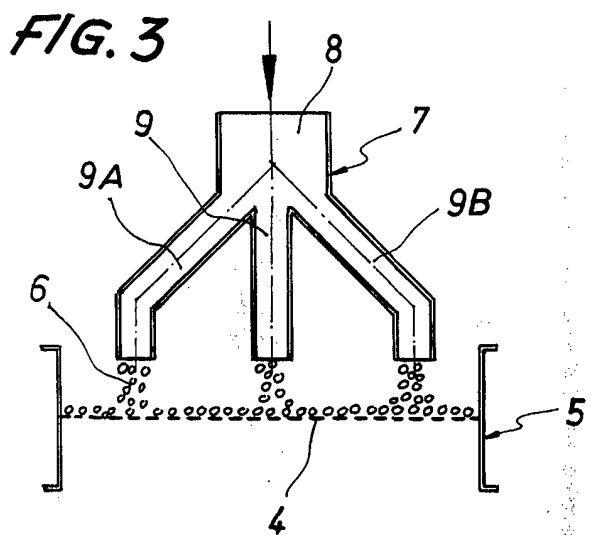


FIG. 3

Man. h. ossul