

3:4:7:181295



MODELO DE UTILIDAD

por VEINTE años

cuyo privilegio se solicita para España,
sus territorios y plazas de soberanía, a
favor de:

LA MAQUINISTA TERRESTRE Y MARITIMA, S.A.

entidad española, domiciliada en BARCE-
LONA, calle Fernando Junoy, 2, relativo
a:

"CAJA COLECTORA DE PURGAS"

=====

3474

181295



SECCION TECNICA
CLASIFICACION I. P. C.
CLASE F22
SUBCLASE B

MEMORIA DESCRIPTIVA

La presente invención se refiere a una caja colectora de purgas para máquinas e instalaciones industriales que utilizan vapor de agua.-----

5. Las máquinas e instalaciones industriales que utilizan vapor de agua, particularmente las calderas de vapor, tienen incorporados accesorios tales como niveles de agua, nivostatos, manómetros, presostatos y otros, que deben purgarse periódicamente.-----

10. Es práctica corriente prolongar los grifos o válvulas de purga hasta el albañal, mediante tubos, pero dejando sus extremos abiertos, con lo que el agua caliente o vapor descargado al purgar produce molestas nubes de vapor en la sala de calderas. Si por el contrario, los extremos de los tubos de purga no son

15. visibles, se hace imposible formarse una idea del volumen purgado, de su suciedad o limpieza y de si las válvulas de purga, una vez cerradas, tienen pérdidas.-----

20. Estos inconvenientes se han evitado mediante la caja colectora de purgas según la invención que se caracteriza porque consiste en un recipiente cerrado que reúne en su interior los extremos de los conductos de salida de un conjunto de elementos



181295



8 JUN

de purga a controlar, que posee un fondo inclinado para la recogida del agua de purga con un orificio de salida dispuesto en la parte inferior de dicho fondo, para la salida del agua de purga y del vapor de agua expansionado, y que posee una ventana cubierta por una placa transparente para la observación de los extremos de los conductos de salida del conjunto de elementos de purga a controlar, de modo que cuando un elemento de purga entra en acción, su funcionamiento puede observarse a través de la ventana, realizándose la expansión del vapor de agua de purga dentro de la propia caja colectora, saliendo el agua y el vapor expandido por el orificio de salida, a la presión ambiente. - - - - -

- 5.
- 10.

Otros objetivos y características de la invención se irán dando a conocer en detalle a lo largo de la descripción que sigue, haciendo referencia al dibujo ilustrativo que la acompaña.

- 15.

En el dibujo: - - - - -
Fig. 1 (única) representa una vista en perspectiva de una caja colectora de purgas según la invención. - - - - -

La caja colectora de purgas según la invención está formada por una caja 1 de plancha de acero dulce del espesor necesario para darle rigidez y cuya forma aproximada es la de un prisma de eje horizontal y sección irregular. Su fondo 2 es inclinado uniformemente hacia un extremo con el fin de facilitar la evacuación del agua recogida, y en el punto más bajo lleva soldado un tubo de evacuación 3 de gran diámetro, por el que escapa el agua y el vapor ya expandido a la presión atmosférica y por ello poco molesto. - - - - -

- 20.
- 25.

3474

181295



8 JUN 1914

5. Por la cara horizontal superior penetran los tubos 4 conductores de las purgas, que se prolongan interiormente de forma que sus extremos 5 sean visibles por la ventana 6 de la tapa 7. Aunque en el ejemplo que se describe se representan cinco tubos, su número, así como las dimensiones de la caja pueden variar según las necesidades de cada caso. - - - - -

10. La tapa 7 forma el lado inclinado de la sección recta de la caja y va fijada a la misma con bisagras 8. Un elemento de cierre, no representado, impide que la corriente de vapor al purgar levante la tapa 7 de la caja. La ventana 6 posee amplia forma rectangular y está cubierta por un cristal resistente al calor, sujeto en posición mediante un marco 9. - - - - -

15. Por ser la caja descrita de escaso peso, su instalación puede efectuarse en el lugar más idóneo, junto a la caldera, sostenida mediante un pié derecho de perfil laminado, ménsulas o cualquier otro procedimiento adecuado. - - - - -

20. La caja colectora de purgas según la invención, aunque se ha ilustrado para ir acoplada a una caldera de vapor, es aplicable a cualquier instalación industrial donde sea preciso efectuar purgas de vapor de agua o de agua a presión y temperatura. En general se hace constar que la forma de realización descrita tiene carácter ilustrativo y no limitativo y que se podrán aplicar todas las variantes de detalle que la experiencia y la práctica puedan aconsejar en tanto no se desvirtue la esencialidad de la invención que es la que se resume y
 25. concreta en la siguiente. - - - - -

3474

181295



N O T A

Se declaran de novedad, utilidad y propiedad para España, sus territorios y plazas de soberanía, las siguientes:--

R E I V I N D I C A C I O N E S

- 5. 1.- Caja colectora de purgas, para máquinas e instalaciones industriales que utilizan vapor de agua, caracterizada porque consiste en un recipiente cerrado que reúne en su interior los extremos de los conductos de salida de un conjunto de elementos de purga a controlar, que posee un fondo inclinado para la recogida del agua de purga con un orificio de salida dispuesto en la parte inferior de dicho fondo, para la salida del agua de purga y del vapor de agua expansionado, y que posee una ventana cubierta por una placa transparente para la observación de los extremos de los conductos de salida del conjunto de elementos de purga a controlar, de modo que cuando un elemento de purga entra en acción, su funcionamiento puede observarse a través de la ventana, realizándose la expansión del vapor de agua de purga dentro de la propia caja colectora, saliendo el agua y el vapor expandido por el orificio de salida, a la presión ambiente.
- 10.
- 15.
- 20.

2.- "CAJA COLECTORA DE PURGAS".

Todo ello conforme se describe y reivindica en la presente memoria que consta de seis hojas, foliadas y mecano-

3 4 7 4

181295



8 JUN. 1972

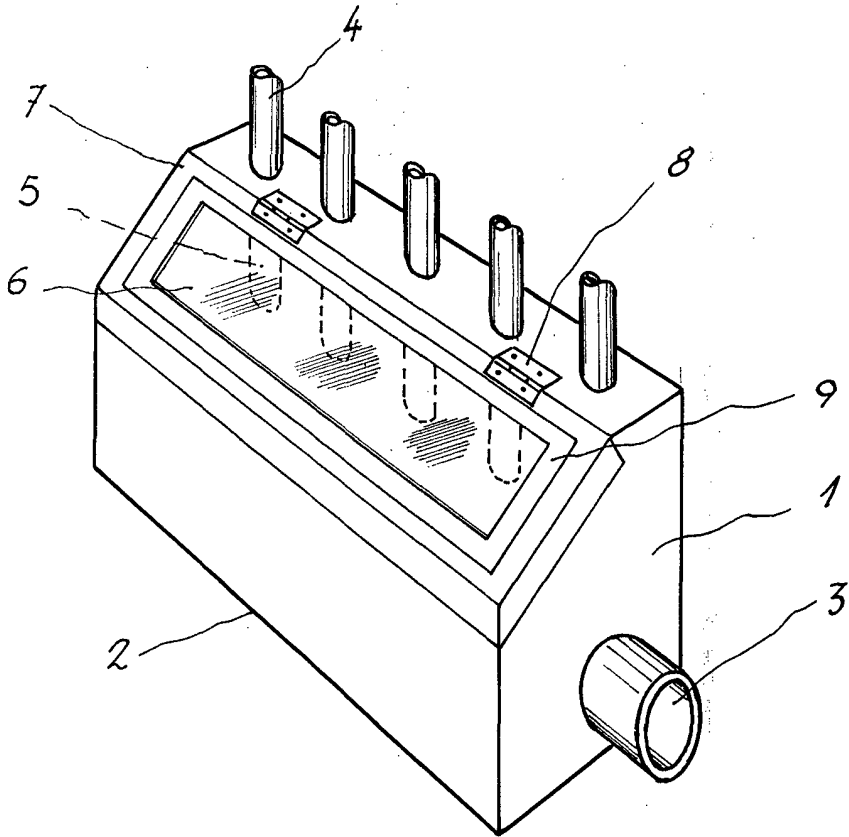
grafiadas por una sola de sus caras y de una lamina de dibujos que la ilustra.

MADRID, 8 JUN. 1972

P. A. M. CURELL SUÑOL

Man. Lucha

lm.



Man. M. S. A.