

3474

181294



MODELO DE UTILIDAD

=====

por VEINTE años

cuyo privilegio se solicita para España,
sus territorios y plazas de soberanía, a
favor de:

LA MAQUINISTA TERRESTRE Y MARITIMA, S.A.

entidad española, domiciliada en BARCE-
LONA, calle Fernando Junoy, nº 2, rela-
tivo a:

"ESCALERA CON PLATAFORMA"

=====



SECCION TECNICA
CLASIFICACION I. P. C.
CLASE <u>E 06</u>
SUBCLASE <u>C</u>



MEMORIA DESCRIPTIVA

La presente invención se refiere a una escalera con plataforma, de las que se utilizan para la inspección, maniobra y mantenimiento de instalaciones industriales. - - - - -

5. En instalaciones industriales de maquinaria de cierto tamaño, es usual y conveniente disponer en lugar adecuado una pasarela o plataforma de trabajo, provista de una escalera de acceso, para poder realizar la inspección, maniobra o mantenimiento de los elementos y accesorios ubicados en su parte superior. - - - - -

10.

Según sea la maquinaria, la escalera y la plataforma son elementos que constituyen una estructura proyectada y montada de acuerdo con la disposición general de la instalación. No obstante, existen un cierto tipo de ingenio de empleo muy extendido, por ejemplo las calderas de vapor terrestre estacionarias, que por ser de dimensiones comparativamente reducidas y suministrarse en forma compacta con todos los elementos y accesorios necesarios para su funcionamiento, se equipan con la escalera de acceso y la plataforma montadas ya de origen. - - - - -

15.

La presente invención se ha fijado como objetivos proveer una escalera con plataforma que cumpla las siguientes condiciones: - - - - -

20.

3474

181294

8 JUN 19



- a) Facilidad de acceso y seguridad en el tranajo. - -
- b) Adaptabilidad a las condiciones locales de la instalación. - - - - -
- c) Ligereza y resistencia, máximas. - - - - -
- 5. d) Espacio ocupado, reducido. - - - - -
- e) Aspecto agradable. - - - - -

Estos objetivos se han logrado con la escalera con plataforma según la invención, la cual está caracterizada por comprender un montante central de perfil metálico laminado; un conjunto de peldaños constituidos por barras de perfil metálico laminado que atraviesan al montante central y están sujetas firmemente al mismo; una plataforma de metal laminado en forma de cubeta invertida sujeta firmemente al extremo superior del montante central; una barandilla de la escalera constituida por dos barras curvadas de perfil metálico laminado sujetas firmemente a uno de los peldaños y a la plataforma; una barandilla de la plataforma constituida por una barra curvada de perfil metálico laminado sujeta firmemente a la plataforma y medios de soporte de la plataforma en cooperación con el montante central, de modo que constando los peldaños de la escalera de dos partes dispuestas en voladizo, una a cada lado del montante central, el conjunto de la instalación resulta ligero y robusto, pudiéndose realizar el acceso a la plataforma en condiciones de seguridad.-

La escalera según la invención se caracteriza también

3 4 7 4

181294



porque los peldaños tienen sus extremos curvados hacia arriba, para retener el pie del usuario, en caso de deslizamiento hacia el exterior. - - - - -

5. Asimismo, la escalera con plataforma según la invención se caracteriza porque el montante central puede poseer la parte inferior vertical recta y la parte superior curvada en forma circular para que la plataforma pueda disponerse encima de una caldera de vapor horizontal, cilíndrica, sobre la cual existen cuatro pies derechos para cooperar con el propio montante central a soportar la plataforma. - - - - -

10. Para facilitar la comprensión de las ideas precedentes y dar a conocer al mismo tiempo diversos detalles de orden constructivo, se describe a continuación una forma de realización de la invención, haciendo referencia a los planos adjuntos. 15. Tanto la descripción como los planos han de considerarse como meramente ilustrativos y sin alcance limitativo alguno respecto a la amplitud de la protección legal que se solicita. En los dibujos: - - - - -

20. Figura 1 representa una vista lateral de una escalera con plataforma según la invención. - - - - -

Figura 2 representa una vista frontal de la misma escalera con plataforma de la fig. 1. - - - - -

Figura 3, representa una vista en planta de los mismos elementos que en las figs. 1 y 2. - - - - -

25. Figura 4 representa una vista lateral de la escalera

181294

8 JUN.



con plataforma de la fig. 1 instalada en una caldera de vapor, cilíndrica horizontal. - - - - -

5. La plataforma 1 está constituida por una cubeta rectangular invertida, formada por una plancha de acero estriado, para impedir el resbalamiento, con sus bordes doblados hacia abajo formando un ángulo de 90°, con el fin de proporcionarle rigidez. En el lado opuesto de la escalera de acceso 4, existe una barandilla 2 de tubo o redondo de acero, con tornapuntas 3 del mismo material, la cual sirve de guardacuerpo. No se ha previsto barandilla en los lados transversales por considerarse que estorbaría el trabajo y que los accesorios a maniobrar ya actúan como guardacuerpo. Sin embargo no se excluye la posibilidad de instalarla en caso necesario. - - - - -

15. En el centro del lado de la plataforma 1 opuesto a la barandilla 2 va fijada por soldadura la escalera de acceso 4, la cual está constituida por un montante central 5 obtenido partiendo de un perfil de hierro laminado en U, curvado en parte sobre las alas. Dichas alas han sido taladradas a intervalos regulares y por los orificios obtenidos pasan unos tubos fijados a la U mediante soldadura, que forman los peldaños 6. Dos tubos redondos de acero, análogos a los de la barandilla 2, curvados en forma, constituyen la barandilla 7 de la escalera y van fijados por soldadura de sus extremos, de un lado a los dos ángulos de la plataforma 1 y del otro lado a los extremos del peldaño más alto de la parte vertical de la escalera 4. - - - - -

En los extremos de los restantes peldaños 6 van solda-

3474

181294



8 JUL

dos unos trozos 8 de acero redondo doblados en ángulo recto, en chufados al tubo del peldaño, con un extremo dirigido hacia arriba, con el fin de retener el pie del usuario de la escalera, en caso de deslizamiento hacia el exterior del peldaño 6. - - -

5. En la parte alta de la caldera 9 existen cuatro pies derechos 10 soldados verticalmente a la parte superior del cuerpo de la caldera 9 y que, encajando con los ángulos de la plataforma 1, cooperan al soporte de la misma. En la parte baja del montante central 5 existe una pieza 11 rectangular soldada al mismo que se apoya y fija a un larguero 12 del basamento de la caldera 9 mediante un solo tornillo, que dada la disposición del conjunto lo inmoviliza respecto a la caldera 9. Esta disposición permite, supuesto que el marco del basamento sea simétrico respecto al plano vertical mediano de la caldera, o proveyendo en caso contrario de los suplementos necesarios, colocar a voluntad la escalera a uno u otro lado de la caldera, según la conveniencia de la instalación. - - - - -

10.

15.

La escalera con plataforma según la invención, aunque se ha ilustrado en una forma de realización aplicada a calderas de vapor cilíndricas horizontales, puede aplicarse también a toda clase de instalaciones que requieran una plataforma con una escalera de acceso a la misma. En general se hace constar que la forma de realización descrita tiene carácter ilustrativo y no limitativo y que se podrán aplicar todas las variantes de deralle que la experiencia y la práctica puedan aconsejar en cuanto a dimensiones, número de piezas integrantes, materiales empleados en la construcción, etc., con tal que no se des-

20.

25.

3474

181294



8 JUN.

virtue la esencialidad de la invención que es la que se resume y concreta en la siguiente. - - - - -

N O T A

5. Se declaran de novedad, utilidad y propiedad para España, sus territorios y plazas de soberanía, las siguientes:

REIVINDICACIONES

10. 1.- Escalera con plataforma, de las que se utilizan para la inspección, maniobra y mantenimiento de instalaciones industriales, caracterizada por comprender un montante central de perfil metálico laminado; un conjunto de peldaños constituidos por barras de perfil metálico laminado que atraviesan al montante central y están sujetas firmemente al mismo; una plataforma de metal laminado en forma de cubeta invertida sujeta firmemente al extremo superior del montante central; una barandilla de la escalera constituida por dos barras curvadas de perfil metálico laminado sujetas firmemente a uno de los peldaños y a la plataforma; una barandilla de la plataforma constituida por una barra curvada de perfil metálico laminado sujeta firmemente a la plataforma; y medios de soporte de la plataforma en cooperación con el montante central, de modo que constando los peldaños de la escalera de dos partes dispuestas en voladizo, una a cada lado del montante central, el conjunto de la instalación resulta ligero y robusto, pudiéndose realizar el acceso a la plataforma en condiciones de seguridad.- -

25. 2.- Escalera con plataforma, según la reivindicación

34474

181294



1, caracterizada porque los peldaños tienen sus extremos curvados hacia arriba, para retener el pié del usuario, en caso de deslizamiento hacia el exterior.-----

5. 3.- Escalera con plataforma, según cualquiera de las reivindicaciones 1 y 2, caracterizada porque el montante central posee la parte inferior vertical recta y la parte superior curvada en forma circular para que la plataforma pueda disponerse encima de una caldera de vapor horizontal, cilíndrica, sobre la cual existen cuatro piés derechos para cooperar con el propio montante central a soportar la plataforma.-----
10.

4.- "ESCALERA CON PLATAFORMA".-----

15. Todo ello conforme se describe y reivindica en la presente memoria que consta de ocho hojas, foliadas y mecanografiadas por una sola de sus caras y de dos láminas de dibujos que la ilustran.-----

MADRID, 8 JUN. 1972

P. A. M. CURELL SUÑOL

Man. Luchan

101204



FIG. 1

FIG. 2

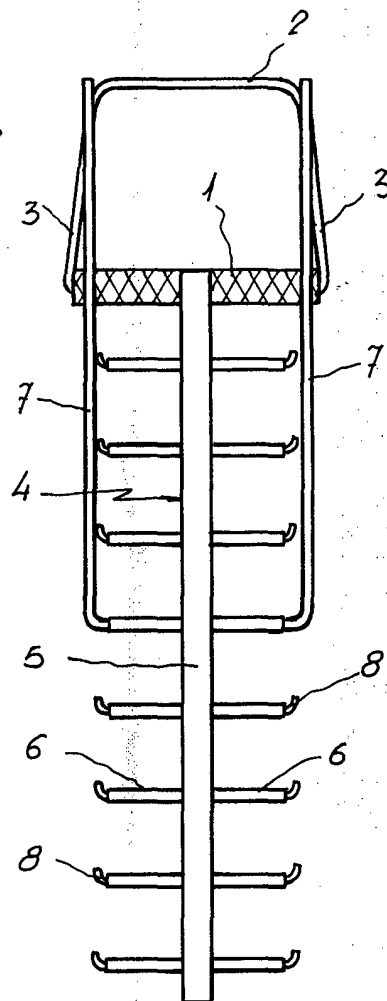
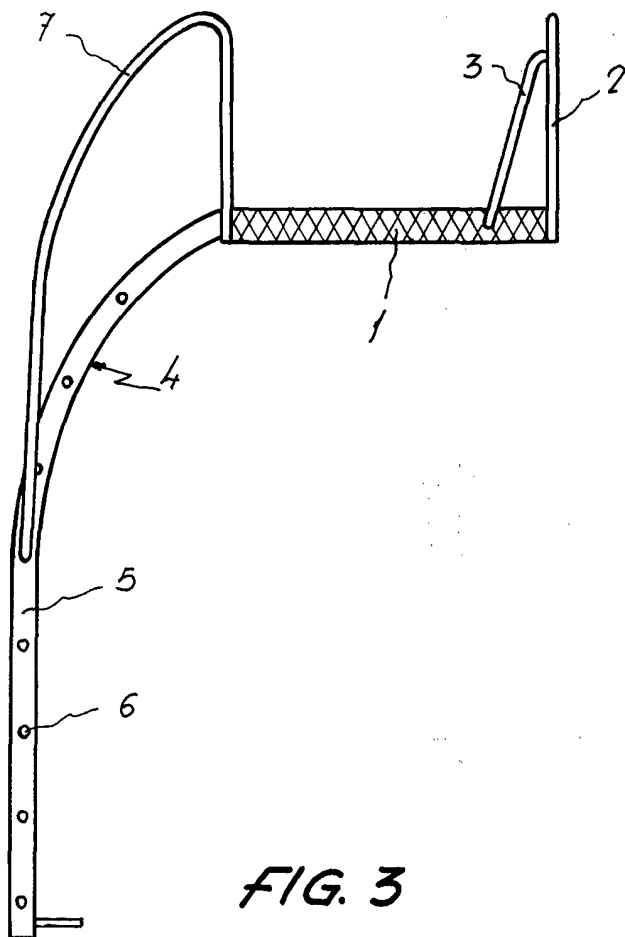
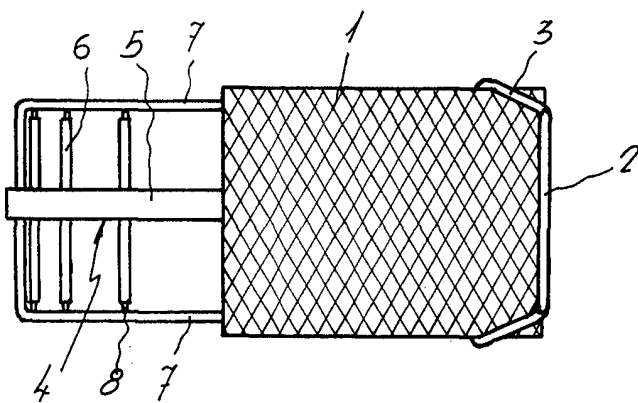


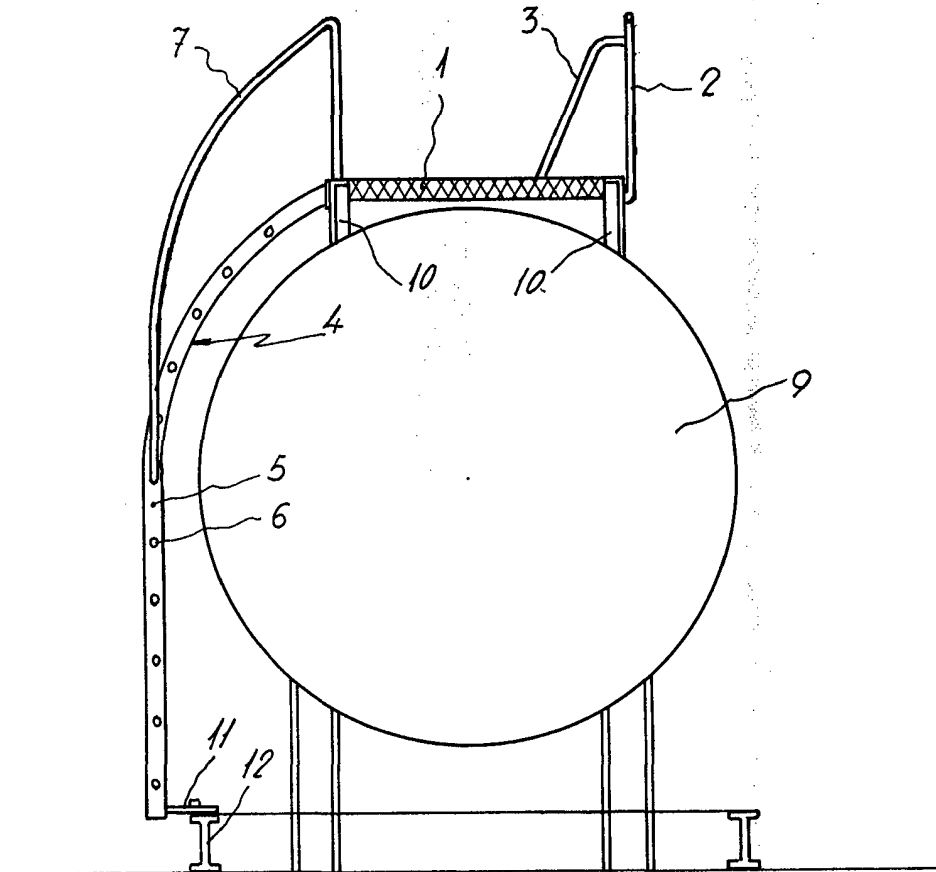
FIG. 3



Maquina



FIG. 4



[Handwritten signature or mark]