

181290

30 MA



SECCION TECNICA
CLASIFICACION I. P. C.
CLASE A 47
SUBCLASE B

M O D E L O
D E
U T I L I D A D

a favor de BRABANTIA IBERICA, S. A., entidad española,
domiciliada en Polinyá (Barcelona), carretera de Mollet a
Sentmenat, Km.6,4, por "ESTANTERIA DESMONTABLE PARA MUEBLES"

- . -

MEMORIA DESCRIPTIVA

La presente invención se refiere a una estante-
ría desmontable, especialmente indicada para camas.

El reducido espacio de que disponen las vivien-
das modernas ha impuesto el aprovechamiento máximo de los
muebles. Por ello son interesantes aquellos muebles com-
plementarios o supletorios, que pueden colocarse a volun-
tad. No obstante existe el problema de acoplar tales mue-
bles auxiliares si no se dispone de un dispositivo especial
en el mueble principal, lo que obliga a realizar este mue-
ble principal con unas características especiales que lo

5.
10.

181290

30



encarecen.

Para salvar los inconvenientes expuestos, se ha ideado la estantería desmontable para muebles objeto de la invención, cuya instalación no requiere dispositivo especial alguno en el mueble al que se acopla.

5.

Dicha estantería comprende, por lo menos, una placa soporte en disposición vertical a la que está unido el o los estantes, de los cuales el superior se prolonga posteriormente formando una pestaña saliente, de cuya cara inferior parten unos topes revestidos de una funda amortiguadora de roces, entre la cual y los topes queda situado el travesaño del mueble sobre el que se monta el estante.

10.

Para la mejor comprensión de cuanto queda descrito en la presente memoria, se acompaña un dibujo en el que, tan sólo a título de ejemplo, se representa un caso práctico de realización del objeto de la invención.

15.

En dicho dibujo, la figura 1 es una vista en perspectiva del estante desmontado; la figura 2 es una vista en sección transversal del estante separado del travesaño del mueble; la figura 3 es un detalle, también en sección transversal del estante acoplado al travesaño; y la figura 4 es una vista en perspectiva del estante montado en el cabezal de una cama.

20.

25.

30.

35.

La estantería descrita consta en el dibujo de un cajón abierto frontalmente -1-, cuya pared superior -2- se prolonga posteriormente formando una pestaña -3- que rebasa el fondo vertical -4- del cajón. De esta pesta-

181290

30



3 4 7 4

ña parten dos topes -5- cubiertos por una funda elástica -6- que amortigua roces.

5. El estante se coloca sobre el travesaño -7- del cabezal de una cama, u otro mueble, de manera que dicho travesaño encaja entre los topes -5- y el fondo -4- (figura 3). El estante queda perfectamente acoplado y, cuando no es necesario puede separarse, sin que en la cama, u otro mueble, quede vestigio alguno de su instalación anterior.

10. En definitiva el estante puede montarse a voluntad y el mueble al que se acopla no precisa ningún dispositivo especial para poder llevar a cabo este montaje. Tampoco existen tornillos, espigas, u otros dispositivos de retención que precisen utilizar herramientas.

15. Todo ello hace que, además de la gran utilidad del estante, su coste sea muy reducido, gracias a su sencillez constructiva.

Serán independientes del objeto de la invención, los materiales empleados en la construcción de las distintas piezas que componen la estantería, y cuantos detalles accesorios puedan presentarse, siempre y cuando no afecten a su esencialidad.

20.

3474

181290

30



N O T A

Se reivindica como objeto del presente modelo de utilidad:

5. 1. Estantería desmontable para muebles, del tipo que comprende, por lo menos, una placa soporte en disposición vertical a la que está unido el estante, caracterizada esencialmente por el hecho de que éste se prolonga posteriormente formando una pestaña saliente, de cuya cara inferior parten unos topes revestidos de una funda amortiguadora de roces, y situados a cierta distancia de la placa soporte, entre la cual y los topes queda situado el travesaño del mueble sobre el que se monta el estante.

2. Estantería desmontable para muebles.

La presente memoria descriptiva consta de cuatro hojas foliadas escritas a máquina por una sola cara.

Barcelona, 30 de mayo de 1972

BRABANTIA IBERICA, S. A.

p.a.





FIG. 1

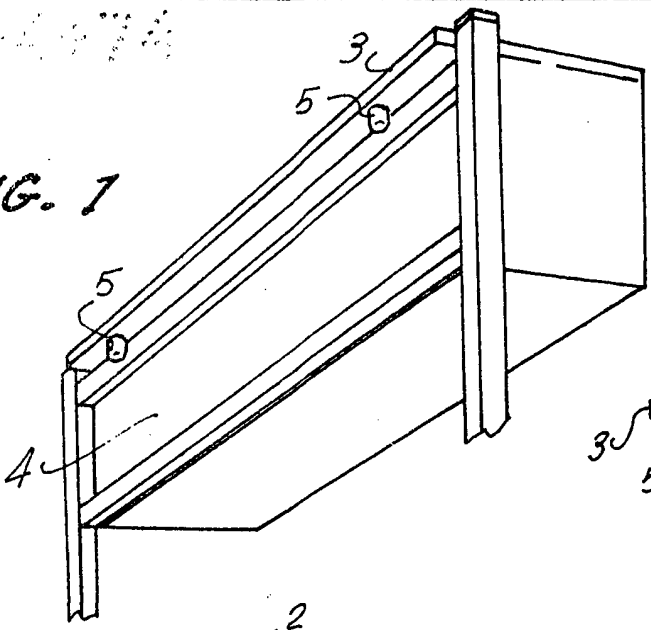


FIG. 2

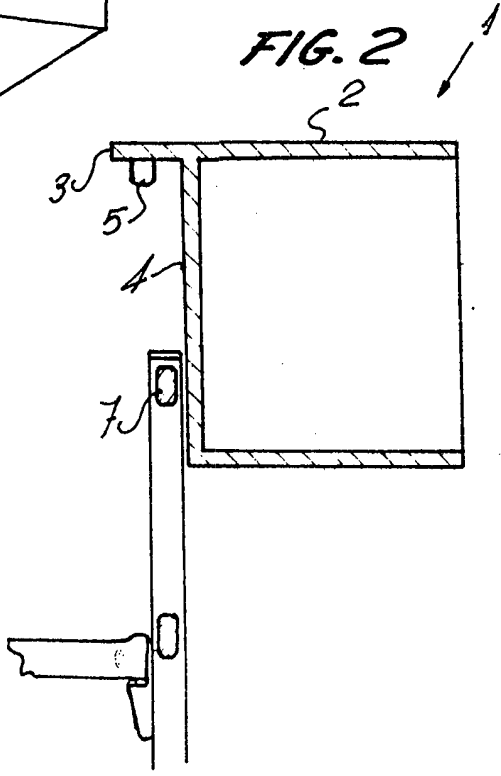


FIG. 3

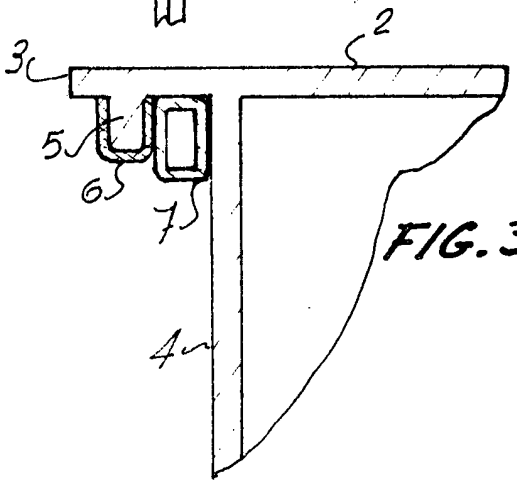
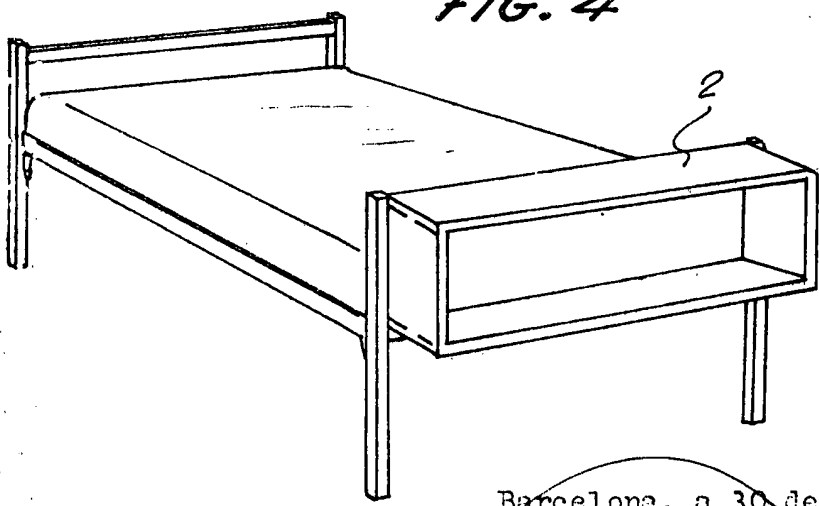


FIG. 4



Barcelona, a 30 de mayo 1972
P.R.

