

181281

29 M



SECCION TECNICA
CLASIFICACION I. P. C.
CLASE <u>F16</u> <u>A47</u>
SUBCLASE <u>B</u> <u>C</u>

M O D E L O
D E
U T I L I D A D

a favor de BRABANTIA IBERICA, S. A., entidad española, domiciliada en Polinyá (Barcelona), carretera de Mollet a Sentmenat, Km. 6,4, por "PIEZA DE ACOPLAMIENTO PARA LITERAS".

- . -

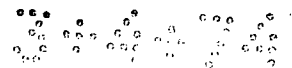
MEMORIA DESCRIPTIVA

La presente invención se refiere a una pieza de acoplamiento para literas, cuya característica esencial la constituye el hecho de no emplear medio o elemento alguno de fijación sobre las literas correspondientes, al mismo tiempo que dada su simple y práctica realización y configuración es totalmente inapreciable una vez colocada, ya que forma parte del conjunto del mueble por sus condiciones de diseño y configuración.

En la actualidad, las literas de tipo desmontable basan su acoplamiento en una pluralidad de elementos

181281

29 MAY



5.

por ámbos extremos formando mechas de acoplamiento a los extremos de los montantes de las camas que constituyen la litera, uno de cuyos extremos está aplastado en sentido diagonal respecto al tubo exterior, a fin de quedar inmovilizado angularmente en el interior del montante correspondiente.

10.

Los dibujos adjuntos muestran, esquemáticamente y tan sólo a título de ejemplo no limitativo del alcance de la presente invención, una forma de llevarla a la práctica.

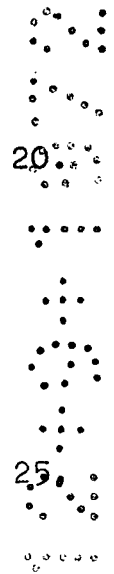
15.

En dichos dibujos, la figura 1 muestra, en detalle, una vista en perspectiva de la pieza antes de ser acoplada a los extremos de los montantes correspondientes; la figura 2 es una sección transversal de la misma una vez acoplada en aquellos montantes; la figura 3 muestra una vista en perspectiva seccionada parcialmente de la referida pieza una vez acoplada en los extremos de los montantes; la figura 4 es una vista en perspectiva de las dos camas que comprenden la litera, antes de ser acopladas por medio de las ya citadas piezas.

20.

Tal como en los referidos dibujos se aprecia, la pieza de acoplamiento para literas, objeto de la presente invención, está constituida por un tubo -1-, de forma y dimensiones apropiadas y de sección transversal no circular, correspondiente a la de los montantes -2- de la litera -3-, en el interior del cual se halla inscrito otro tubo -4- de sección circular que sobresale por sus extremos de los respectivos del tubo -1-, formando mechas -5- de aco-

25.



181281

29 MA



plamiento a los extremos de los montantes -2- de las camas que constituyen la litera -3-.

5. Por lo menos uno de dichos extremos del tubo -4-, que constituyen las mechas -5- de acoplamiento, se ha previsto aplastado en sentido diagonal con respecto al tubo -1- de posición exterior, al objeto de que, una vez acoplado, la referida pieza quede totalmente inmovilizada angularmente en el interior del montante -2- correspondiente tal y como puede apreciarse en las figuras 2 y 3 de los dibujos que se acompañan.

10.

Serán independientes del alcance de la presente invención, los detalles accesorios y las características constructivas empleadas en su realización, sin que ello altere la esencialidad de las siguientes reivindicaciones.

- . -

N O T A

15.

Se reivindica como objeto del presente modelo de utilidad:

20.

1. Pieza de acoplamiento para literas, caracterizada esencialmente por el hecho de que comprende un tubo de sección transversal no circular, correspondiente a la de los montantes de la litera, en cuyo interior se halla inscrito otro tubo circular que sobresale por ámbos extremos de los montantes de las camas que constituyen la litera, uno de cuyos extremos, por lo menos, está aplastado en sen-



29 M

181281

tido diagonal con respecto al tubo exterior, a fin de quedar inmovilizado angularmente en el interior del montante correspondiente.

2. Pieza de acoplamiento para literas.

5. La presente memoria descriptiva consta de cinco hojas foliadas escritas a máquina por una sola cara.

Barcelona, 29 de mayo de 1972

BRABANTIA IBERICA, S. A.

p.a.

Vertical column of small, illegible characters or marks on the left margin.

FIG. 1

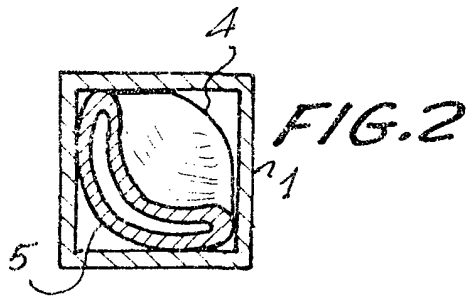
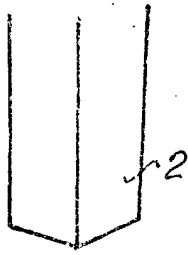


FIG. 2

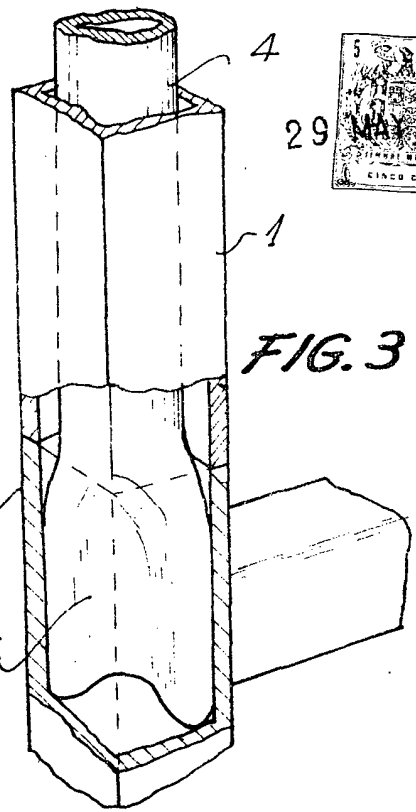


FIG. 3

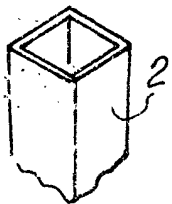
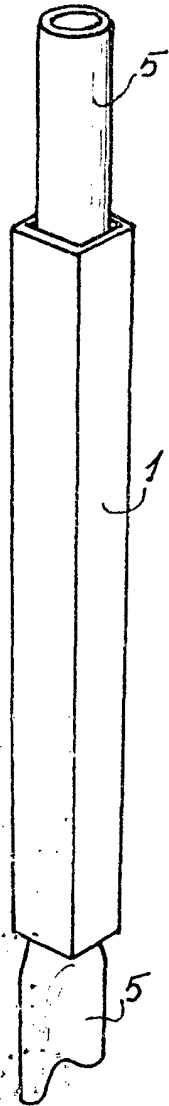
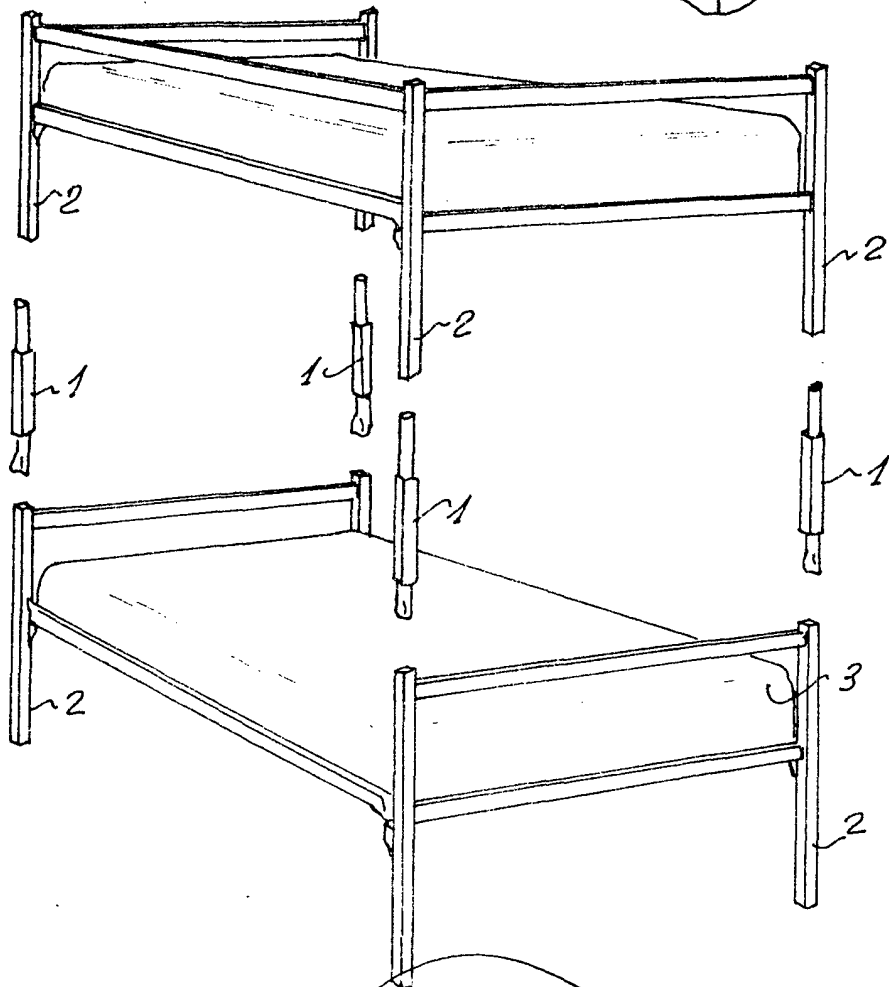


FIG. 4



Barcelona, 29 de mayo de 1972.
p.a.

22171/3