



78 1273

Int. Cl. E 04 C

MEMORIA DESCRIPTIVA

correspondiente a la solicitud de concesión de un...

MODELO DE UTILIDAD

SOLICITANTE: PERFIL EN FRIO, S.A.

RESIDENCIA: Santa Engracia, 2 - PAMPLONA

ENUNCIADO: "PERFIL MEJORADO PARA LA FORMACION
DE PIES DERECHOS"

Prioridad: Patente n.º del



1 El Estatuto vigente sobre Propiedad Industrial, de
26 de Julio de 1929, en su texto refundido publicado el 30
de Abril de 1930, establece los caracteres de patentabili-
5 dad de las invenciones de tipo industrial que tienen por
objeto obtener ventajas sobre lo ya conocido, admitiendo
por consiguiente como patentables, las nuevas máquinas, a-
paratos, instrumentos, procesos de fabricación, etc. La am-
plitud de conceptos previstos como patentables, ha llevado
al legislador a aclarar (Artº. 46) que la enumeración con-
10 tenida en dicho cuerpo legal es puramente enunciativa y no
limitativa, haciéndola extensiva incluso a los descubrimien-
tos de tipo científico (Artº. 47).

15 El Decreto de 26 de diciembre de 1947, recogiendo
la Orden de 18 de Noviembre de 1935, confirma el criterio
legal de que también serán patentables los instrumentos, ob-
jetos, o partes de los mismos, que aporten a la función a
que son destinados, un beneficio o efecto nuevo, y en defi-
nitiva que constituyan una mejora sustancial sobre lo ante-
riormente conocido.

20 Pues bien, a tenor de lo expuesto, y en base al ar-
ticulado que recoge los conceptos expresados, debe conside-
rarse, que la invención a que se refiere la presente memo-
ria, constituye una novedad industrial, con características
y ventajas que la hacen merecedora del privilegio de explo-
25 tación exclusiva que por ella se solicita, premiando así
los méritos de quien aporta a la industria del país una me-
jora efectiva y precisamente comprendida entre las enuncia-
das por la Ley como patentables. (Arts. 46 y 47 en relación
con el 171, en su nueva redacción afectada por la Orden de
30 18 de Noviembre de 1.935).



181273

1 Se refiere la presente invención a un perfil, de aplicación a la formación de pies derechos, para la construcción de divisiones interiores o compartimentaciones, el cual constituye un perfeccionamiento de otro reivindicado en un Modelo de Utilidad anterior del mismo solicitante.

5 En el Modelo de Utilidad anterior se describía un perfil abierto, generalmente en forma de U, capaz de combinarse con otro de sus mismas características para dar lugar a la formación de un perfil tubular, en dos de los lados opuestos del cual, y como consecuencia, de la especial configuración de las ramas libres de los perfiles originales, se formaban unos canales de sección transversal en forma de trapecio isósceles y de amplitud variable.

10 El perfil que ahora se propone, incorpora ciertos mejoramientos que la práctica ha aconsejado introducir sobre el objeto industrial del Modelo de Utilidad anterior y se caracteriza fundamentalmente porque en el tramo central de la U que en general lo define, lleva realizado un canal cuya forma y constitución se corresponden con las correspondientes a los canales que llegan a obtenerse mediante la conjugación de las ramas libres de estos perfiles, cuando se acoplan entre sí para componer un tubo cerrado.

15 Para que se comprendan con mayor facilidad las características del perfil que la invención propone, se acompaña con la presente Memoria una hoja de planos en donde dicho perfil ha sido representado con detalle.

20 Basicamente y como puede comprobarse, el perfil, que adopta en general la forma de una U, y que presenta sus ramas libres especialmente configuradas, en razón de que sufren primero un plegado sobre sí mismas hacia adentro 4,



181273

1 al que le sigue un tramo inclinado a $45^{\circ} 5'$, que a su vez se
 prolonga en un último tramo 6, perpendicular al plano gene-
 ral del tramo central 1, es notable porque en el repetido
 tramo central 1, presenta un rehundido hacia adentro 8, si-
 5 métrico con respecto al eje longitudinal del perfil, el cual
 rehundido presenta la particularidad de que la constitución
 de cada uno de sus extremos es una repetición de la serie de
 plegados que presentan las ramas libres.

10 Como claramente se puede comprender obser-
 vando la figura, cuando dos perfiles con las características
 descritas se acoplan entre sí, de manera que sus ramas libres
 2 y 3 queden superpuestas, forman un perfil tubular cerrado,
 en dos de los lados opuestos del cual existen canales corri-
 dos 8, de sección en forma de trapecio isósceles, mientras
 15 que en los otros dos, y en función de los rehundidos 7 que
 quedan determinados por los sucesivos plegados en las ramas
 libres, se forman otros canales similares, pero cuya ampli-
 tud se puede variar en dependencia de la medida en la que un
 perfil sea introducido en el otro.

20 La conjugación de estos dos tipos de ca-
 nales (los de anchura invariable y los de amplitud regulable)
 ofrece importantes ventajas en la construcción de compartimen-
 taciones, como fácilmente se puede comprender.

25 No se considera necesario hacer más exten-
 sa esta descripción para que cualquier persona experta en la
 materia, comprenda perfectamente cual es la idea que se desea
 registrar, y cuales son las ventajas que de su realización in-
 dustrial han de derivarse.

30 Por todo ello, y para evitar posibles imi-
 taciones, se presenta esta solicitud pidiendo la explotación



161273

1 en exclusiva de la idea descrita, de acuerdo con las consi-
deraciones y puntos que se desean reivindicar, que se con-
cretan en las páginas siguientes:

5

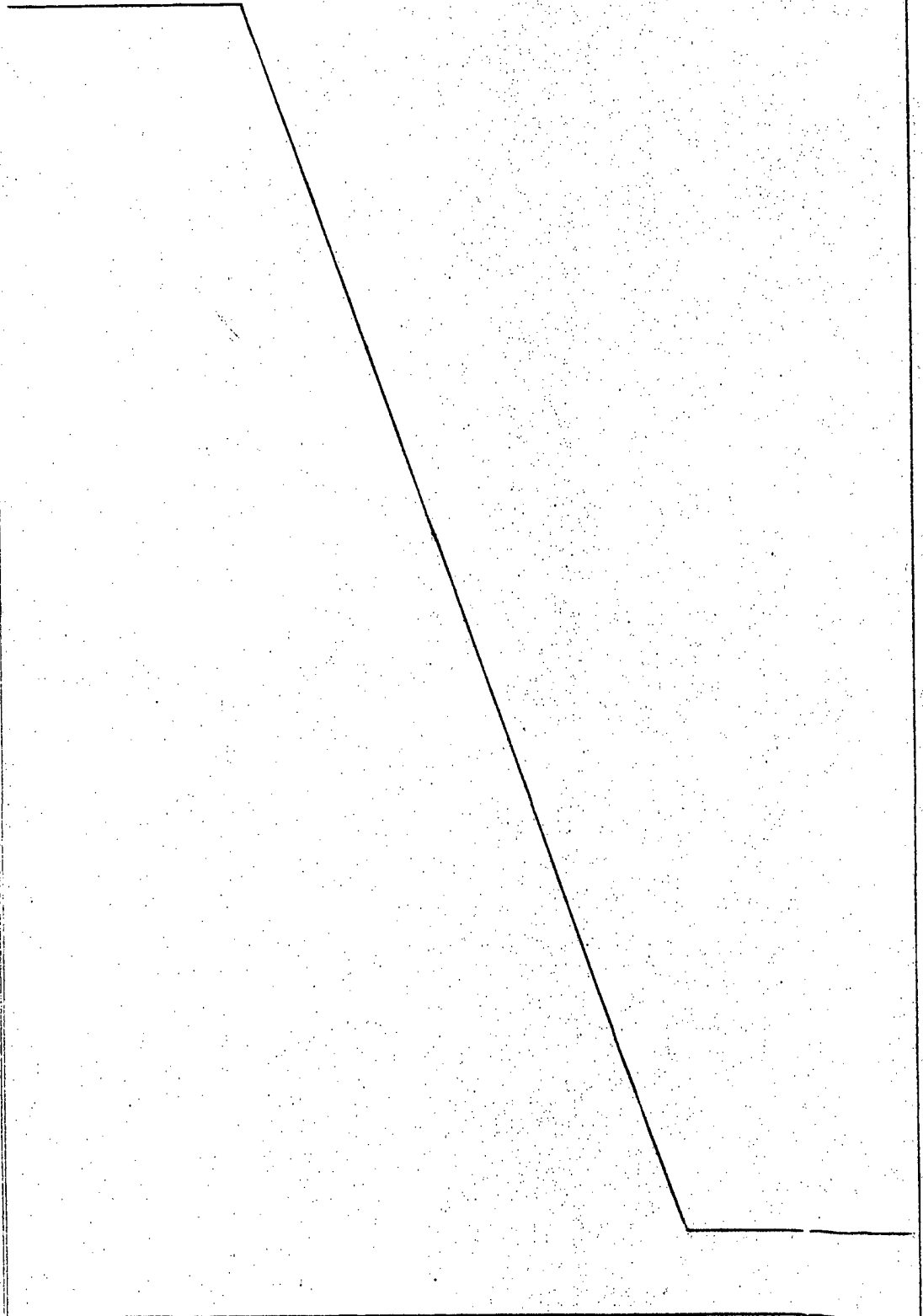
10

15

20

25

30





181273

1 Hecha la descripción a que se refiere la memoria
que antecede, es preciso insistir en que los detalles de
realización de la idea expuesta, pueden variar, es decir,
que pueden sufrir pequeñas alteraciones, basadas siempre
5 en los principios fundamentales de la idea, que son en esen-
cia los que quedan reflejados en los párrafos de la descrip-
ción hecha. En efecto, el Artículo 48 del Estatuto vigente
sobre Propiedad Industrial, establece como no patentables,
en su apartado tercero, "los cambios de forma, dimensiones
10 proporciones y materias de un objeto ya patentado" fijando
así el criterio del legislador en el sentido de que paten-
tada una idea que pueda dar lugar a una realidad práctica
e industrializable, nadie podrá apoyarse en ella para, a
pretexto de haber introducido ligeras modificaciones, pre-
15 sentarla como nueva y propia.

Este principio, en cuanto al alcance de la protec-
ción del objeto patentado se refiere, se halla confirmado
por numerosas Sentencias del Tribunal Supremo, y entre ellas
como más terminantes, en las de fechas 16 de octubre de 1954
20 23 de enero de 1959, 20 de marzo de 1964 y otras.

Establecido el concepto expresado, en cuanto a la
amplitud que debe darse a la protección solicitada, se re-
dacta a continuación la Nota de Reivindicaciones, de acuer-
do con lo que se establece en el último párrafo del aparta-
do 25 tercero del Artículo 100 de la Ley, sintetizando así las
novedades que se desean reivindicar:

NOTA DE REIVINDICACIONES

30 En resumen, el privilegio de explotación exclusi-
va que se solicita, recaerá sobre las reivindicaciones si-
guientes:

2:0:38

181273

- 7 -



1

5

10

15

20

25

30

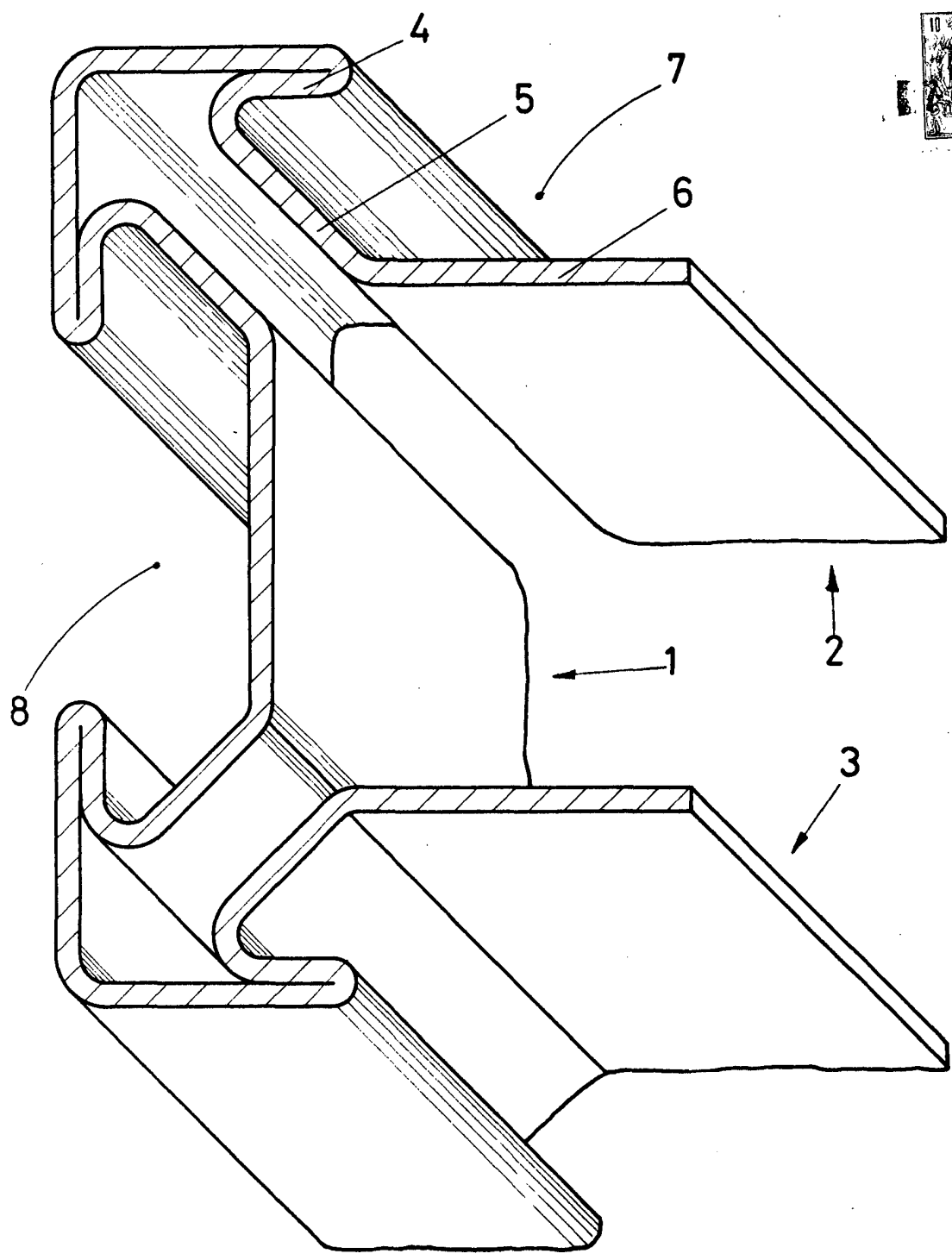
1.- PERFIL MEJORADO PARA LA FORMACION DE PIES DERECHOS, que siendo de aplicación en la construcción de divisiones para interiores y constituyéndose mediante una U cuyas ramas libres, a poco de su nacimiento aparecen plegadas hacia adentro sobre sí mismas, prolongándose luego en un corto tramo ascendente, que está orientado con un ángulo de 45° en relación con el tramo inicial, el cual tramo ascendente, una vez rebasada la altura del plegado hacia adentro se continua en un último tramo, algo más largo que el anterior orientado perpendicularmente con respecto al tramo central del perfil, se caracteriza esencialmente porque el tramo central de la U presenta un rehundido hacia adentro, simétrico con respecto al eje longitudinal del perfil, la constitución de cada uno de los extremos del cual es una repetición de la descrita para cada rama libre.

2.- Se reivindica por último como objeto sobre el que ha de recaer el Modelo de Utilidad que se solicita por "PERFIL MEJORADO PARA LA FORMACION DE PIES DERECHOS".

Todo conforme queda descrito y reivindicado en la presente Memoria descriptiva a que consta de siete páginas mecanografiadas y dibujos que se acompañan.

Madrid, 7 de junio de 1972

BERNARDO UNGRIA
P.P.



ESCALA VARIABLE

Madrid, 7 de junio de 1972

BERNARDO UNGRIA

P. P.