

181272
181272



SECCION TECNICA
CLASIFICACION I. P. C.
CLASE <u>E04</u>
SUBCLASE <u>C</u>

MEMORIA DESCRIPTIVA

correspondiente a la solicitud de concesión de un...

MODELO DE UTILIDAD

SOLICITANTE: PERFIL EN FRIO, S.A.

RESIDENCIA: Sta. Engracia, 2 - PAMPLONA

ENUNCIADO: PERFIL PARA LA FORMACION DE PIES
DERECHOS.

Prioridad: Patente n.º del

181272



1
5
10
15
20
25
30

El Estatuto vigente sobre Propiedad Industrial, de 26 de Julio de 1929, en su texto refundido publicado el 30 de Abril de 1930, establece los caracteres de patentabilidad de las invenciones de tipo industrial que tienen por objeto obtener ventajas sobre lo ya conocido, admitiendo por consiguiente como patentables, las nuevas máquinas, aparatos, instrumentos, procesos de fabricación, etc. La amplitud de conceptos previstos como patentables, ha llevado al legislador a aclarar (Artº. 46) que la enumeración contenida en dicho cuerpo legal es puramente enunciativa y no limitativa, haciéndola extensiva incluso a los descubrimientos de tipo científico (Artº. 47).

El Decreto de 26 de diciembre de 1947, recogiendo la Orden de 18 de Noviembre de 1935, confirma el criterio legal de que también serán patentables los instrumentos, objetos, o partes de los mismos, que aporten a la función a que son destinados, un beneficio o efecto nuevo, y en definitiva que constituyan una mejora sustancial sobre lo anteriormente conocido.

Pues bien, a tenor de lo expuesto, y en base al articulado que recoge los conceptos expresados, debe considerarse, que la invención a que se refiere la presente memoria, constituye una novedad industrial, con características y ventajas que la hacen merecedora del privilegio de explotación exclusiva que por ella se solicita, premiando así los méritos de quien aporta a la industria del país una mejora efectiva y precisamente comprendida entre las enunciadas por la Ley como patentables. (Arts. 46 y 47 en relación con el 171, en su nueva redacción afectada por la Orden de 18 de Noviembre de 1.935).



181272

1

La invención, según se expresa en el enunciado de esta Memoria descriptiva, se refiere a un perfil que presenta la particularidad de que combinándose con otro de sus mismas características, es capaz de componer un pie derecho, susceptible de adaptarse a diversas necesidades.

5

10

Como más adelante se verá, en el perfil de la invención, descrito brevemente, adopta la configuración general de una U, cuyo tramo central es plano y cuyas ramas libres se encuentran plegadas de original manera, de tal modo que la asociación de dos perfiles con estas características por superposición de los extremos de sus ramas libres correspondientes dé lugar a la formación de un tubo prismático que en dos de sus caras opuestas presenta sendos canales corridos de sección en forma de trapecio isósceles.

15

Para que se comprendan más fácilmente las características del perfil de que se trata, se acompaña con la presente Memoria una hoja de planos en la que nos vamos a apoyar para describir sus características.

20

De acuerdo con lo que anteriormente se ha expuesto y se observa perfectamente en la hoja de planos comentada, el perfil presenta en general la forma de una U. El tramo central 1, del perfil es plano y cada una de las ramas libres, referenciadas en general por los números 2 y 3, presentan a poco de su nacimiento un plegado hacia adentro 4, realizado sobre sí mismas, al que sigue un corto tramo ascendente 5, orientado con un ángulo de 45° en relación con el tramo inicial, el cual, rebasada ligeramente la altura del plegado 4, se continua en un tramo 6, de mayor longitud orientado perpendicularmente con respecto al tramo central

25

30



181272

1 del perfil.

5 Como puede comprobarse los sucesivos plegados que las ramas libres 2 y 3 presentan, dan lugar a sendos huecos 7, que, al conjuntar un perfil con estas características con otro igual, de tal manera que las respectivas ramas queden superpuestas, originan la formación de canales corridos de sección en forma de trapecios isósceles.

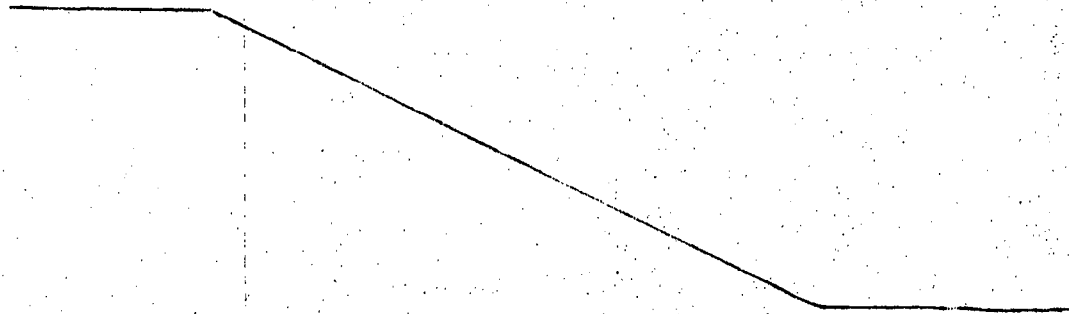
10 Facilmente se comprende que la mayor o menor penetración con la que cada uno de los perfiles en acoplamiento sea montado en relación con el otro, determina una mayor o menor anchura de los canales en sección trapecial, según la cual el pie derecho compuesto puede adaptarse a la instalación de elementos con distintas características.

15 No se considera necesario hacer más extensa esta descripción, para que cualquier persona experta en la materia, comprenda perfectamente cual es la idea que se desea registrar, y cuales son las ventajas que de su realización industrial han de derivarse.

20 Por todo ello y para evitar posibles imitaciones, se presenta esta solicitud, pidiendo la explotación en exclusiva de la idea descrita, de acuerdo con las consideraciones y puntos que se desean reivindicar, que se concretan en las páginas siguientes:

25

30





181272

1 Hecha la descripción a que se refiere la memoria
que antecede, es preciso insistir en que los detalles de
realización de la idea expuesta, pueden variar, es decir,
que pueden sufrir pequeñas alteraciones, basadas siempre
5 en los principios fundamentales de la idea, que son en esen-
cia los que quedan reflejados en los párrafos de la descrip-
ción hecha. En efecto, el Artículo 48 del Estatuto vigente
sobre Propiedad Industrial, establece como no patentables,
en su apartado tercero, "los cambios de forma, dimensiones
10 proporciones y materias de un objeto ya patentado" fijando
así el criterio del legislador en el sentido de que paten-
tada una idea que pueda dar lugar a una realidad práctica
e industrializable, nadie podrá apoyarse en ella para, a
pretexto de haber introducido ligeras modificaciones, pre-
15 sentarla como nueva y propia.

Este principio, en cuanto al alcance de la protec-
ción del objeto patentado se refiere, se halla confirmado
por numerosas Sentencias del Tribunal Supremo, y entre ellas
como más terminantes, en las de fechas 16 de octubre de 1954
20 23 de enero de 1959, 20 de marzo de 1964 y otras.

Establecido el concepto expresado, en cuanto a la
amplitud que debe darse a la protección solicitada, se re-
dacta a continuación la Nota de Reivindicaciones, de acuer-
do con lo que se establece en el último párrafo del aparta-
25 do tercero del Artículo 100 de la Ley, sintetizando así las
novedades que se desean reivindicar:

NOTA DE REIVINDICACIONES

En resumen, el privilegio de explotación exclusi-
va que se solicita, recaerá sobre las reivindicaciones si-
30 guientes:



181272

1

1.- PERFIL PARA LA FORMACION DE PIES DERECHOS, que siendo de aplicación en la construcción de divisiones para interiores, se caracteriza esencialmente porque presenta la forma de una U, cuyo tramo central es plano y cuyas ramas libres, a poco de su nacimiento, aparecen plegadas hacia adentro sobre sí mismas, prolongándose luego en un corto tramo ascendente, orientado con un ángulo de 45° en relación con el tramo inicial, que, rebasada ligeramente la altura del plegado hacia dentro, se continua en un último tramo algo más largo que el anterior, orientado perpendicularmente, con respecto al tramo central del perfil.

5

10

15

2.- Se reivindica por último, como objeto sobre el que ha de recaer el Modelo de Utilidad que se solicita, por "PERFIL PARA LA FORMACION DE PIES DERECHOS".

Todo conforme queda descrito y reivindicado en la presente Memoria descriptiva que consta de seis páginas mecanografiadas y dibujos que se acompañan.

20

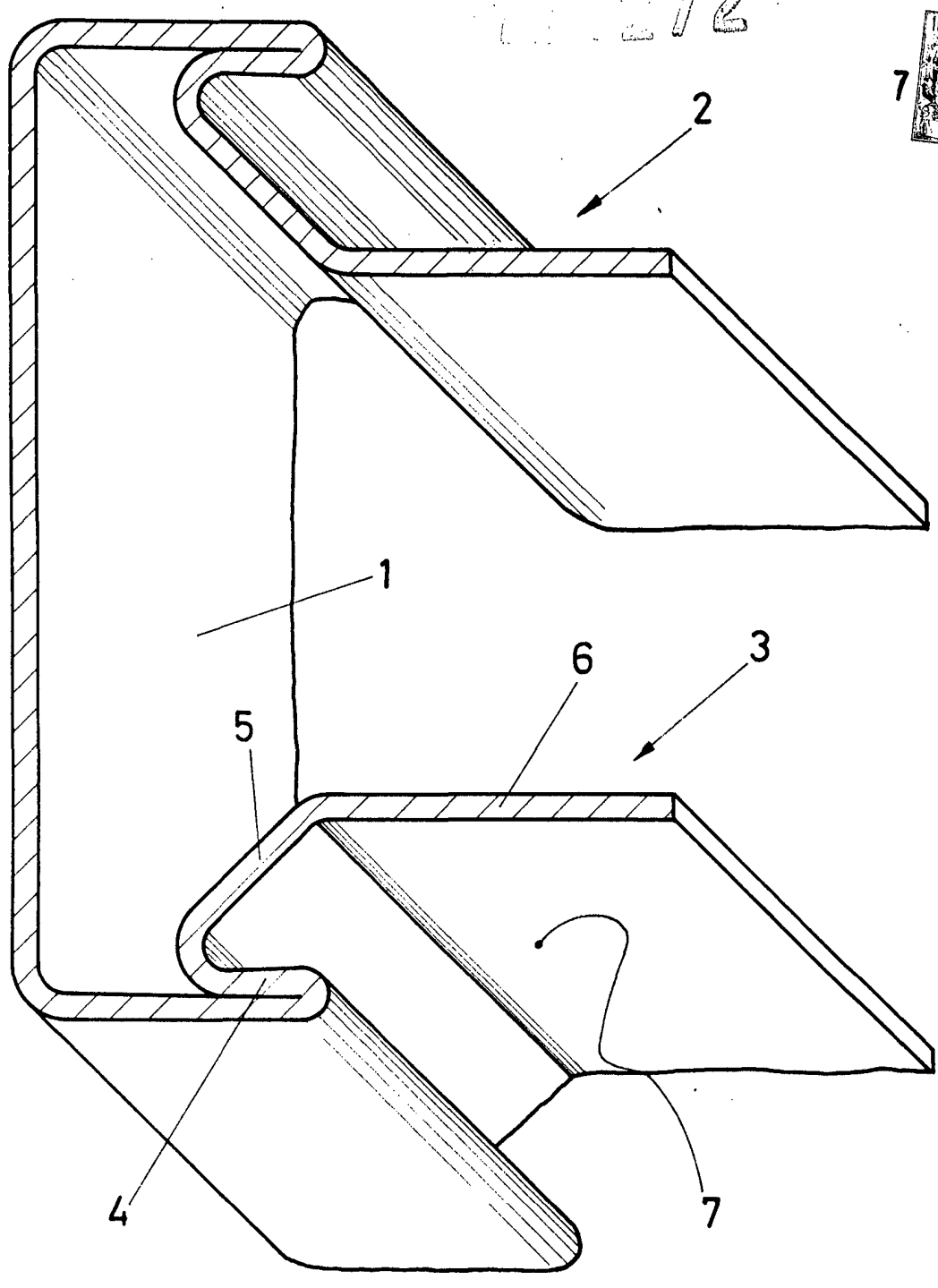
Madrid, 7 de junio de 1972

BERNARDO UNGRIA
p.p.

25

30

1972



ESCALA VARIABLE

Madrid, 7 de junio de 1972

BERNARDO UNGRIA

p. p.