

P - 6291  
-----  
GB/AT.22029

81272



181272  
30 DIC. 1947

**MEMORIA DESCRIPTIVA**

para solicitar

**P A T E N T E     D E     I N V E N C I O N**

en

**E S P A Ñ A**

por VEINTE años

a nombre de HENRY HUGHES & SON, LIMITED, entidad británica,  
establecida en 107. Fenchurch Street, Londres, Inglaterra,  
por:

**"UN INSTRUMENTO REGISTRADOR PERFECCIONADO"**

- 0 - 0 - 0 - 0 - 0 - 0 - 0 - 0 - 0 - 0 - 0 - 0 - 0 - 0 - 0 - 0 - 0 - 0 -

Este invento se refiere a perfeccionamientos  
introducidos en instrumentos registradores y tiene como  
objeto proporcionar medios sencillos por los cuales el va-  
lor preciso del trazo en cualquier momento puede ser de-  
5 terminado sin otra información o cálculo, cualquiera que  
sea el cambio de alcance o campo o desplazamiento de cero  
por medios selectores.

Para aumentar la utilidad de instrumentos



que miden intervalos de tiempo entre la ocurrencia de dos hechos sucesivos, tales como el período de tiempo que transcurre entre el instante en que es emitida una señal inicial y el instante en que es recibida la reflexión o eco de la señal, tales instrumentos pueden disponerse para registrar o indicar la recepción de ecos de señales emitidas en cualquier momento predeterminado antes del comienzo de la escala o campo de registro (que está limitada por la anchura del gráfico y la geometría del aparato registrador) usando lo que a veces se denomina sistema "de ajuste de fase".

Con un sistema de "ajuste de fase" la relación entre el instante de emisión y el instante del comienzo del campo de registro puede ajustarse de modo que los dos hechos ocurran simultáneamente o, alternativamente, el instante de emisión puede hacerse que preceda al instante del comienzo del campo de registro en un intervalo conocido de tiempo.

La magnitud de este intervalo conocido de tiempo es una cantidad constante que puede ser igual a la duración temporal total del campo de registro, es decir, de la longitud de la escala registradora o indicadora, aunque usualmente se hace que sea de unos  $2/3$  de tal duración temporal, de modo que permita aproximadamente  $1/3$  de superposición. Para mayor conveniencia el equivalente numérico del intervalo conocido de tiempo (a veces denominado adelanto de "fase") se fija usualmente en alguna cifra redonda de unidades de profundidad o de distancia para simplificar la operación inevitable de añadir el valor de adelanto de "fase".



181272

que es una cantidad constante, a la lectura de la escala, que varía con el cambio en la profundidad o en la distancia.

5 Por lo que antecede será evidente que con los instrumentos conocidos que emplean un sistema de "ajuste de fase" la mera observación del estilete o de su trazo con relación a la escala del instrumento no es suficiente para determinar la profundidad o la distancia, porque si la medida del adelanto de "fase" es, por ejemplo, de ochenta unidades, una lectura determinada puede ser de cuarenta unidades 10 o de ciento veinte unidades o doscientas unidades o cualquier otro valor obtenido sumando ochenta al valor observado, o restando de él, dentro del campo del sistema "de ajuste de fase".

15 Este invento se refiere a un instrumento registrador para un aparato para el sondeo por eco, en el cual la indicación de la profundidad es avanzada simultáneamente con el avance del momento de emisión de la señal, de modo que aunque el campo de registro está restringido, el valor 20 real del trazo del eco puede determinarse por observación directa, es decir, sin ningún proceso aritmético o de cálculo.

El invento consiste en un instrumento registrador perfeccionado de la clase en la cual el campo de 25 indicación se cambia por la adición de un suplemento al campo registrador del estilete, es decir, por el empleo de un sistema "de ajuste de fase", y se caracteriza porque un número, o varios números correlacionados, se disponen en el

300



181272

borde de una placa giratoria, cuyo centro de rotación está situado de modo que puedan situarse series finitas de números en relación con el campo de registro del estilete y se disponen medios por los cuales dicha placa es girada cuando  
5 el mecanismo "de ajuste de fase" es accionado (causando el cambio del campo de indicación o desplazamiento de cero) para colocar los valores numéricos en relación correcta con el estilete.

Aunque un ejemplo típico de un instrumento  
10 que incorpora esta técnica es un registrador de un aparato de sondeo por eco que emplea el sistema "de ajuste de fase", es decir, que opera sobre un campo de profundidades con suplementos diferentes, a distinción de valores condensados o ensanchados, los principios que supone el invento no han  
15 de quedar limitados, por supuesto, a tales registradores para la medición de profundidades.

A fin de que el carácter de este invento pueda ser comprendido plenamente, se describirá ahora con relación al ejemplo representado en el dibujo anejo, haciéndose referencia a las letras y cifras del mismo, indicando letras similares partes análogas en las diversas  
20 figuras. En los dibujos:

La figura 1 es un alzado frontal de un aparato registrador para un dispositivo de sondeo por eco,  
25 parcialmente en líneas de trazos, con el frente abierto; el lado de la derecha de la figura muestra el extremo del eje principal, el tambor del interruptor y el estilete, al paso que el lado de la izquierda ilustra el dorso de



181272

la placa giratoria con las series de números; y

la figura 2 es un alzado en sección de la figura 1, parcialmente en líneas de trazos, con el frente cerrado.

5                    Como se representa en el dibujo, el árbol principal a, accionado por un motor de velocidad constante, está dispuesto horizontalmente encima y en ángulo recto con la parte descubierta de la tira b tratada electrolíticamente que es avanzada con velocidad invariable en la forma y  
10 por el mecanismo comunes en esta técnica.

El árbol a, en esta disposición, lleva el tambor interruptor c, para alimentar y controlar el funcionamiento de los circuitos eléctricos, como es usual en aparatos registradores para dispositivos de sondeo por eco, la  
15 barra del estilite d, así como el interruptor e del emisor, estando dicho árbol a situado de modo que el campo de acción operativo del estilite f en movimiento cubre la superficie del gráfico de la tira b.

El interruptor e del emisor incluye un brazo g cargado por resorte que coopera con una ramba o saliente h, y es bajado por ella, una vez durante cada rotación del árbol a.  
20

La ramba o saliente h va fija sobre una placa i montada sobre un husillo k dispuesto en el frente articulado l de la caja m coaxialmente con el árbol a, teniendo también montado dicho husillo k sobre sí un cuadrante circular transparente n y un disco posicionador o con muescas p que cooperan con la extremidad de un fiador g cargado  
25

300



181272

por resorte, pivotado sobre el frente articulado l.

El frente articulado l está provisto de un panel de vidrio r situado para dejar al descubierto la serie marginal de números del cuadrante n y las divisiones de una escala s, estando el borde superior de la escala s contorneado para dejar un pequeño intersticio paralelo entre él y la periferia del cuadrante n a través del cual el estilete f y el trazo del mismo pueden ser observados.

En aparatos registradores marinos para el sondeo por eco, la profundidad es deducida del período de tiempo que transcurre entre el instante en que es emitida la señal y el instante en que es registrada su eco, y si la velocidad del sonido en el agua del mar se supone ser, por ejemplo, de 800 brazas por segundo, sólo es necesario conocer la velocidad angular invariable de la barra de estilete g para determinar la profundidad.

El cuadrante n está numerado para trescientas sesenta brazas de modo que cada grado angular representará una braza de profundidad o un cuatrocientosavo de un segundo y el árbol a, por consiguiente, ha de girar sesenta y seis y  $\frac{2}{3}$  revoluciones por minuto.

La escala s (véase figura 1) está dividida en grados angulares, es decir, brazas, con un campo de ochenta brazas y la serie marginal de números del cuadrante n está dividida de cinco en cinco brazas.

El aparato registrador para un dispositivo de sondeo por eco arriba descrito funciona en la forma ordinaria, es decir, cada vez que el estilete f pasa la



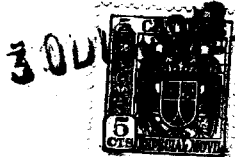
181272

marca de cero del cuadrante n, que se supone ser temporalmente estacionario, la rampa h acciona el interruptor e y se emite una señal (supersónica o no).

5 A su debido tiempo, según la profundidad que en este caso debe ser menor de trescientas sesenta brazas, la reflexión de la señal, es decir, el eco, se recibe, y el estilete f, en forma conocida, es excitado eléctricamente para marcar la tira b.

10 Como el campo de acción operativo del estilete f está limitado a ochenta brazas de profundidad, por las razones ya mencionadas, y es precisa cierta superposición entre fases sucesivas, hay seis entalladuras p equidistantes en el borde del disco o y, para proporcionar exactitud de la indicación, una de estas entalladuras está situada de modo que, cuando es plenamente cogida por el fiador g, la  
15 marca cero del cuadrante n coincide con el comienzo de la escala s.

20 Se verá así que el mecanismo ha sido dispuesto de modo que el estilete f tenga un campo de registro que representa ochenta brazas por escala y que el sistema "de ajuste de fase" se ha elegido de modo que cada campo puede representar profundidades de 0-80 brazas, o de 60-140 brazas, o de 120-200 brazas y así sucesivamente en campos de 80 brazas hasta trescientas sesenta brazas con una pequeña  
25 superposición de veinte brazas entre cada campo, permitiendo así que sean registrados valores de profundidad hasta 360 brazas con una escala muy extendida sobre un gráfico relativamente estrecho, pero como solamente hay un punto en una



181272

3000

revolución del interruptor e en el cual es emitida una señal, toda la extensión del margen periférico del cuadrante n queda disponible para la indicación y sólo queda hacer girar dicho cuadrante mediante el botón t de modo que el trazo del estilete f ocurra en la superficie expuesta del gráfico para disponer los números del cuadrante n en yuxtaposición con la escala g para definir correctamente la profundidad indicada por dicho trazo, indiferentemente del fiador q.

10 Cuando el estilete f sigue una trayectoria rectilínea, entonces el mecanismo selector del campo de profundidades está situado centralmente por encima (o por debajo) de dicha trayectoria y el cuadrante circular n es sustituido por una placa poligonal de modo que cuando se cambia el campo de profundidades, la placa se gira para poner un lado diferente del polígono en la proximidad de la trayectoria del estilo.

20 El polígono tiene tantos lados y escalas marginales de campos de profundidad como pueda ser necesario y el mecanismo tiene mecanismo de detención, por ejemplo, un disco posicionador tal como e y un fiador como q, para bloquear temporalmente la placa y el mecanismo en posiciones en que un borde del polígono y su escala marginal están correctamente posicionados a través del gráfico para un campo particular de profundidades, permitiendo así que la profundidad sea determinada como antes.

25 Esta solicitud, que corresponde a la presentada en Gran Bretaña el 14 de marzo de 1944, bajo el

300



181272

nº 4730/44, se acoge a los beneficios del artículo 51 del vigente Estatuto sobre Propiedad Industrial, y a los derivados de los Decretos de Moratoria de 7 de febrero y 4 de julio de 1947.

5

- O - N O T A - O -

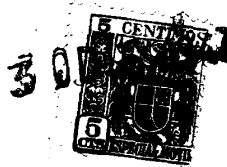
Los puntos de invención propia y nueva que se presentan para que sean objeto de esta Patente de Invención en España, por VEINTE años, son los siguientes:

10 1º. - Un instrumento registrador perfeccionado de la clase en la cual el campo de indicación es cambiado por la adición de un suplemento al campo registrador del estilete, es decir, por el uso de un sistema "de ajuste de fase", caracterizado porque un número, o número correlacionados, van dispuestos en el margen de una placa giratoria cuyo centro de rotación está situado de modo que series finitas de números puedan colocarse en relación con el campo registrador del estilete y se disponen medios por los  
15 20 cuales dicha placa es girada cuando el mecanismo "de ajuste de fase" es operado (determinando el cambio del campo de indicación o el desplazamiento de cero) para situar valores numéricos en relación correcta con el estilete.

2º. - En un instrumento registrador perfeccionado según se reivindica en el punto 1º, la disposición de un estilete eléctrico excitado por el eco, una

25

- 9 -



estrecha tira de registro tratada químicamente dispues-  
ta para cooperar con dicho estilote, una barra para dicho  
estilote, un husillo para dicha barra, medios para hacer  
girar dicho husillo a una velocidad angular uniforme, un  
5 interruptor de emisión de señales sobre dicho husillo, un  
cuadrante giratorio montado coaxialmente con dicho husillo,  
números marginales sobre dicho cuadrante, medios sobre  
dicho cuadrante que accionan dicho interruptor para emi-  
tir una señal cuando el estilote pasa el cero de dichos  
10 números y medios en forma de dedos para hacer girar dicho  
cuadrante para desplazar el instante de emisión de la señal,  
de modo que el instante de la recepción del eco puede ser  
indicado sobre dicha tira por dicho estilote en la proximi-  
dad de aquella parte de los números marginales que especi-  
15 fican la profundidad registrada, en esencia como se ha des-  
crito.

3º. - En un instrumento registrador perfec-  
cionado según se reivindica en el punto 2º, la disposición  
de medios para situar dicho cuadrante temporalmente en una  
20 u otra de una pluralidad de posiciones para exponer series  
finitas diferentes de dichos números que cubren campos su-  
cesivos de registro, en esencia como se ha descrito.

4º. - En un instrumento registrador perfec-  
cionado según se reivindica en los puntos 2 o 3, la disposi-  
25 ción de situar un disco en relación fija con dicho cuadran-  
te, entalladuras espaciadas equidistantemente en la perife-  
ria de dicho disco y un fiador, cargado por resorte, pivota-  
do sobre una parte estacionaria del instrumento, encajan-

30



181272

do la extremidad libre de dicho fiador en una u otra de dichas entalladuras, para retener temporalmente dicho cuadrante en una de diversas posiciones, en esencia como se ha descrito.

5

5a. - En un instrumento registrador perfeccionado según se reivindica en cualquiera de los puntos anteriores, la disposición de una escala estacionaria que coopera con los números cuantitativamente y que crea con el borde de dicho cuadrante un estrecho intersticio paralelo a través del cual puede ser observada la posición del estilite y su trazo, y determinarse su valor, en esencia como se ha descrito.

10

15

6a. - Un instrumento registrador para un dispositivo de sondeo por eco, dispuesto y que funciona en esencia como se ha descrito y representado en el dibujo anejo.

7a. - Un instrumento registrador perfeccionado.

20

Tal y como se ha descrito en la Memoria que antecede, representado en el dibujo que se acompaña y con los fines que se han especificado.

Esta Memoria consta de once hojas escritas por una sola cara.

Madrid, 30 DIC. 1947

P. A.

Alberto de Elzaburu

Por Poder

181272

ESCALA VARIABLE.- HENRY HUGHES & SON LIMITED.-

I/II-

181272



1948

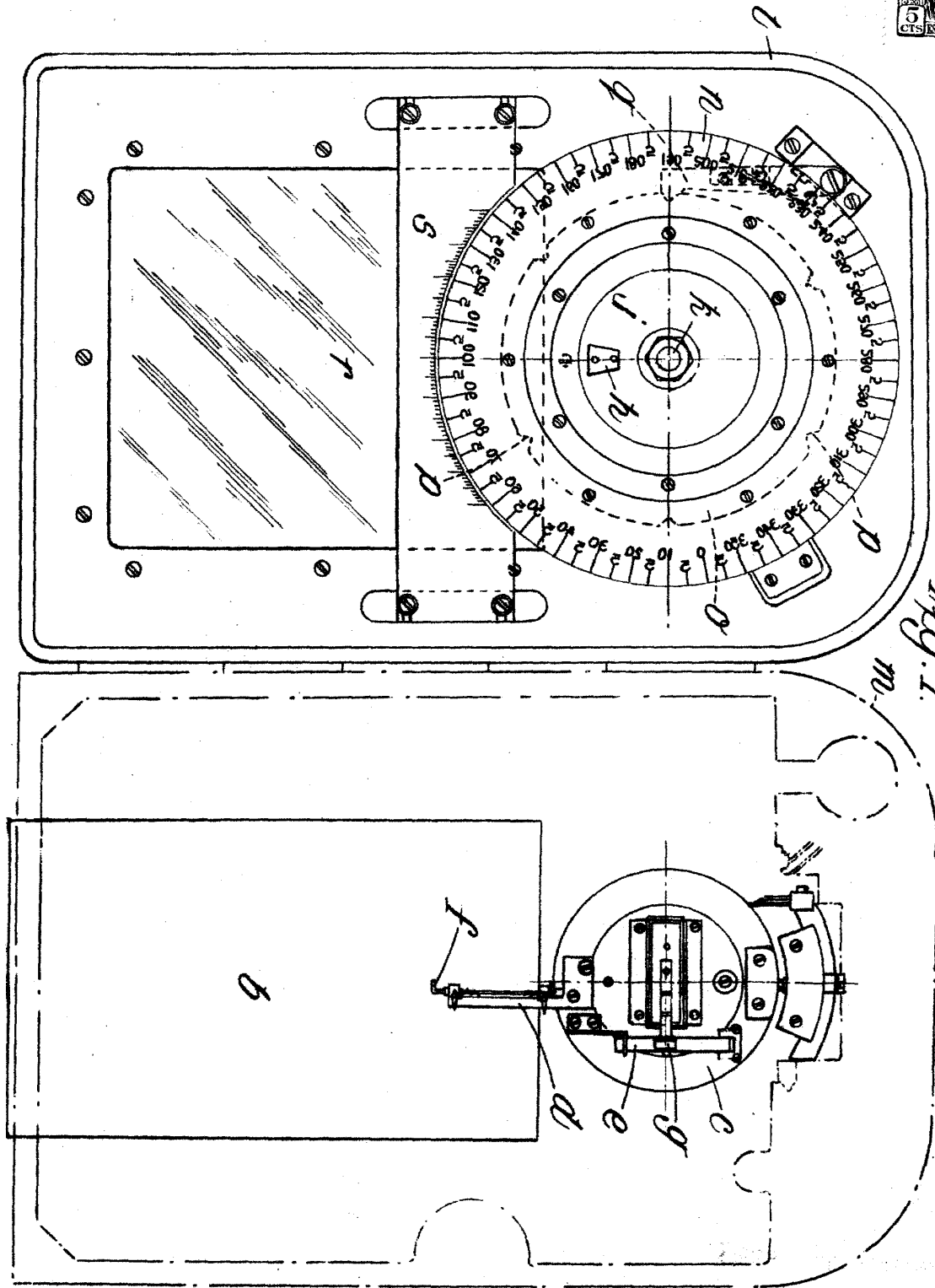


Fig. 1

P. A.

Alberto de Elzaburu

*Handwritten signature*

11427295

181272

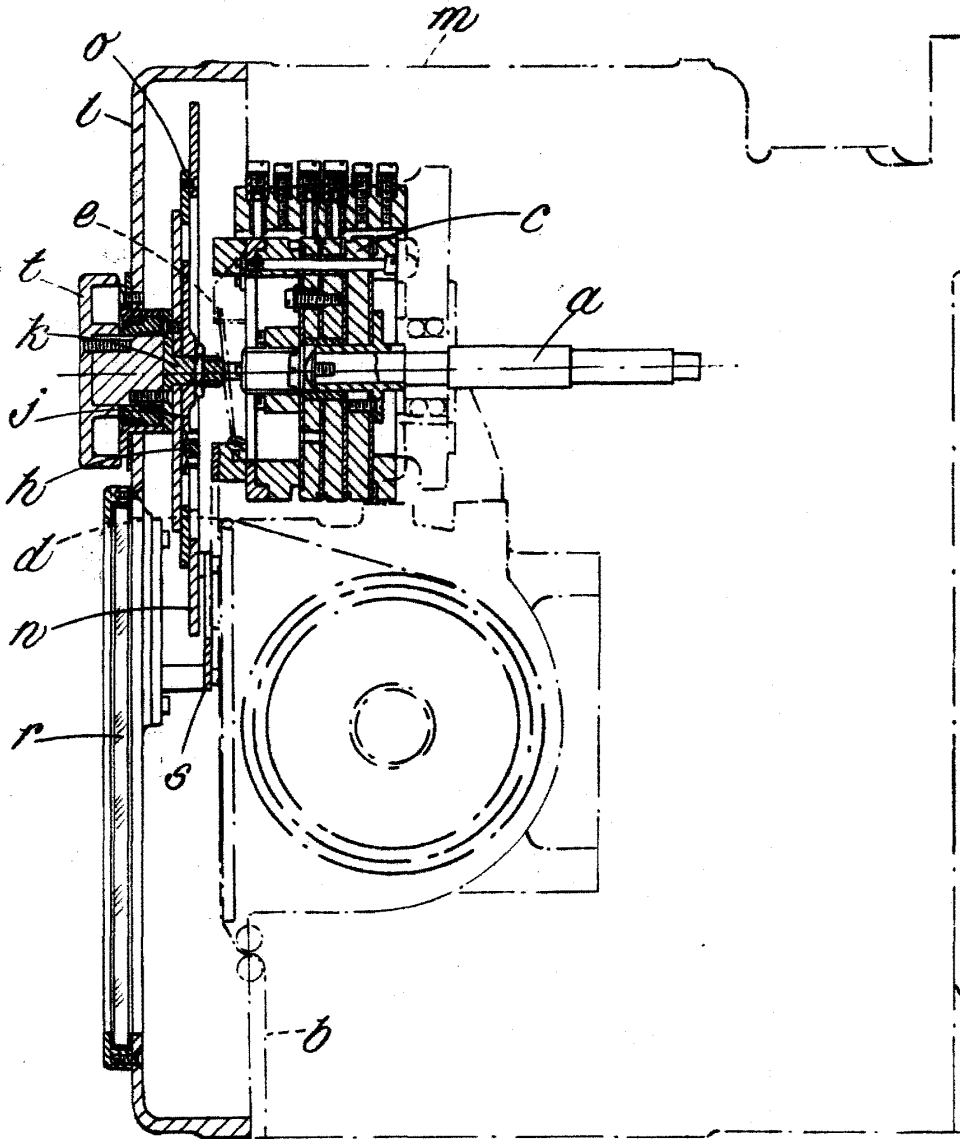
=UK 576 245  
181272

ESCALA VARIABLE.- HENRY HUGHES & SON LIMITED.-

II/II.-



Fig. 2.



P. A.

Alberto de Elizaburu

Por Poder