

18 1271



SECCION TECNICA
CLASIFICACION I.P.C.
CLASE <u>A 47</u>
SUBCLASE <u>J</u>

MEMORIA DESCRIPTIVA

correspondiente a la solicitud de concesión de un...

MODELO DE UTILIDAD

SOLICITANTE: D. JOSE ANTONIO CONDE MONGE

RESIDENCIA: "Villa Encarnación" C/ Vitoria s/n
Colonia de los Angeles - Campamento
MADRID (11).-

ENUNCIADO: "RODILLO ABLANDADOR DE CARNES"

Prioridad: Patente

n.º

del

181271



1 El Estatuto vigente sobre Propiedad Industrial, de
26 de Julio de 1929, en su texto refundido publicado el 30
de Abril de 1930, establece los caracteres de patentabili-
dad de las invenciones de tipo industrial que tienen por
5 objeto obtener ventajas sobre lo ya conocido, admitiendo
por consiguiente como patentables, las nuevas máquinas, a-
paratos, instrumentos, procesos de fabricación, etc. La am-
plitud de conceptos previstos como patentables, ha llevado
al legislador a aclarar (Artº. 46) que la enumeración con-
10 tenida en dicho cuerpo legal es puramente enunciativa y no
limitativa, haciéndola extensiva incluso a los descubrimien-
tos de tipo científico (Artº. 47).

El Decreto de 26 de diciembre de 1947, recogiendo
la Orden de 18 de Noviembre de 1935, confirma el criterio
15 legal de que también serán patentables los instrumentos, ob-
jetos, o partes de los mismos, que aporten a la función a
que son destinados, un beneficio o efecto nuevo, y en defi-
nitiva que constituyan una mejora sustancial sobre lo ante-
riormente conocido.

20 Pues bien, a tenor de lo expuesto, y en base al ar-
ticulado que recoge los conceptos expresados, debe conside-
rarse, que la invención a que se refiere la presente memo-
ria, constituye una novedad industrial, con características
y ventajas que la hacen merecedora del privilegio de explo-
25 tación exclusiva que por ella se solicita, premiando así
los méritos de quien aporta a la industria del país una me-
jora efectiva y precisamente comprendida entre las enuncia-
das por la Ley como patentables. (Arts. 46 y 47 en relación
con el 171, en su nueva redacción afectada por la Orden de
30 18 de Noviembre de 1.935).

181271

- 3 -



1

La invención según se indica en el enunciado de esta Memoria, describe un rodillo que, por sus características, y mediante la simple operación de pasarlo por encima de un filete de carne que previamente haya sido colocado sobre una superficie plana, es capaz de ablandar la carne en cuestión al cortar los tendones de la misma.

5

10

El rodillo brevemente descrito, se constituye mediante una porción tubular dotada en su superficie externa de una pluralidad de cuchillas de especial configuración y originalmente dispuestas, la cual porción tubular va montada sobre un núcleo cilindro macizo, obtenido en un material de alta densidad, y puede girar libremente sobre un eje, que atraviesa al núcleo cilíndrico por un orificio practicado al efecto y que se apoya por sus extremos entre las ramas libres de un soporte en forma de U, que se encuentra dotado de un mango de accionamiento.

15

20

El dispositivo, por razón del núcleo macizo de alta densidad que comprende en su interior, ejerce por sí mismo el peso necesario para realizar eficazmente la operación que le está encomendada. Sin embargo esta presión puede incrementarse, como fácilmente se comprende, haciendo uso adecuado del mango del mismo.

25

Para que se comprenda más fácilmente sus características así como su forma de funcionamiento, se acompaña con la presente Memoria un juego de dibujos en donde se encuentra representado el rodillo ablandador de carne, a través de tres figuras diferentes.

30

Mas concretamente, lo que aparece representado en las diferentes figuras es lo siguiente:

La figura 1 representa una vista en alzado

181271

- 4 -

7 JUL 1952



1 lateral del dispositivo de que se trata.

La figura 2, muestra una vista en planta superior del mismo dispositivo.

5 La figura 3, finalmente, representa una sección transversal del rodillo, tomada según el plano A-B que se indica en la figura 2.

10 Basicamente, como ya se ha comentado y como se desprende de la observación de los dibujos que se acaban de relacionar, el dispositivo consta de una porción tubular externa, un soporte (con el correspondiente eje de giro) y de un mango incorporado al soporte.

15 La pieza fundamental del rodillo la constituye la porción tubular externa que no es otra cosa que la superficie lateral de un cilindro de revolución, obtenida preferentemente en acero inoxidable.

20 Esta superficie cilíndrica, referenciada con el número 1, presenta una pluralidad de cuchillas 2, de sección triangular, que están orientadas radialmente y se encuentran distribuidas regularmente sobre generatrices equidistantes, de manera que entre cada dos cuchillas contiguas de una misma generatriz, quede situada una de las cuchillas de las generatrices adyacentes.

25 El tubo o porción cilíndrica 1, se encuentra instalado sobre un núcleo macizo 3, de alta densidad, en el cual hay previsto un orificio axial 4, que sirve de paso a un eje 5, soportado por sus extremos entre las ramas libres 7 de un soporte en forma de U al tramo central 6 del cual se encuentra solidarizado un mango 8.

30 Como facilmente se comprende al avanzar y retroceder el rodillo, en dirección perpendicular a sus gene-

2:46:74

181271

7 JUN 1972



1 ratrices, lo cual constituye la única posibilidad funcional,
las cuchillas ejecutan una pluralidad de cortes sobre la
carne, distribuidos de tal manera que no puede ningún tendón
de la misma escapar a la acción.

5 No se considera necesario hacer más ex-
tensa esta descripción, para que cualquier persona perita
en la materia comprenda perfectamente cual es la idea que se
desea registrar y cuales son las ventajas que de su realiza-
ción industrial han de derivarse.

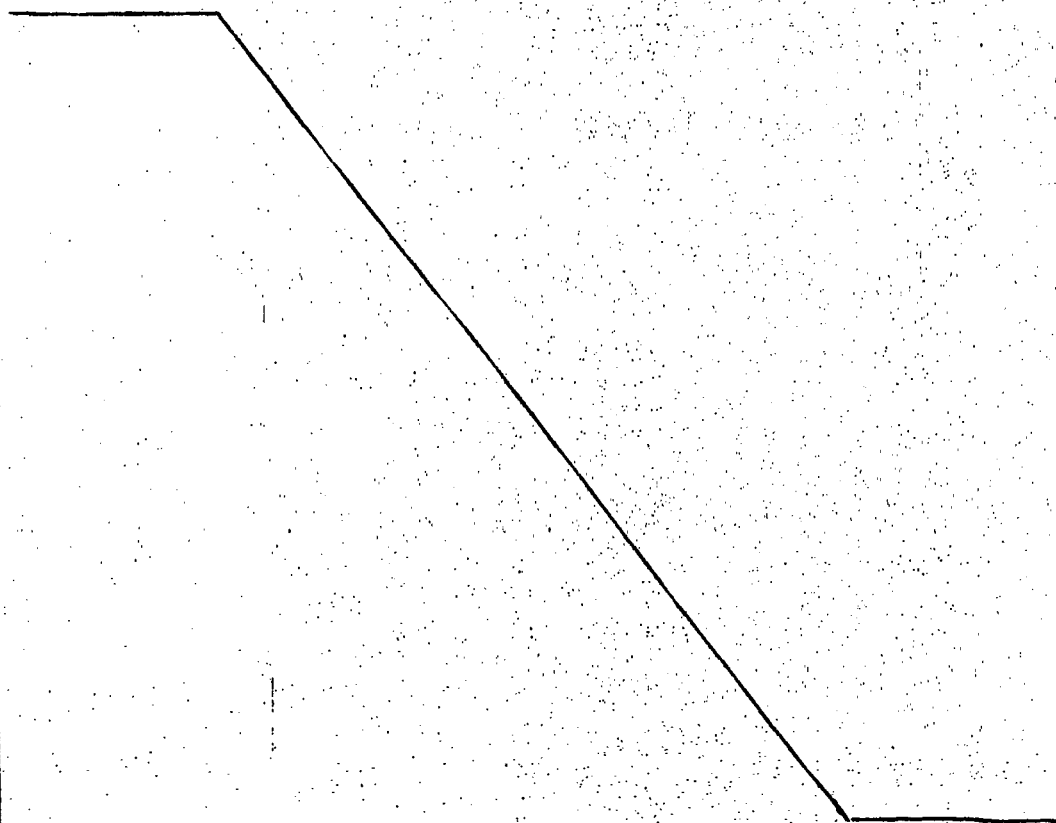
10 Por todo ello, y para evitar posibles imi-
taciones, se presenta esta solicitud, pidiendo la explotación
en exclusiva de la idea descrita, de acuerdo con las conside-
raciones y puntos que se desean reivindicar, que se concretan
en las páginas siguientes:

15

20

25

30



20074



181271

1 Hecha la descripción a que se refiere la memoria
que antecede, es preciso insistir en que los detalles de
realización de la idea expuesta, pueden variar, es decir,
que pueden sufrir pequeñas alteraciones, basadas siempre
5 en los principios fundamentales de la idea, que son en esen-
cia los que quedan reflejados en los párrafos de la descrip-
ción hecha. En efecto, el Artículo 48 del Estatuto vigente
sobre Propiedad Industrial, establece como no patentables,
en su apartado tercero, "los cambios de forma, dimensiones
10 proporciones y materias de un objeto ya patentado" fijando
así el criterio del legislador en el sentido de que paten-
tada una idea que pueda dar lugar a una realidad práctica
e industrializable, nadie podrá apoyarse en ella para, a
pretexto de haber introducido ligeras modificaciones, pre-
15 sentarla como nueva y propia.

Este principio, en cuanto al alcance de la protec-
ción del objeto patentado se refiere, se halla confirmado
por numerosas Sentencias del Tribunal Supremo, y entre ellas
como más terminantes, en las de fechas 16 de octubre de 1954
20 23 de enero de 1959, 20 de marzo de 1964 y otras.

Establecido el concepto expresado, en cuanto a la
amplitud que debe darse a la protección solicitada, se re-
dacta a continuación la Nota de Reivindicaciones, de acuer-
do con lo que se establece en el último párrafo del aparta-
25 do tercero del Artículo 100 de la Ley, sintetizando así las
novedades que se desean reivindicar:

NOTA DE REIVINDICACIONES

En resúmen, el privilegio de explotación exclusi-
va que se solicita, recaerá sobre las reivindicaciones si-
30 guientes:

181271

- 7 -

7



1 1.- RODILLO ABLANDADOR DE CARNES, que
esencialmente se caracteriza porque se constituye mediante
un tubo, obtenido preferentemente en acero inoxidable y do-
tado en su superficie externa de una pluralidad de cuchillas,
5 de sección triangular, orientadas radialmente y distribuidas
regularmente sobre generatrices equidistantes de manera que
entre cada dos cuchillas contiguas de una misma generatriz
quede situada una cuchilla de las generatrices adyacentes,
cuyo tubo, se encuentra instalado sobre un núcleo cilíndrico
10 macizo, de alta densidad, y compone con él un rodillo, que
puede girar sobre un eje que atraviesa axialmente al núcleo
cilíndrico y que se encuentra asegurado por sus dos extremos
entre las ramas libres de un soporte en forma de U, del tra-
mo central del cual nace un mango.

15 2.- Se reivindica por último como objeto
sobre el que ha de recaer el Modelo de Utilidad que se soli-
cita, por "RODILLO ABLANDADOR DE CARNES".

20 Todo conforme queda descrito y reivindi-
cado en la presente Memoria descriptiva que consta de siete
páginas mecanografiadas y dibujos que se acompañan.

Madrid, 7 de junio de 1972

BERNARDO UNGRIA

P.P.

25

30

181271

L7

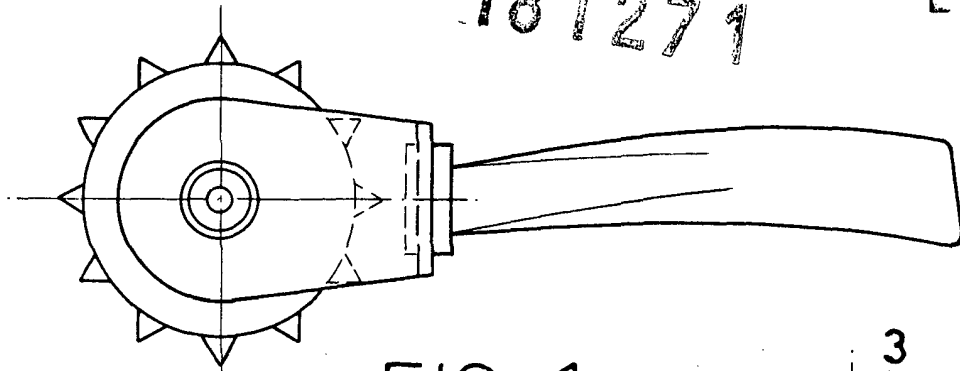


FIG-1

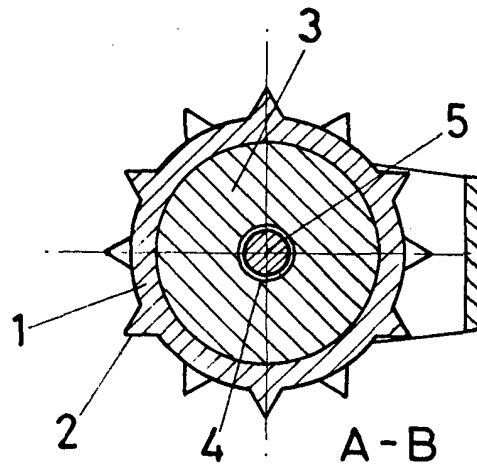
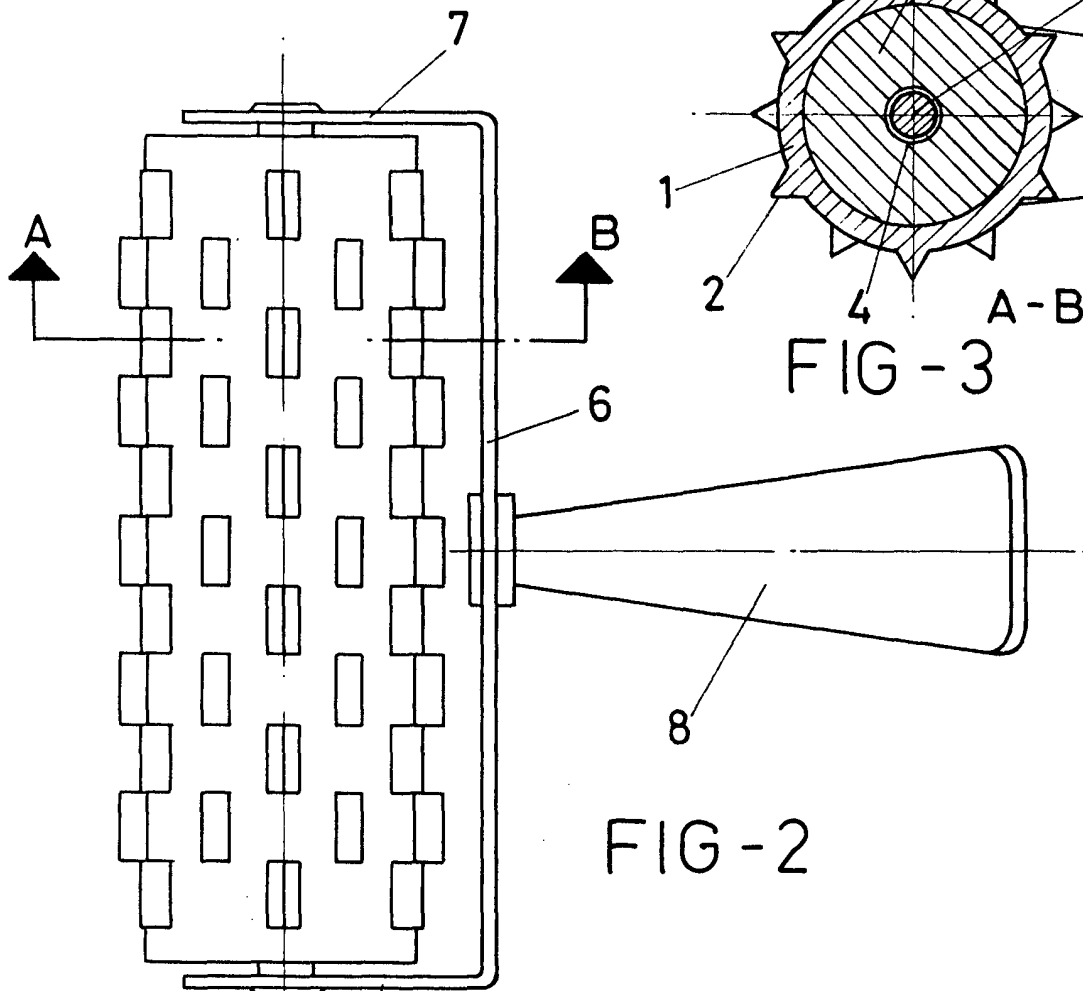


FIG-3

FIG-2

ESCALA VARIABLE

Madrid, 7 de junio de 1972

BERNARDO UNGRIA

p. p.