

10774

-7. JUN 1972

10774 181252



SECCION TECNICA
 CLASIFICACION I.P.C.
 CLASE E 05
 SUBCLASE D

MEMORIA DESCRIPTIVA

Correspondiente a la solicitud de registro de Modelo de Utilidad que, por veinte años, se solicita para todo el territorio nacional, a favor de la firma SANTIAGO CORCOSTE-GUI, S.A., de nacionalidad española, residente en OÑATE (Guipúzcoa), Obispo de Otaduy núm. 25, - - - - -

p o r

"CAJETIN PERFECCIONADO PARA UNA BISAGRA DE RESORTE"

El Modelo de Utilidad a que se refiere la presente Memoria, se destina a garantizar la explotación y la propiedad exclusivas, en todo el territorio nacional, de un cajetín perfeccionado para una bisagra de resorte.

5

La bisagra a que nos referimos pertenece al tipo de las denominadas "bisagras ocultas" que está provista de medios



que limitan sus movimientos de apertura y cierre a los 90º y que, al mismo tiempo, está dotada de elementos elásticos que mantienen las posiciones extremas, que oponen resistencia al movimiento de apertura al mismo tiempo que aceleran el movimiento de cierre y viceversa. Su principal aplicación es sobre muebles.

En general, estas bisagras disponen de dos elementos principales articulados entre sí por la acción combinada de dos bielas y que son una pala plana que se monta superpuesta a la superficie interior de la puerta, y un cajetín de forma general cilíndrica que se empotra en una perforación ciega realizada en el borde interior de la abertura del mueble y que se fija en ella por medio de un par de tirafondos que atraviesan por unos agujeros pertenecientes a una pestaña que sobresale del borde posterior del cajetín, cuando éste es de chapa embutida, o bien por unos agujeros oblicuos previstos en posiciones diametralmente opuestas sobre las paredes del citado cajetín cuando éste es de material plástico moldeado. En esta última versión el problema lo plantea la fragilidad del material cuyo espesor se ve reducido peligrosamente en las zonas de los agujeros citados.

Este problema se resuelve favorablemente en el cajetín perfeccionado según el Modelo que, estando constituido económicamente por una pieza de material plástico moldeado, utiliza otros medios de fijación diferentes a los clásicos tirafondos pasantes oblicuamente por sus paredes, medios que unifican con la pared del mueble la totalidad de la periferia del cajetín, cuya superficie lateral exterior es una rosca especial, con perfil en diente de sierra, que se acopla forzada en un agujero de diámetro adecuado realiza-



do en la pared del mueble y que no puede salirse de este -
acoplamiento por evitarlo la forma del perfilado y por no
40 poder girar una vez fijada la pala plana a la puerta que,
a su vez, va unida al mueble por medio de dos o tres bisha-
gras, según su peso y dimensiones.

De esta manera se consigue obtener un cajetín de material
plástico mucho más resistente que los conocidos y, además,
45 que facilita un sistema de montaje completamente nuevo mu-
cho más sólido y efectivo que con los tirafondos.

Para mejor comprensión del objeto y sólomente a título
de ejemplo, se adjunta una hoja de planos en la que:

La fig. 1a, representa la vista superior en planta del
50 cajetín según el Modelo.

La fig. 2a, representa una combinación de vista frontal
en alzado y sección diametral del citado cajetín.

Con referencia a las citadas ilustraciones, tenemos que
el cajetín perfeccionado posee unas formas entrantes supe-
55 riores -1- y unos vaciados inferiores -2- que pueden ser -
variables de acuerdo con las necesidades. Su forma general
es cilíndrica y en su parte superior-posterior figura una
semipestaña circular plana -3- que sobresale ligeramente -
de la superficie lateral, la cual lleva grabada una rosca
60 -4- de perfil en diente de sierra que cubre toda la perife-
ria a excepción de una pequeña zona central delantera -5-
y dos zonas superiores -6- adyacentes a la primera que cons-
tituyen puntos de refuerzo y delimitan un escote destinado
a permitir el juego de las bielas planas (no expresadas) -
65 que unen la pieza a la pala plana complemento de la bisha-
gra.

El perfil de la rosca -4- está realizado de manera que
el tramo del mismo que es perpendicular al eje geométrico



70 de la pieza resulta enfrentado hacia la parte superior, -
 mientras que el tramo oblicuo queda dirigido hacia la infe
 rior. De esta manera y contando conque el agujero realiza
 do en el mueble es de un diámetro semejante al diámetro me
 dio de la rosca, el cajetín puede ser parcialmente introdu
 cido en él mediante empuje frontal y, posteriormente, se
 75 termina el montaje mediante movimientos giratorios que lle
 van a tope la semipestaña -3-. De cualquier manera, el per
 fil en diente de sierra es favorable a la introducción del
 cajetín en el agujero del mueble y se opone a la salida por
 tracción con una elevada resistencia.

80 de manera conocida y debidamente posicionados transver
 salmente en la parte delantera del cajetín, estarán reali
 zados los agujeros pasantes para los ejes sobre los que -
 basculan las bielas planas que le relacionan con la pala -
 plana que se fija en la puerta.

85 Son variables las circunstancias de tamaño, forma, mate
 rial y aquellas otras que no supongan una alteración de la
 esencialidad del objeto expuesto en la pasada descripción,
 la cual deberá ser tomada en su más amplio sentido y no co
 mo una limitación de posibilidades de realización.

90 N O T A

EN RESUMEN: El Modelo de Utilidad que, por veinte años,
 se solicita para todo el territorio nacional, ha de recaer
 sobre las siguientes reivindicaciones:

95 1a.- "CAJETIN PERFECCIONADO PARA UNA BISAGRA DE RESORTE"
 consistente en una monppieza de material plástico moldeado
 con forma general cilíndrica cuyos alojamiento entrante su
 perior y vaciados inferiores son variables, caracterizado
 porque en su parte superior-posterior figura una semipesta
 ña circular plana cuyo borde sobresale ligeramente de la -



18 12 52

100

superficie lateral, la cual lleva grabada una rosca que cubre toda la periferia a excepción de una pequeña zona central delantera y dos zonas superiores adyacentes a la primera que constituyen puntos de refuerzo y delimitan un escote destinado a permitir el juego de las bielas planas que unen la pieza a la pala que complementa la bisagra.

105

2a.- "CAJETIN PERFECCIONADO PARA UNA BISAGRA DE RESORTE" según la reivindicación la, caracterizado porque la rosca exterior es de perfil en diente de sierra y está realizada de manera que el tramo del mismo que es perpendicular al eje geométrico de la pieza resulta enfrentado hacia la parte superior mientras que el tramo oblicuo queda dirigido hacia la inferior.

110

3a.- Por último, se reivindica como objeto sobre el que ha de recaer el Modelo de Utilidad que, por veinte años, se solicita para todo el territorio nacional, - - - - -

115

p o r

" CAJETIN PERFECCIONADO PARA UNA BISAGRA DE RESORTE "

Todo conforme queda expresado en la presente Memoria descriptiva, que consta de cinco páginas, escritas a máquina por una sola cara, y dibujos que se acompañan.

120

Madrid, 7 de Junio de 1.972

P.A.,
ANTONIO ARICHA
P. P.

[Handwritten signature]
Firmado JUAN GUERRERO

1252



Fig. 1

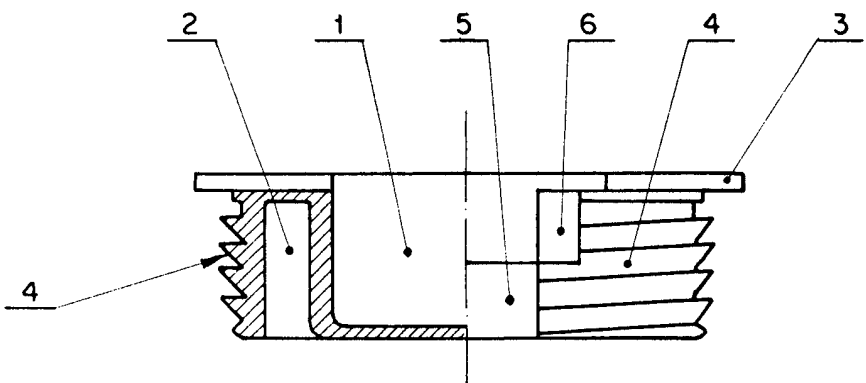
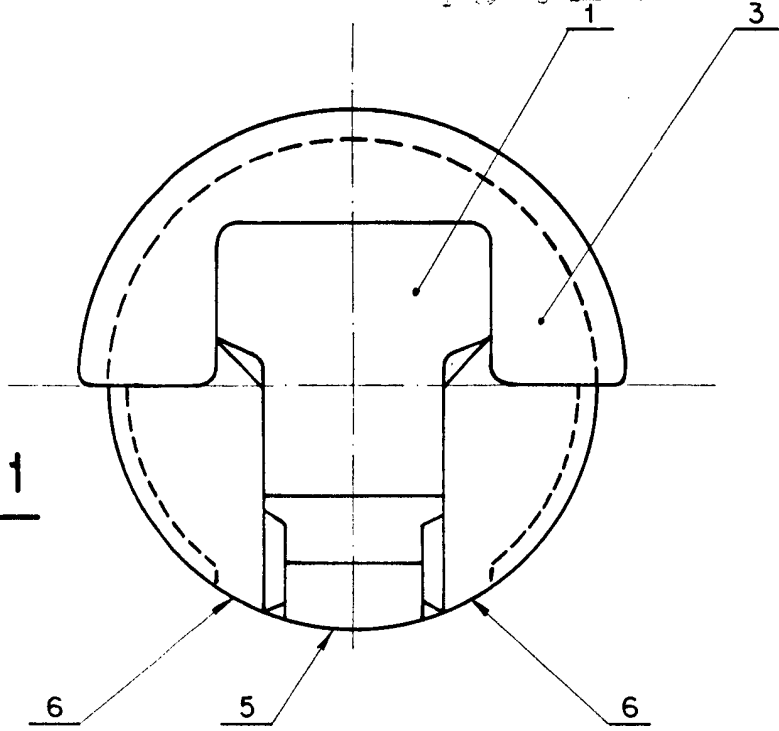


Fig. 2

Madrid. - 7. JUN 1972
P.A.
ANTONIO ARICHA
P. F.

Elaborado por: JUAN GUERRERO

ESCALA VARIABLE