

181246



181246

SECCION TECNICA
CLASIFICACION I.P.C.
CLASE <u>A63</u>
SUBCLASE <u>F</u>

M O D E L O D E U T I L I D A D

a favor de

D. TEODORO FERNANDEZ ALVAREZ, de nacionalidad española, residente en Madrid, c/ General Mola 291 por: "RECHAZADOR OMNI DIRECCIONAL DE BOLAS, APLICABLE A JUEGOS RECREATIVOS DE SALON"

Memoria Descriptiva

El objeto que se describe en la presente memoria y para el que se solicita privilegio de explotación industrial exclusiva, en todo el territorio nacional, al amparo del derecho que se reconoce en el artículo 171 del Estatuto Ley vigente, trata de un dispositivo, utilizable en máquinas de juegos recreativos de salón, cuya función es la de procurar el rechazo en cualquier dirección de las bolas que impactan contra el mismo en su recorrido por la pista de juego.

El rechazador de la invención está constituido por



10 un conjunto mecano-eléctrico que automatiza totalmente el
funcionamiento y que comprende esencialmente un electroimán,
una pieza de conformación especial en la que se inserta el
eje del rechazador, un conjunto de escuadras y un microrup-
tor activador de la bobina, estando coordinados conveniente-
15 mente entre sí todos estos elementos para procurar el más
eficaz cumplimiento de su función, con un riesgo mínimo de
averías.

Una característica importante de éste dispositivo
cuya superficie de posible impacto de las bolas es de forma
20 circular, la constituye el hecho de consumir el rechazo sea
cual fuere el punto donde se produzca el choque de la bola
y la dirección de que provenga, actuando automáticamente tan-
tas veces como una bola tropiece contra dicha superficie.

Será descrito éste objeto haciendo referencia a la
adjunta hoja de dibujos, en la que se ha representado un ejem-
25 plo de ejecución preferido, que no tiene caracter limitativo
alguno, sino simplemente ilustrativo, y que estará por tanto
sujeto a variaciones de detalle en todo aquello que no alte-
re de un modo fundamental su propia finalidad característica.

30 En el plano:

FIGURA 1ª, muestra una vista en perspectiva de con-
junto del rechazador de la invención que mantiene una posición
estática o de reposo.

FIGURA 2ª, es el propio rechazador de la Figura 1ª,

181246

- 3 -



35 también en vista en perspectiva y de conjunto en la posición de desplazamiento que adopta al recibir el impacto de una bola.

40 Haciendo referencia constante al ejemplo que se ha representado en los dibujos, éste dispositivo rechazador está constituido por un cuerpo -2- de sección sensiblemente cilíndrica, receptor del impacto de las bolas, que queda posicionado en la parte superior del tablero o pista de juego -9-.

45 El cuerpo -2- está solidarizado por su parte inferior a un eje -1-, de longitud conveniente, elemento de gran importancia en el dispositivo puesto que realiza una misión fundamental en el funcionamiento del conjunto.

50 Dicho eje -1- se inserta en su recorrido por debajo del tablero o pista -9- en un electroimán -3- de posición fija, y en una pieza móvil -4-, de conformación especial, situada inmediatamente debajo del electroimán y susceptible de ser atraída por el mismo, cuya pieza se prolonga en un casquillo -5-, solidario, que sirve como elemento de retención y fijación del eje.

55 La extremidad inferior del mismo eje -1- apoya funcionalmente sobre el conjunto de escuadras -6-, que a su vez se dispone unido a un microrruptor -7-.

Todo el conjunto resulta ordenado entre dos piezas escuadradas -8-, utilizables por uno de sus extremos



60 para fijarlo al tablero o piesta -9- y que limitan lateral-
mente el dispositivo, estando provista una de dichas escua-
dras, en su borde inferior, de una ranura -11- que sirve de
guia al tornillo -10-. Este tornillo sujeta el casquillo -5-
sobre el eje -1-, y sirve al propio tiempo como tope limita-
65 dor del desplazamiento de dicha pieza.

Organizado de ésta forma el rechazador omnidirec-
cional, al recibir el impacto de la bola sobre un punto de-
terminado del cuerpo -2-, se produce el desplazamiento del
eje -1- y el de la pieza -4- con su casquillo -5- solidario,
70 resultando movido el conjunto de escuadras -6- que pone en
accionamiento al microrruptor.

Al accionarse dicho microrruptor se provoca la ac-
tivación de la bobina; la pieza -4- resulta atraída volvien-
do a su posición normal y arrastrando a dicha posición al
75 eje -1- inserto en la misma y al cuerpo -2- del que dicho
eje es solidario, con cuyo movimiento se produce el rechazo
de la bola.

Descrito suficientemente el objeto que constituye
la solicitud, sólo resta añadir que en su realización indus-
80 trial podrán introducirse todas aquellas modificaciones de
detalle que no alteren su esencialidad, pudiendo afectar a
cambios de forma, materia, dimensiones, etc., y en general a
todas las que tengan un caracter secundario, las que deben
quedar incluidas en la protección que se recaba.



181246

- 5 -



85

REIVINDICACIONES

1).- Rechazador omnidireccional de bolas, aplicable a juegos recreativos de salón, caracterizado por constituirse sobre un eje, en el extremo superior del cual se acopla el dispositivo rechazador, de forma conveniente, insertándose dicho eje en su recorrido a través de un electroi
90 man de posición fija y de una pieza movil, situada inmediatamente debajo de aquel y susceptible de ser atraída por el mismo, cuya pieza es solidaria a un casquillo que la complementa.

95.

2).- Rechazador, de conformidad con la reivindicación 1ª, caracterizado porque el eje, que apoya por su extremidad inferior sobre un conjunto de escuadras unido a su vez a un microrruptor, es susceptible de desplazarse al producirse el impacto de la bola sobre el dispositivo rechazador, determinando el movimiento del conjunto de escuadras que a su vez provoca el accionamiento del microrruptor y la subsiguiente activación de la bobina y atracción de la pieza inferior, que retorna el eje a su posición original, determinando el rechazo de la bola.

100

105

3).- Rechazador, de conformidad con las reivindicaciones 1ª y 2ª, caracterizado porque el conjunto se acopla entre dos piezas escuadradas, fijadas por uno de sus extremos al tablero de la mesa, cuyas piezas sirven de sujeción a los distintos elementos que lo componen.

3-4-74

181246

- 6 -



110

4).- Rechazador, de conformidad con las reivindicaciones 1ª a 3ª, caracterizado porque en el casquillo de la pieza móvil situada bajo el electroimán se fija un tornillo que sujeta dicho casquillo sobre el eje y es a la vez limitador del desplazamiento de dicha pieza, estando tal tornillo guiado por una ranura practicada en la escuadra del lateral correspondiente.

115

5).- "RECHAZADOR OMNIDIRECCIONAL DE BOLAS, APLICABLE A JUEGOS RECREATIVOS DE SALON"

120

Esta memoria consta de seis hojas foliadas y mecanografiadas por un solo lado de sus caras.

Madrid, 7 de junio de 1.972

3-4-74

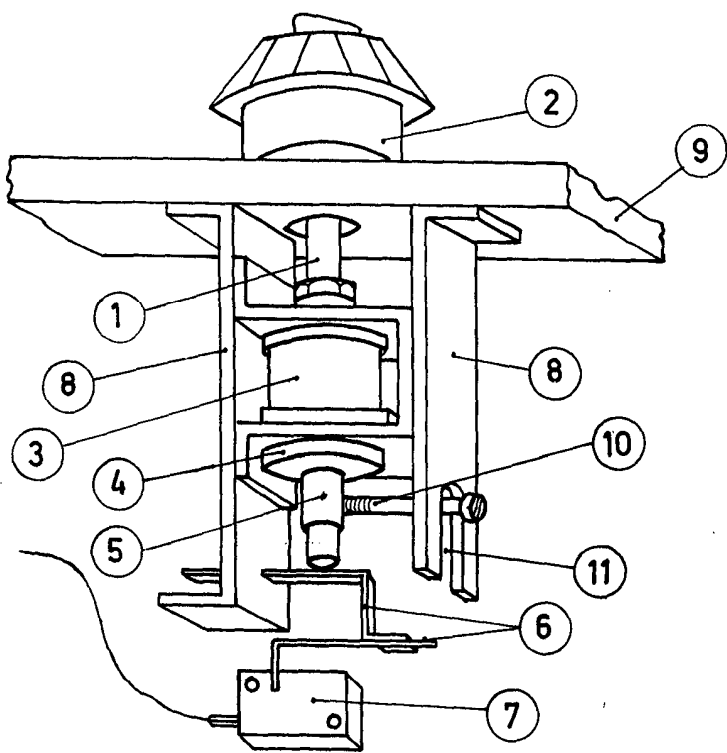


FIG. 1

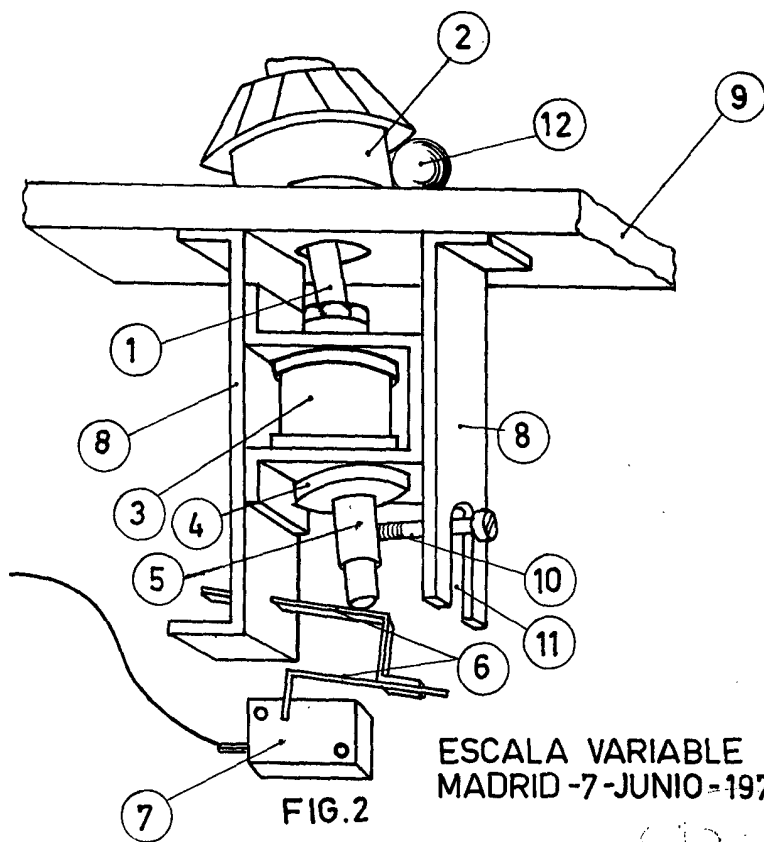


FIG. 2

ESCALA VARIABLE
MADRID -7-JUNIO-1972

[Handwritten signature]