

181245



18 1245

SECCION TECNICA
CLASIFICACION I.P.C.
CLASE <u>A63</u>
SUBCLASE <u>F</u>

M O D E L O D E U T I L I D A D

a favor de

D. TEODORO FERNANDEZ ALVAREZ, de nacionalidad española, residente en Madrid, General Mola 291 por: "MECANISMO PERFECCIONADO PARA BATEADORES EN MAQUINAS DE JUEGOS RECREATIVOS"

Memoria Descriptiva

Esta memoria descriptiva corresponde a un Modelo de Utilidad que se refiere a un mecanismo perfeccionado aplicable a los dispositivos bateadores empleados en las máquinas destinadas a juegos recreativos de salón.

5 Fundamentalmente mediante el mecanismo de la invención se consigue transmitir al bateador un movimiento gíatorio de arco graduable capaz de permitir el golpeo de la bola en su recorrido descendente por el tablero en dirección a la cámara de ocultación.

181245



1972

10

Asimismo este mecanismo comprende un electroimán de doble cuerpo en cada uno de los cuales se aloja un arrollamiento, estando a su vez conectados en serie y en posición de reposo. Uno de los arrollamientos está puentado por unos contactos normalmente cerrados, de modo que al ser conectados a la corriente eléctrica, funciona unicamente el otro arrollamiento y éste, al mover el mecanismo a él asociado, provoca la apertura de los contactos por medio de un tetón dando por resultado la entrada en funcionamiento del arrollamiento inicialmente anulado, consiguiendo de esta manera que la tensión acumulada en principio en uno de los cuerpos, se reparta entre ambos y pueda sostenerse continuamente la posición extrema del bateador, una vez realizado el golpeo de la bola, por simple mantenimiento del pulsador presionado.

15

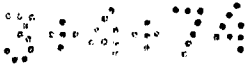
20

25

Los efectos conseguidos suponen un notable perfeccionamiento con relación a otros mecanismos que con la misma finalidad son actualmente conocidos, lo que acredita su utilidad y el derecho a solicitar para el mismo privilegio de Modelo de Utilidad que asegure al peticionario su explotación industrial en exclusiva, de conformidad en un todo con lo que se previene en el artículo 171 del vigente Estatuto Ley de Propiedad Industrial.

30

La descripción de éste objeto será hecha con referencia a la adjunta hoja de dibujos en la que se ha repre-



35           sentado un ejemplo de ejecución preferido que no tiene caracter limitativo alguno, sino simplemente ilustrativo, y que podrá estar por tanto sujeto a variaciones de detalle en todo aquello que no altere de manera fundamental su propia finalidad característica.

40           En el plano:

FIGURA 1ª, representa la vista en planta por la cara inferior, del mecanismo de la invención, convenientemente acoplado bajo el tablero o pista de deslizamiento de las bolas, en una máquina de juegos de salón.

45           FIGURA 2ª, muestra en una vista en alzado el propio mecanismo representado en la figura 1ª,

Haciendo constante referencia al ejemplo representado en los dibujos, como elemento principal y accionador del mecanismo se dispone un electroimán -1- de doble cuerpo y núcleo -2- succionable, en el extremo del cual se vincula una pieza -4-, de conformación adecuada, que se solicita al eje -5- del bateador -8-.

50  
55

Esta pieza, al ser succionado el núcleo -2- por la activación del electroimán -1-, transmite al bateador -8- un movimiento giratorio de arco graduable, que posibilita el golpeo de la bola cuando ésta desciende por inercia por el tablero o pista camino de la cámara de ocultación.

El núcleo succionable -2- se halla inserto en el muelle antagonista -3-, que lo vuelve a su posición de par-

3474

181245



60 tida una vez cesada la activación del electroimán -1-.

La pieza -4-, solidaria al eje -5- del bateador -8-, está provista en uno de sus extremos de un pivote -6-.

65 Al realizar ésta pieza -4- su movimiento giratorio promovido por la succión del núcleo -2-, el pivote -6- provoca la apertura del contacto -7-, que es determinante de que la tensión acumulada en principio en uno de los cuerpos del electroimán -1-, se reparta entre los dos que forman dicho electroiman, permitiendo, previo mantenimiento de la presión ejercida sobre el correspondiente pulsador, sostener  
70 de manera continua la atracción del núcleo succionable -2- y la consecuente posición extrema del bateador, aún después de haber golpeado la bola descendente.

75 Convenientemente situadas, en posiciones anterior y posterior del conjunto y con misión de sujetar éste y regular el correcto desplazamiento del núcleo en ambos sentidos, se disponen piezas escuadradas -9-.

80 Se ha descrito de manera adecuada y suficiente el objeto que constituye éste Modelo de Utilidad. Solo resta añadir que en su realización industrial podrán introducirse todas aquellas modificaciones de detalle que no alteren su esencialidad, pudiendo en consecuencia afectar a cambios de forma, materia, dimensiones, proporciones, etc., y en general a todas aquellas que tengan un caracter accesorio o complementario, debiendo quedar todas ellas incluidas en la

181245



85

protección que se recaba.

REIVINDICACIONES

1).- Mecanismo perfeccionado para bateadores en maquinas de juegos recreativos, caracterizado por comprender un electroimán de doble cuerpo y núcleo succionable, provisto de un muelle antagonista, al que se vincula una pieza de forma adecuada, solidaria del eje del bateador, al que transmite un movimiento giratorio de arco graduable que permite el golpeo de la bola en su recorrido descendente hacia la cámara de ocultación.

90

2).- Mecanismo, de conformidad con la reivindicación 1ª, caracterizado porque la pieza solidaria al eje del bateador, está provista de un pivote que en su recorrido abre un contacto, cuya apertura determina el reparto de la tensión contenida en uno de los cuerpos del electroiman, en el que en principio se acumula, entre los dos cuerpos de que se compone dicho electroiman, permitiendo sostener continuamente la atracción del núcleo succionable y la posición extrema del bateador después del golpeo al mantenerse presionado el pulsador.

95

100

105

3).- Mecanismo, de conformidad con las reivindicaciones 1ª y 2ª, caracterizado por la previsión de sendas piezas en escuadra, situadas una en posición posterior al electroimán y la segunda junto a la pieza solidaria al eje del

7474

181245



110 bateador, que regulan el movimiento de desplazamiento del núcleo en ambos sentidos.

4).- Mecanismo, de conformidad con las reivindicaciones 1ª a 3ª, caracterizado porque todos sus elementos se montan sobre un chasis unico.

115 5).- "MECANISMO PERFECCIONADO PARA BATEADORES EN MAQUINAS DE JUEGOS RECREATIVOS"

Esta memoria consta de 6 hojas foliadas y mecanografiadas por un solo lado de sus caras.

Madrid, 7 de junio de 1972

A handwritten signature in black ink, consisting of a stylized, cursive name that is difficult to decipher. The signature is written over the date '1972'.

7474

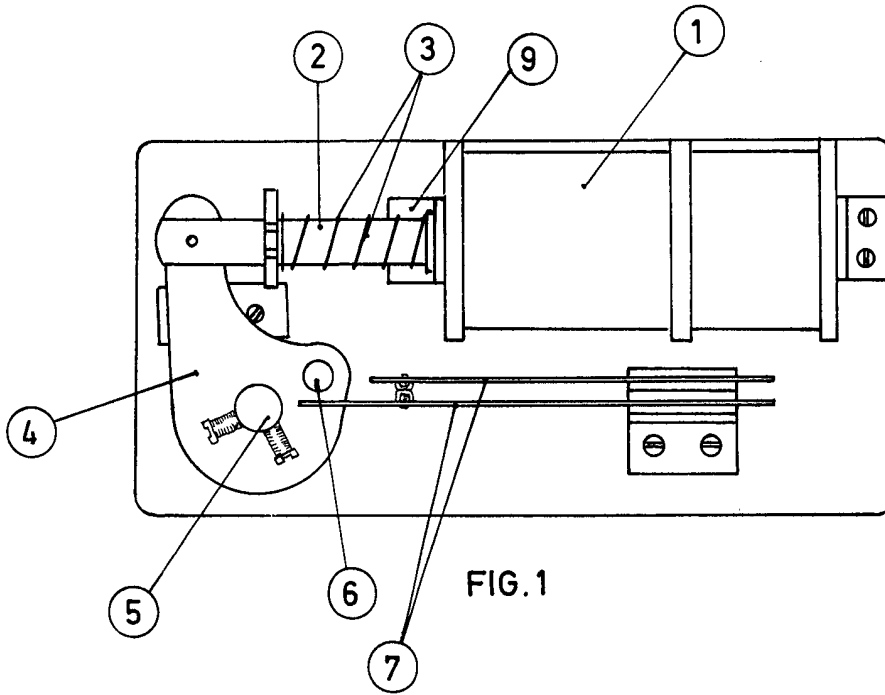


FIG. 1

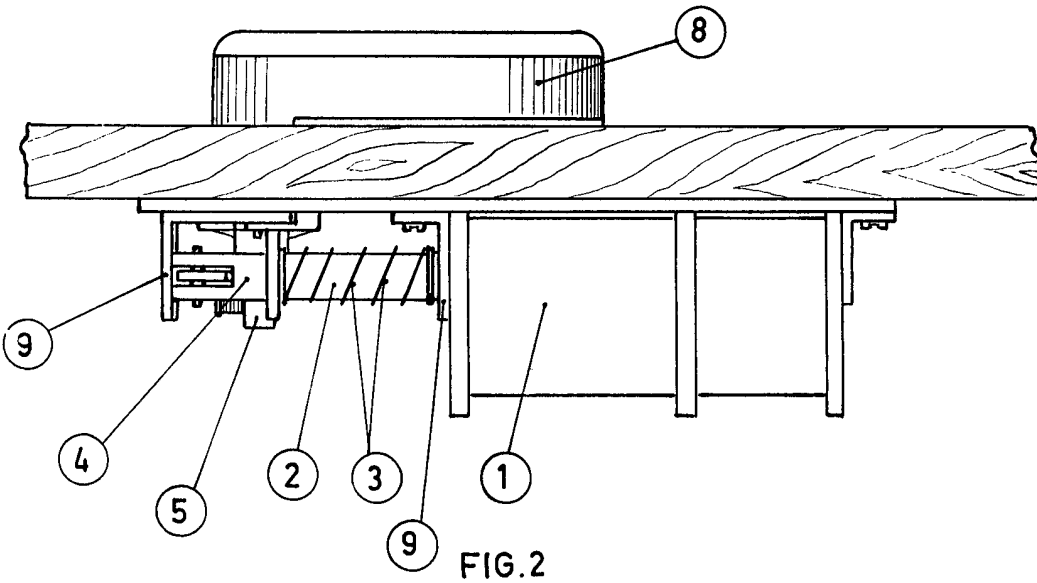


FIG. 2

ESCALA VARIABLE  
MADRID-7-JUNIO-1972