



181221

181221

| |
|-------------------------------|
| SECCION TECNICA |
| CLASIFICACION I. P. C. |
| CLASE <u>B 65</u> <u>B 31</u> |
| SUBCLASE <u>H</u> <u>B</u> |

MEMORIA DESCRIPTIVA

correspondiente a la solicitud de concesión de un

MODELO DE UTILIDAD

SOLICITANTE: D. JUAN SANTAMARIA PRADO

RESIDENCIA: Av. República Argentina, 38 BARCELONA-6

ENUNCIADO: "DISPOSITIVO COMPENSADOR DE ALIMENTACION
DE LAMINA EN BOBINA".

Prioridad: Patente n.º del

PT/jv.



1 El Estatuto vigente sobre Propiedad Industrial, de
26 de Julio de 1929, en su texto refundido publicado el 30
de Abril de 1930, establece los caracteres de patentabili-
5 objeto obtener ventajas sobre lo ya conocido, admitiendo
por consiguiente como patentables, las nuevas máquinas, a-
paratos, instrumentos, procesos de fabricación, etc. La am-
plitud de conceptos previstos como patentables, ha llevado
al legislador a aclarar (Artº. 46) que la enumeración con-
10 tenida en dicho cuerpo legal es puramente enunciativa y no
limitativa, haciéndola extensiva incluso a los descubrimien-
tos de tipo científico (Artº. 47).

15 El Decreto de 26 de Diciembre de 1947, recogiendo
la Orden de 18 de Noviembre de 1935, confirma el criterio
legal de que también serán patentables los instrumentos, ob-
jetos, o partes de los mismos, que aporten a la función a
que son destinados, un beneficio o efecto nuevo, y en defi-
nitiva que constituyan una mejora sustancial sobre lo ante-
riormente conocido.

20 Pues bien, a tenor de lo expuesto, y en base al ar-
ticulado que recoge los conceptos expresados, debe conside-
rarse, que la invención a que se refiere la presente memo-
ria, constituye una novedad industrial, con características
y ventajas que la hacen merecedora del privilegio de explo-
25 tación exclusiva que por ella se solicita, premiando así
los méritos de quien aporta a la industria del país una me-
jora efectiva y precisamente comprendida entre las enuncia-
das por la Ley como patentables. (Arts. 46 y 47 en relación
30 con el 171, en su nueva redacción afectada por la Orden de
18 de Noviembre de 1.935).



10 1221

1 El objeto de este registro lo constituye un dispositivo
compensador de alimentación de lámina en bobina, especialmen-
te concebido para ser utilizado en máquinas continuas para -
5 obtener bolsas de material plástico a partir de un tubo con-
tínuo de este material, arrollado en bobina, aunque su aplica-
ción es extensiva en general, a todos aquellos casos en que
una bobina de material laminar flexible deba ser desenrolla-
da y a través de un alimentador, pasada por el campo de tra-
bajo de una máquina.

10 El dispositivo compensador que nos ocupa, dada su espe-
cial aplicación, anunciada en el párrafo anterior, está espe-
cialmente realizado para absorber el coeficiente de elastici-
dad del plástico del que se obtienen las bolsas, manteniendo
una superficie tersa que facilite el dimensionado del mate-
15 rial para la obtención final de la bolsa y su simultánea im-
presión, en las máquinas que comportan estos medios, con la
leyenda, grafismo o motivo publicitario que las mismas suelen
llevar en su superficie exterior.

20 Como en todos los dispositivos compensadores de tensiones
el que nos ocupa está dispuesto entre el alimentador de la má-
quina y la bobina de material, siendo su misión mantener ex-
tendida y tensa la superficie del material, desde el momento
en que este es desenrollado de la bobina hasta el momento en
que es tomado por el alimentador .

25 Convencionalmente el compensador incorpora un grupo de
rodillos de giro libre, fijos a una bancada, y otros, también
de giro libre, móviles con respecto a los rodillos fijos en la
bancada. Las posiciones relativas entre los rodillos fijos y
los móviles determinan la tensión del material que desde la -
30 bobina se conduce al alimentador.



1 En el dispositivo compensador que nos ocupa, los -
rodillos móviles, con respecto a los fijos en la bancada, es
tán dispuestos sobre un soporte común solidario a sendas co-
rrederas deslizantes sobre otras tantas guías fijas a la ban-
5 cada. Las correderas están sometidas mediante la acción de -
resortes helicoidales a efectos direccionalmente antagónicos
que establecen la tensión necesaria para la lámina guiada -
por los rodillos. Con los rodillos móviles situados en los -
bastidores solidarios a las correderas, y los rodillos fijos
10 solidarios a la bancada, colaboran otros rodillos también fi-
jos, y de giro libre, cuya misión es la de actuar como medios
de reenvío, conduciendo la lámina que se desarrolla en la bo-
bina, hasta el grupo compensador.

15 A la salida del grupo compensador, la lámina a tra-
vés de los reenvíos necesarios, es tomada por el alimentador
y dirigida hacia el cuerpo de la máquina en donde sufre las
operaciones necesarias.

20 En la hoja de dibujos que más adelante describire-
mos, con objeto de aclarar suficientemente cuanto hemos ex-
puesto a lo largo de la memoria, se ha representado un ejem-
plo esquemático de realización en el que aparece únicamente
el conjunto del dispositivo compensador, incluyendo en esque-
ma la situación de la bobina no habiéndose representado por
tanto el alimentador ni el resto de la máquina, por entender
25 que tanto uno como otro, no afectan a la constitución del -
alimentador, ya que éste tal y como hemos expuesto al princi-
pio puede ser utilizado en todo tipo de instalaciones en las
que concurren las necesidades para las que el compensador -
descrito ha sido concebido.

30 Referidos a estos dibujos, señalamos: -1- bancada; -



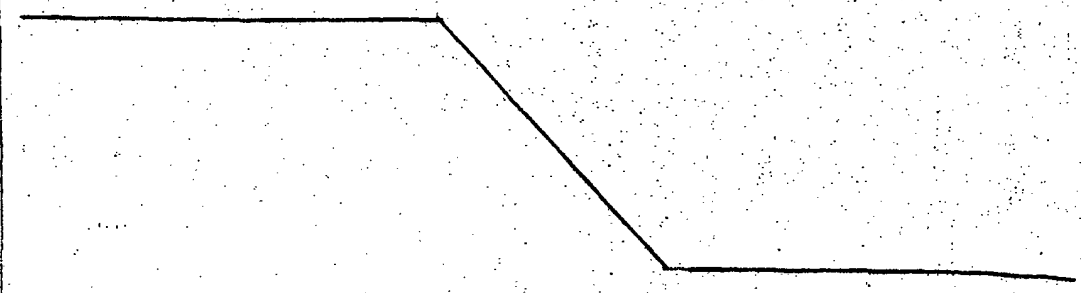
131241

1 -2- rodillos de giro libre fijos a la bancada;-3- guias;-4-
 corredera;-5- resortes antagónicos;-6- bastidores laterales;
 -7- rodillos móviles con respecto a los fijos;-8- rodillos de
 reenvío ; -9- bobina y -10- lámina representada con línea de
 5 trazos.

El dibujo referenciado corresponde a una sección
 esquemática en alzado del conjunto del compensador y las -
 flechas indican el sentido de avance, giro o desplazamiento
 de las partes móviles.

10 Los resortes antagónicamente dispuestos, tal y
 como se representa en el dibujo están debidamente calculados
 para que sus efectos de empuje coincidan con la tensión ne-
 cesaria para mantener en óptimas condiciones la lámina con
 que se trabaja, sin que en ningún momento dicha tensión so-
 15 brepase el coeficiente elástico del material.

La sencillez del conjunto se desprende de los di-
 bujos descritos a través de los cuales también se deduce su -
 funcionamiento y su ventajosa constitución. Por otro lado, -
 en caso necesario, es decir, cuando la instalación a que el
 20 dispositivo compensador de tensión se ha aplicado, trabaje -
 con diversos tipos de láminas el empuje de los resortes pue-
 de tararse, mediante medios de reglaje convencionales, como
 por ejemplo, gruesos, a las necesidades de cada caso, sin -
 que ello presuponga modificación ni cambio alguno en el dis-
 25 positivo descrito.



30



181221

1 Hecha la descripción a que se refiere la memoria
que antecede, es preciso insistir en que los detalles de
realización de la idea expuesta, pueden variar, es decir,
que pueden sufrir pequeñas alteraciones, basadas siempre
5 en los principios fundamentales de la idea, que son en esen-
cia los que quedan reflejados en los párrafos de la descrip-
ción hecha. En efecto, el Artículo 48 del Estatuto vigente
sobre Propiedad Industrial, establece como no patentables,
en su apartado tercero, "los cambios de forma, dimensiones,
10 proporciones y materias de un objeto ya patentado" fijando
así el criterio del legislador en el sentido de que paten-
tada una idea que pueda dar lugar a una realidad práctica
e industrializable, nadie podrá apoyarse en ella para, a
pretexto de haber introducido ligeras modificaciones, pre-
15 sentarla como nueva y propia.

Este principio, en cuanto al alcance de la protec-
ción del objeto patentado se refiere, se halla confirmado
por numerosas Sentencias del Tribunal Supremo, y entre -
ellas, como más terminantes, en las de fechas 16 de octubre
20 de 1954, 23 de enero de 1959, 20 de marzo de 1964 y otras.

Establecido el concepto expresado, en cuanto a la
amplitud que debe darse a la protección solicitada, se re-
dacta a continuación la Nota de Reivindicaciones, de acuer-
do con lo que se establece en el último párrafo del apar-
tado tercero del Artículo 100 de la Ley, sintetizando así
25 las novedades que se desean reivindicar:

NOTA DE REIVINDICACIONES

En resúmen, el privilegio de explotación exclusi-
va que se solicita, recaerá sobre las reivindicaciones si-
30 guientes:

22474

6 JUN 1972



181221

1

1a.-"DISPOSITIVO COMPENSADOR DE ALIMENTACION DE

LAMINA EN BOBINA", caracterizado esencialmente porque está
 constituido por sendas correderas deslizantes sobre otras -
 tantas guías, solidarias a una bancada, cuyas correderas es-
 tán sometidas mediante resortes, a efectos direccionalmente
 antagónicos y comportan sendos bastidores laterales en los -
 que se ubican una pluralidad de rodillos de giro libre cuya
 posición relativa con otros rodillos, también de giro libre,
 situados en la bancada, está definida por la acción compensa-
 da de los resortes que atacan las correderas, estableciéndose
 entre los rodillos que se desplazan con la corredera, los
 rodillos fijos a la bancada y otros rodillos, también fijos
 a la bancada que actúan como elementos giratorios de reenvío,
 un recorrido para la lámina en bobina que se desarrolla, de
 modo que la tensión superficial de dicha lámina en la entra-
 da del alimentador es constante.

5

10

15

20

25

30

2a.-Se reivindica por último como objeto sobre
 el que se ha de recaer el Modelo de Utilidad que se solicita
 "DISPOSITIVO COMPENSADOR DE ALIMENTACION DE LAMINA EN BOBINA".

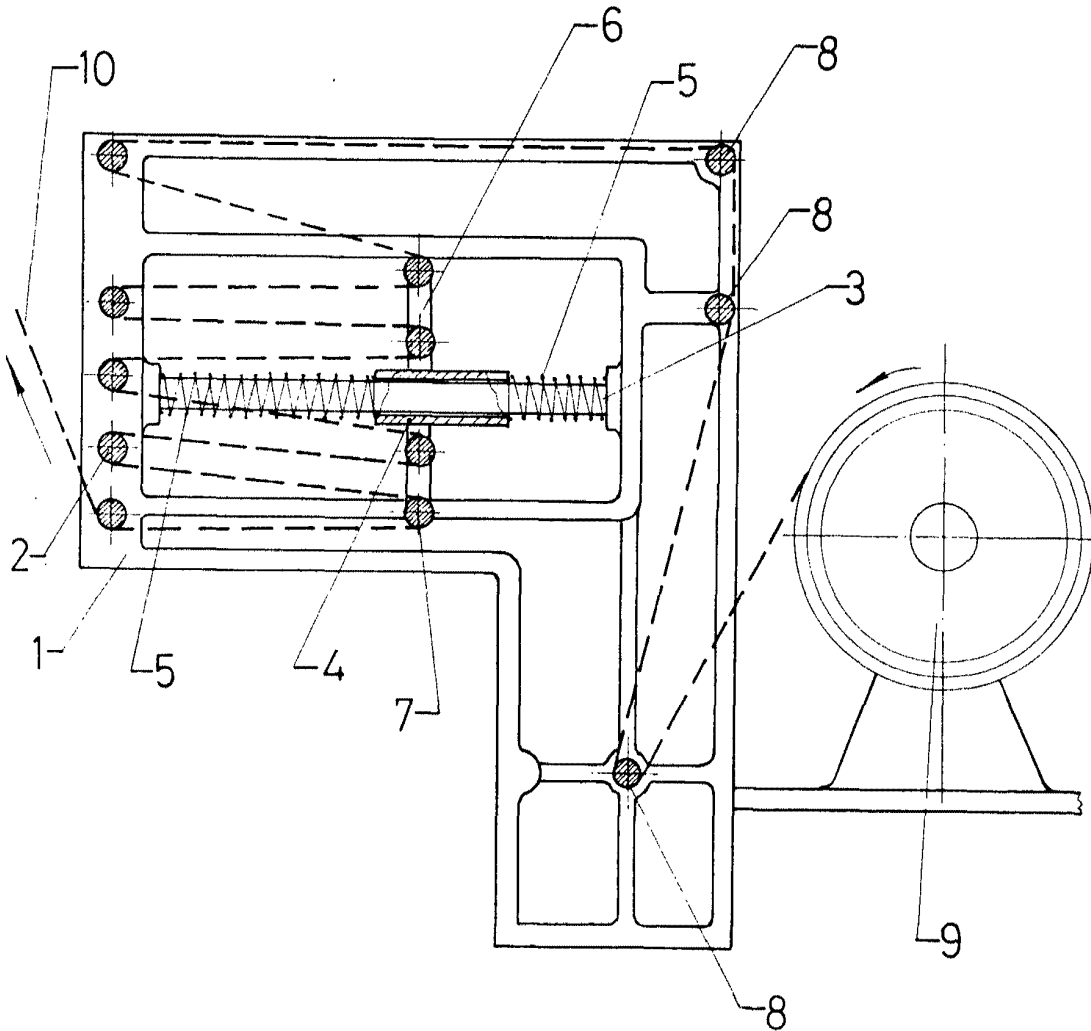
Todo tal y como queda reivindicado en la presen-
 te memoria descriptiva que consta de siete páginas mecano-
 grafiadas y dibujos adjuntos.

Madrid, 6 de junio de 1972

BERNARDO UNGRIA

p.p.

221



ESCALA VARIABLE

Madrid, 6 de junio de 1972

BERNARDO UNGRIA

P. P.