

60374

181201



SECCION TECNICA
CLASIFICACION I. P. C.
CLASE <u>G 05</u> <u>A 63</u>
SUBCLASE <u>B</u> <u>F</u>

181201

MODELO DE UTILIDAD

a favor de

D. TEODORO FERNANDEZ ALVAREZ, de nacionalidad española, residente en Madrid, General Mola 291 por: "DISPOSITIVO DE SUJECION DE PROGRAMADORES ROTATORIOS APLICABLES A JUEGOS RECREATIVOS DE SALON"

Memoria Descriptiva

El Modelo de Utilidad al que corresponde ésta memoria descriptiva trata, según indica su enunciado, de un dispositivo que tiene por objeto conseguir la sujeción sobre la mesa o punto conveniente, de un programador rotatorio de los utilizados en juegos recreativos de salón.

5

En la actualidad los programadores de éste tipo, que están constituidos esencialmente por un eje rotatorio en el que se insertan una pluralidad de ruedas, cuyo objeto es el

3474



10 de determinar con su giro, por contacto de su borde perifé-
rico deformado, el accionamiento de una diversidad de contac-
tos electricos en tiempos y con intermitencias programadas,
son de muy dificil acceso en el interior de la máquina, por
lo que en caso de producirse una avería la reparación resul-
ta sumamente complicada y costosa, tanto en tiempo empleado
15 como en trabajo.

El Modelo que es objeto de ésta solicitud viene a
remediar este grave inconveniente, al resolver de manera de-
finitiva el acceso al programador, toda vez que su montaje se
lleva a efecto en las más óptimas condiciones, pudiendo ser
20 basculado el aparato hasta hacerlo totalmente visible, lo que
permitirá al propio tiempo su manipulación desde el exterior
de una manera cómoda, sencilla y eficaz, todo ello sin necesi-
dad de tener que ser desmontado de su punto de enclavamiento
o anclaje.

25 Con el fin de complementar la descripción de éste
objeto y facilitar al propio tiempo su comprensión, se acom-
paña una hoja de dibujos en la que se ha representado un ejem-
plo de ejecución preferido, que no tiene caracter limitativo
alguno, sino simplemente ilustrativo, pudiendo estar sujeto
30 por tanto a variaciones de detalle en todo aquello que no al-
tere de una manera fundamental su propia finalidad caracte-
rística.

En el plano:

3:74

181201
- 3 -



1972

35

La UNICA FIGURA muestra una vista lateral y de conjunto del dispositivo de la invención, acoplado en un programador rotatorio.

40

Con referencia al ejemplo de ejecución representado en los dibujos, el dispositivo de la invención es aplicable a un conjunto de programador rotatorio, constituido por un chasis -1-, en el que se acopla el eje -2-, donde se insertan una pluralidad de ruedas -3- giratorias con el citado eje, habiéndose provisto al borde periférico de éstas ruedas de muescas y/o resaltes, con el fin de determinar la conexión o interrupción durante su giro, de los contactos -5-, acoplados sobre sus respectivas bases -4-. Tal dispositivo tiene por objeto procurar al programador un movimiento de basculación sobre un eje giratorio dispuesto en uno de sus extremos, que posibilite, o cuando menos facilite, el acceso al mismo desde el exterior.

45

50

Para ello, sobre el lugar conveniente de la mesa que ha de servir al dispositivo como base o soporte -9-, se fija por cualquier medio adecuado una pletina en "U" -7-, sobre la que articula, encajando sobre ella, una segunda pletina también en "U" -6-, que limita el chasis del programador por uno de sus laterales.

55

La articulación se establece a través de un eje común -8-, inserto sobre orificios de posición coincidente practicados en ambas pletinas -6- y -7-, de tal manera que



60 el chasis del programador, girando sobre el eje común -8- y retenido por la pletina -7-, puede bascular hacia la parte superior hasta alcanzar una posición vertical, con lo cual es fácilmente accesible por cualquiera de sus lados.

65 El extremo opuesto del programador, a efecto de conseguir su fijación sobre el mismo soporte -9-, ha sido prolongado por su base en un segmento en forma de "U" -10-, que abarque a la pieza -11-, provisto de un orificio sobre el que se acopla, con posibilidad de roscarse, un tornillo de mariposa -13-.

70. Sobre el soporte -9- y en lugar que resulta coincidente con el punto donde apoya el extremo -10- del programador, se fija mediante tornillos u otro medio semejante, una pieza -11- en forma de puente, provista en su cara superior de un orificio -12- susceptible de recibir por roscado el tornillo -13-, previsto en la base del programador, con lo que
75. éste queda eventualmente fijado a su soporte por ambos lados hasta que sea preciso su accionamiento para repararlo, limpiarlo u otra causa, bastando desenroscar el tornillo -13 para posibilitar su movimiento en basculación.

80 Descrito suficientemente el objeto a que se refiere éste Modelo de Utilidad, sólo resta añadir que en su realización podran introducirse todas aquellas modificaciones de detalle que no alteren su esencialidad, pudiendo afectar a cambios de forma, materia, dimensiones, proporciones, etc., y debiendo quedar todas ellas comprendidas en la protección que se

374



recaba.

85

REIVINDICACIONES
=====

90

1).- Dispositivo de sujeción de programadores rotatorios aplicables a juegos recreativos de salon, que están constituidos por un juego de ruedas giratorias montadas sobre el correspondiente eje de rotación y una pluralidad de contactos que son accionados por dichas ruedas en su giro, caracterizado por comprender un perfil en "U" que se fija por medios adecuados a un punto conveniente de la mesa, sobre el cual y a través de un eje longitudinal común, inserto en respectivos orificios coincidentes, articula una pletina, conformada asimismo en "U", que constituye uno de los laterales del chasis, en tal forma que dicho chasis mantiene sobre la pieza en que se articula una posibilidad de desplazamiento en basculación hacia la parte superior, girando sobre el eje que es común para las dos piezas articuladas.

95

100

2).- Dispositivo, de conformidad con la reivindicación 1ª, caracterizado por comprender una pieza a modo de puente, que se situa sobre un punto conveniente de la mesa y que está provista de un orificio sobre el que queda fijado el lateral opuesto del chasis, a través de una prolongación prevista en su base, mediante el roscado de un tornillo de mariposa que asegura la unión y que se dispone inserto en el correspon-

105

8:74

181201

- 6 -



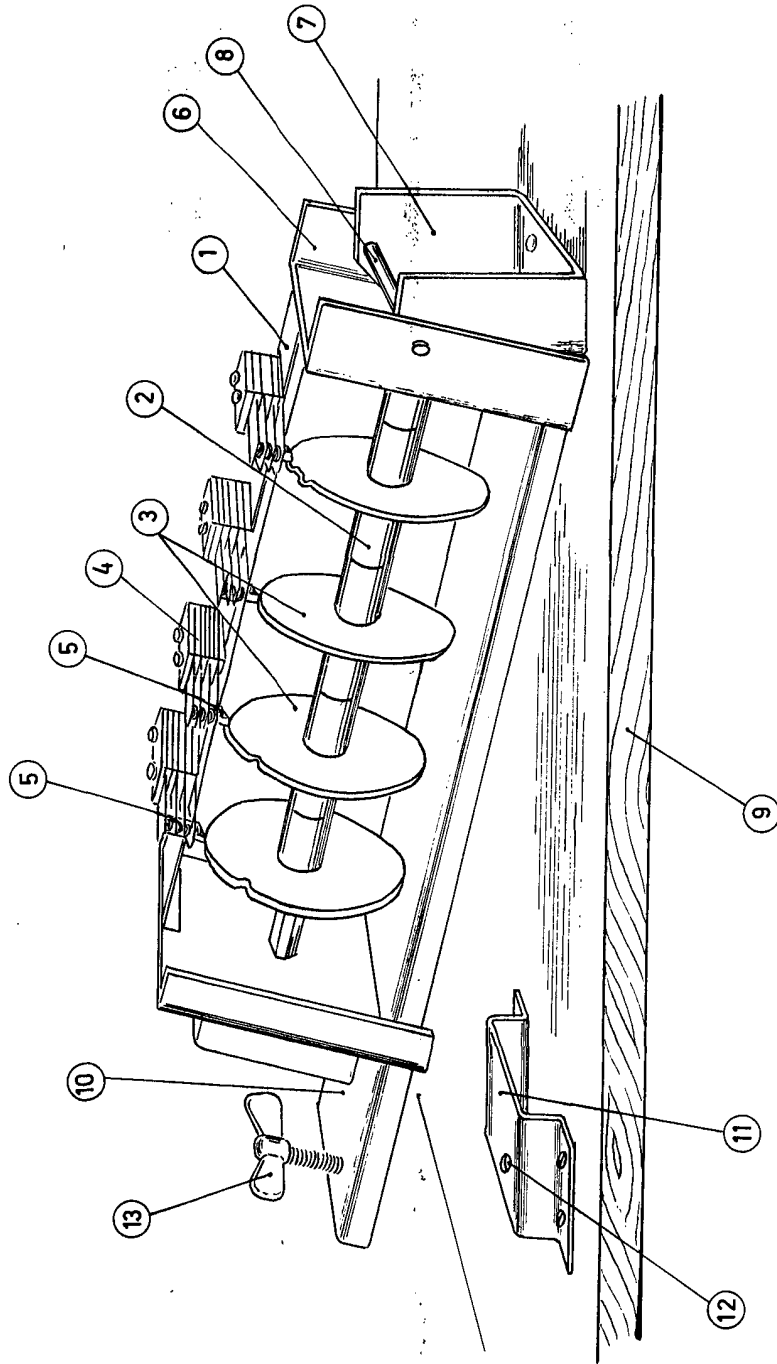
diente orificio coincidente practicado en la citada prolongación de la base del programador.

110

3).- "DISPOSITIVO DE SUJECION DE PROGRAMADORES ROTATORIOS APLICABLES A JUEGOS RECREATIVOS DE SALON"

Esta memoria consta de seis hojas foliadas y mecanografiadas por un solo lado de sus caras.

Madrid, 6 de junio de 1972



ESCALA VARIABLE
MADRID - 6 - JUNIO - 1972