

16-5-74

181198



SECCION TECNICA
CLASIFICACION I. P. C.
CLASE <u>B42</u>
SUBCLASE <u>D</u>

MEMORIA      DESCRIPTIVA

Correspondiente a un MODELO DE UTILIDAD por veinte años.

A favor de

D.Delfín ESCOLA FIGUEROIA, de nacionalidad española.

Residente en BARCELONA.-Londres, 27

p o r :

"CANTONERA PARA ARTICULOS DE PAPELERIA, PERFECCIONADA"

-----



El presente registro de Modelo de Utilidad concierne como su enunciado indica, a una cantonera para artículos de papelería perfeccionada, de acuerdo con la descripción detallada que de la misma se realiza, debiendo de interpretarse siempre este

5.- concepto en su más amplio sentido y nunca en limitativo.

Estas cantoneras son de las del tipo utilizado como protección de los cantos o esquinas, de artículos tales como tapas de clasificadores, carpetas y múltiples artículos de papelería en los que se lleva a cabo su utilización, presentando el problema de la facilidad con que se produce su desmontaje o descolocación al ir simplemente montadas a presión.

10.-

Con las nuevas cantoneras objeto de esta nueva solicitud de registro se logra paliar estos defectos de desprendimiento o descolocación, para lo cual la cantonera estará dotada en sus caras internas, en uno o en ambos lados en posición alternativa, de unos pequeños pivotes, practicándose en la esquina de la carpeta y sobre el lugar en que irá colocada la cantonera, unos taladros coincidentes en número y posición con los pivotes de esta, de forma que al montar la cantonera se produzca el anclaje de sus pivotes en los taladros de la carpeta con lo cual se verificará una unión de imposible separación ni descolocación.

15.-

20.-

El material empleado en la fabricación de la cantonera será preferentemente plástico, no existiendo ninguna limitación en cuanto a la forma de perfil de la misma.

Para la debida comprensión de este objeto, se adjunta a la presente memoria descriptiva, una hoja de planos, en la que a título de ejemplo se representan todas y cada una de las partes que lo forman y relación que guardan entre sí.

25.-

En la citada hoja de planos se representa unas perspectiva de un posible formato de cantonera, apareciendo sobre la misma

30.-



y a menor escala en cuanto a su grosor, la correspondiente esquina taladrada de la superficie de adaptación de la misma, haciéndose mención a las siguientes partes principales:

- (1).-Cantonera de forma y material apropiados.
- 35.- (2).-(3).-Laterales de la cantonera de los cuales preferentemente uno de ellos será de mayor anchura, en el caso presente el (3) de forma que tape la punta de los pivotes que emergeran a través de los taladros de la tapa (6).
- (4).-Espacio comprendido entre los laterales (2 y 3) en el que se alojará la esquina de la tapa (6).
- 40.- (5).-Pivotes alineados por el interior del lateral (2).
- (6).-Tapa sobre la que se producirá el montaje de la cantonera (1).
- (7).-Taladros practicados en la tapa (6) coincidentes con
- 45.- la posición que ocuparán los pivotes de la cantonera (1) en el momento del montaje de ésta.

El montaje se producirá a presión, para al coincidir los pivotes (5) de la cantonera con los taladros (7) de la tapa, se producirá una unión machiembrada, quedando así la cantonera montada sin posibilidad de un desprendimiento fortuito, estando

50.- prevista incluso que el lateral que queda por la cara vista pueda ser de mayor anchura para tapar los taladros de la tapa.

Descrita suficientemente la naturaleza del modelo, se hace constar expresamente que cualquier modificación de detalle que se introduzca en el mismo se considerará incluida dentro de esta

55.- protección en tanto que no altere o modifique esencialmente su finalidad característica.

N O T A

Por último se declaran de novedad y utilidad, las siguientes:

60.- tes:



## REIVINDICACIONES

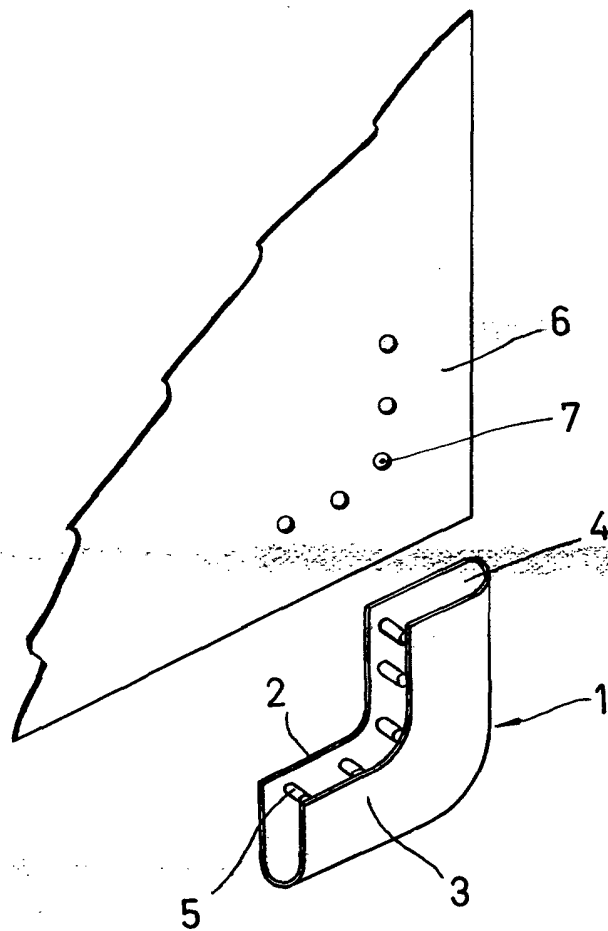
65.- 1ª).-"CANTONERA PARA ARTICULOS DE PAPELERIA PERFECCIONADA"  
caracterizada porque la misma, que preferentemente será de material plástico, contará cerca del borde interno de una de sus caras o en las dos, con una serie de pequeños pivotes, los cuales en el momento del montaje sobre la esquina de la tapa correspondiente incidirán en unos taladros practicados al efecto en ésta, de forma que se producirá una unión machiemburada, quedando la cantonera fijamente montada.

70.- 2ª).-"CANTONERA PARA ARTICULOS DE PAPELERIA PERFECCIONADA"  
según la reivindicación anterior, caracterizada porque el lateral de la misma, que se sitúa por la cara vista de la tapa o carpeta, será igual o de mayor anchura que el interior, de forma que tape los taladros de anclaje.

75.- 3ª).-"CANTONERA PARA ARTICULOS DE PAPELERIA PERFECCIONADA"  
La presente memoria descriptiva consta de cuatro hojas foliadas y mecanografiadas por una sola cara, componiendo un total de setenta y ocho líneas, incluidas las presentes.

Madrid, 6 de Junio de 1.972.-

JOSE M. TORO  
P. P.



MADRID, JUN 1972

JOSE M. TORO

ESCALA VARIABLE