

74

181196



SECCION TECNICA
CLASIFICACION I. P. C.
CLASE G 02
SUBCLASE C

MEMORIA DESCRIPTIVA

Correspondiente a un MODELO DE UTILIDAD, cuyo registro se solicita por veinte años, para todo el territorio nacional, a favor de D. ALFONSO ALONSO GONZALEZ, de nacionalidad cubana, residente en Madrid, calle de Pomas, n.º 11, por:

"GAFAS CON VISERA DE PROTECCION"

El Modelo de Utilidad al que corresponde ésta memoria descriptiva trata de unas gafas especiales, provistas de una visera adaptable, de gran utilidad para proteger la vista del sol y la luz directa, permitiendo obtener una mejor visibilidad y evitando las molestias que el reflejo y luminosidad producen en los ojos.

5.- Una característica importante de éste objeto es la de posibilidad de adaptación sobre cualquier tipo de lentes, o bien la de utilización independiente como protectora, acoplándose directamente sobre los ojos, sin necesidad de gafa alguna, siendo de gran utilidad en ambos casos para preservarse contra el resplandor del sol y de las luces directas, que dificultan la visión tanto de cerca como de lejos.

10.- De lo expuesto se desprende que la utilización de éste objeto es ilimitada, aportando en todos los casos grandes ventajas y evitando el uso de otros medios antideslumbrantes, in-

100074

181196



cluso el más vulgarizado de protegerse los ojos con la mano.

Así pues son notorias sus ventajas en playas, excursiones,

incluso en oficinas donde hay que trabajar con luz artificial

20.-

y también para los motoristas y automovilistas que estarán perfectamente protegidos contra el deslumbramiento en todo momento.

Otra importante ventaja del objeto de ésta solicitud es

que evita que sobre el cristal de la gafa se depositen las gotas

25.-

de lluvia, que tanto perjudican la visión tanto en el campo como en la ciudad.

En resumen, el objeto de la invención es cómodo, pequeño,

sencillo, realizado en un material adaptable y ligero que puede

ser plástico, corcho u otro similar, y en distintos colores,

30.-

lo que puede aumentar aún más sus efectos protectores.

La descripción de ésta objeto será hecha con relación al

juego de dibujos adjunto en el que se ha representado un ejemplo

de ejecución preferido, que no tiene carácter limitativo

alguno y debe ser interpretado por tanto en su más amplio aspecto,

35.-

toda vez que será posible introducir en el mismo todas aquellas modificaciones de detalle que no alteren de manera fundamental su propia finalidad característica.

En el plano.

FIGURA 1ª, muestra en vista de perfil una gafa provista

40.-

del protector, de acuerdo con las características de la invención

FIGURA 2ª, muestra la misma gafa de la Figura 1ª, en una

vista en planta superior.

Haciendo referencia constante al ejemplo de ejecución que

45.-

se ha representado en los dibujos, la gafa de la invención es

tá constituida por un cuerpo de gafa -1-, provisto de sus correspondientes

patillas, sobre el cual se acopla una visera

-2-, protectora del sol y la excesiva luminosidad, cuya vise-



ra adopta una forma anatómica, conformando dos zonas semielípticas laterales para protección de los respectivos ojos y un rebaje central para su acoplamiento sobre la nariz.

50.- La adaptación de ésta visera sobre las respectivas patillas de la gafa se realiza a través de sendas piezas -3-, superpuestas a dicha patilla y provistas de orificios -4-, colocados en un orden correlativo, en los que se introduce un pequeño tetón -5-, previsto en cada extremo de la visera. De ésta forma se posibilita acercar o alejar convencionalmente la visera, ajustando siempre su posición a las necesidades de utilización.

55.- En una variante de realización, la visera puede ser utilizada sin gafa de ninguna clase, acoplándole simplemente unas patillas, con lo que sólomente tendrá un efecto protector.

60.- Es posible asimismo utilizar como medio de acoplamiento complementario una bisagra que permita la graduación de la visera en inclinación, además de distancia, con objeto de que la protección sea aún más efectiva.

65.- Descrito suficientemente el objeto de la invención sólo resta añadir que en su realización podrán introducirse todas aquellas modificaciones de detalle que no alteren su esencialidad, que es la que se desprende de cuanto antecede y se reivindica a continuación. Serán variables por tanto todas las condiciones relativas a forma, materia, dimensiones, proporciones, etc., como también todas las accesorias o complementarias que deben quedar incluidas en la protección que se reclama.

74

181196



4.

REIVINDICACIONES

1ª.- GAFAS CON VISERA DE PROTECCION, caracterizada por-
que sobre el cuerpo de la gafa, con sus correspondientes pati-
80.- llas, se acopla una visera protectora del sol y luminosidad,
que presenta una forma anatómica, conformando dos zonas semi-
elípticas para protección de los respectivos ojos, y un rebu-
je central para acoplamiento sobre la nariz.

2ª.- Gafas, de conformidad con la reivindicación 1ª, carac-
85.- terizada por la previsión de sendas piezas, acoplables por su-
perposición sobre las patillas de la gafa, provistas de orifi-
cios colocados en un orden correlativo, para posibilitar el an-
claje sobre cualquiera de ellos de dos tetones, previstos uno
a cada lado de la visera, con lo que resulta regulable la dis-
90.- tancia de anclaje de la citada visera protectora.

3ª.- Gafas, de conformidad con las reivindicaciones 1ª y
2ª, caracterizada porque la sujeción de la visera puede even-
tualmente complementarse con una articulación abisagrada que
posibilite regular la inclinación de la misma, con respecto a
95.- la gafa que la sustenta.

4ª.- GAFAS CON VISERA DE PROTECCION.

Tal y como queda descrito y reivindicado en la presente
memoria descriptiva que consta de cuatro hojas foliadas y me-
canografiadas por una sóla de sus caras y plano que la ilustra.

Madrid, 6 de Junio de 1972

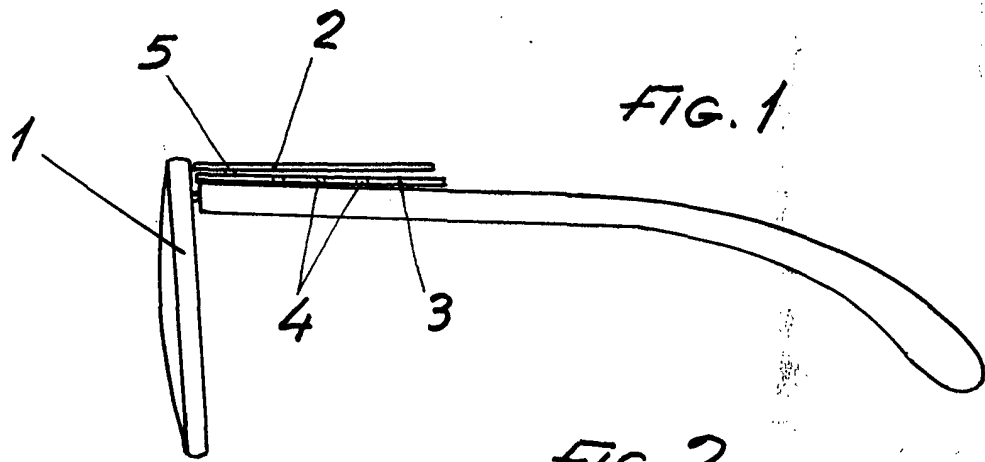


FIG. 1

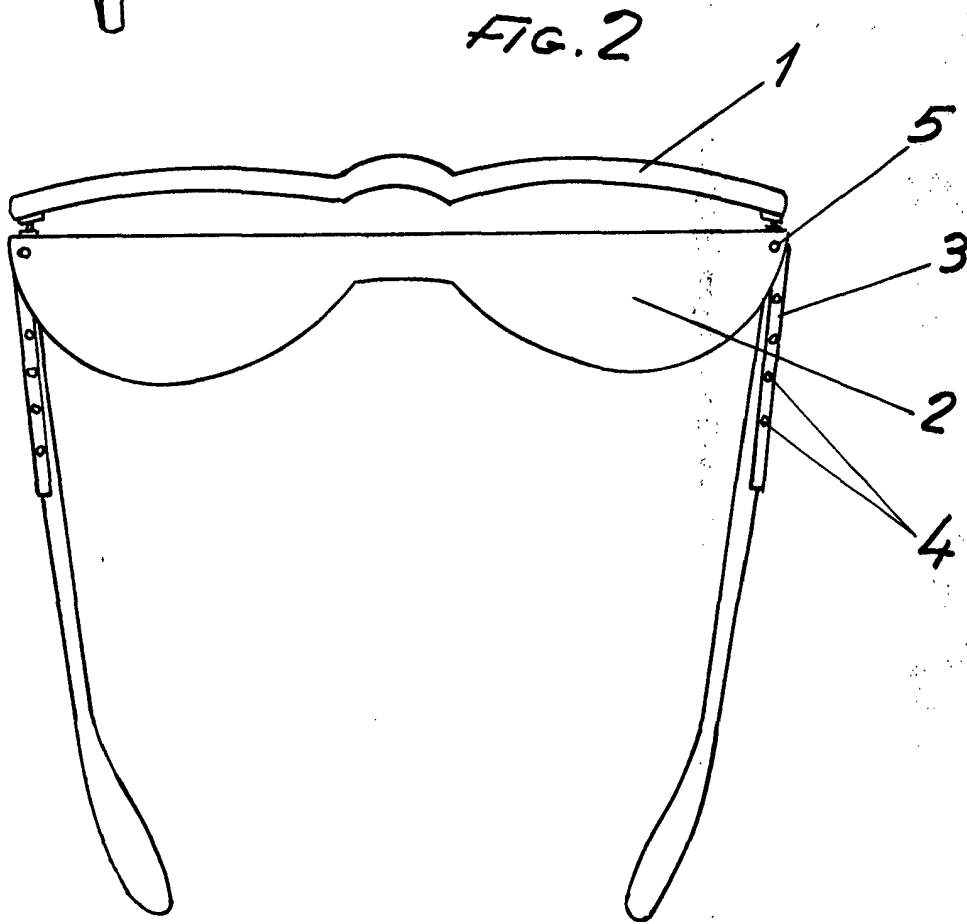


FIG. 2

Escala variable
Madrid:

[Handwritten signature and date]
1954