

000000

181195

6 JUN 19



MODELO DE UTILIDAD

por VEINTE años

cuyo privilegio se solicita para España, sus territorios y plazas de soberanía, a favor de:

D. MARIO CAVALLERO ADRIAN

de nacionalidad española, domiciliado en Barcelona, Rda. Gral. Mitre, núm. 126, relativo a:

"MODULO PARA MUEBLES AUXILIARES"

=====

0:3:78
181195

SECCION TECNICA
CLASIFICACION I.P.C.
CLASE A 47
SUBCLASE B



a 8 JUN

MEMORIA DESCRIPTIVA

5. La presente invención se refiere a un módulo para muebles auxiliares, ideado con el objeto de permitir la composición de muebles a partir de varias unidades modulares, adoptando en cada caso disposiciones diversas, susceptibles de modificación, en orden a adaptarse a las disponibilidades de espacio, a conseguir determinados efectos estructurales o a lograr la capacidad deseada. - - - - -

10. El referido módulo para muebles se caracteriza porque está constituido por un cuerpo rígido que presenta dos partes colaterales paralelepípedicas de igual anchura y de altura doble la una con respecto a la otra, siendo abierta la cara delantera y cerrada la trasera, estando compuesto esencialmente por dos paredes exteriores de alturas mayor y menor, por una pared intermedia de altura mayor, por dos medias bases a distinta altura, por una base común y por un fondo común, de modo que dos o más cuerpos son susceptibles de mutuo acoplamiento por adosado de elementos homólogos, componiendo estructuras de mueble a voluntad libremente variables. - - - - -

20. Eventualmente, dos o más cuerpos modulares se relacionan entre sí por medios de abisagrado que permiten la adopción de posiciones cambiantes en sentido angular. - - - - -

Potestativamente, una base del cuerpo modular está provista de ruedas que facilitan su desplazamiento. - - - - -

6:3:74

10 11 12 13



Las partes componentes del cuerpo modular son susceptibles de compartimentado mediante estantes y/o paredes accesorias. -

Otros objetos y características de la invención se irán dando a conocer en detalle a lo largo de la descripción que sigue, haciendo referencia a los dibujos ilustrativos que la acompañan. En los dibujos: - - - - -

5.

Figura 1, representa, visto en perspectiva, un módulo para mueble auxiliar según la invención. - - - - -

10.

Figura 2, representa, visto en perspectiva, un conjunto de dos cuerpos modulares en mutuo acoplamiento por ensamble. - -

Figura 3, representa, visto en perspectiva, un conjunto de dos cuerpos modulares acoplados por abisagrado. - - - - -

15.

El presente módulo para mueble auxiliar, consta de un cuerpo rígido 1 formado por una pared lateral exterior 2, por una pared lateral exterior 3 de altura mitad con respecto a la anterior, por una pared intermedia 4 de altura igual a la primera, por dos medias bases 5 y 6 a distinto nivel, relacionadas respectivamente con las paredes 2 y 3, por una base común 7 y por un fondo común 8. - - - - -

20.

Como se observa, el módulo 1 es una estructura formada por dos partes paralelepípedicas yuxtapuestas, que en el presente ejemplo gráfico, la parte menor tiene una anchura igual a la altura, mientras que la parte mayor tiene la misma anchura que la primera y altura doble que la misma. Esta estructura tiene la cara anterior abierta y la posterior cerrada. - - - - -

25.

La composición de muebles mediante dos o más cuerpos modu-



1811

6 J

lares 1 tiene lugar mediante acoplamiento de los mismos según diversas modalidades, de las que las figuras 2 y 3 constituyen dos soluciones, de manera que se realiza la yuxtaposición de elementos homólogos con o sin simetría. - - - - -

5. El acoplamiento es factible con el concurso de bisagras 9 que permiten variar angularmente la posición relativa entre cuerpos modulares 1. - - - - -

10. Se prevé el empleo de ruedas orientables 10 en una o varias de las bases del cuerpo 1, facilitando el desplazamiento del mueble. - - - - -

Es también factible el agregar al módulo simple 1 elementos accesorios de compartimentado, tales como estantes 11 u otras paredes divisorias. - - - - -

15. Resumiendo, como se comprende, el presente módulo 1 permite obtener muebles de tipo auxiliar con una amplia variedad de formas, capacidades, dimensiones y sistemas de movilidad, con facultad para modificar las mismas en forma fácil e inmediata, sin el empleo de utillaje alguno. - - - - -

20. Describas convenientemente las características de la invención, se hace constar que en la misma podrán introducirse cuantas variantes de detalle pueda aconsejar la experiencia, siempre que con ello no se modifique la esencialidad de la misma que es la que se resume y concreta en las reivindicaciones que siguen. - - - - -

25.

N O T A

Se declaran de novedad, utilidad y propiedad para España,



sus territorios y plazas de soberanía, las siguientes: - - - -

REIVINDICACIONES

5. 1.- Módulo para muebles auxiliares, caracterizado porque está constituido por un cuerpo rígido que presenta dos partes colaterales paralelepípedicas de igual anchura y de altura doble la una con respecto a la otra, siendo abierta la cara delantera y cerrada la trasera, estando compuesto esencialmente por dos paredes exteriores de alturas mayor y menor, por una pared intermedia de altura mayor, por dos medias bases a distinta altura, por una base común y por un fondo común, de modo que dos o más cuerpos son susceptibles de mutua relación posicional por adosado de elementos homólogos, en orden a componer estructuras de muebles a voluntad, libremente variables.

15. 2.- Módulo para muebles auxiliares, según la reivindicación anterior, caracterizado porque, eventualmente, dos o más cuerpos modulares se relacionan entre sí por medios de abisagrado que permiten la adopción de posiciones cambiantes en sentido angular. - - - - -

20. 3.- Módulo para muebles auxiliares, según la reivindicación primera, caracterizado porque, potestativamente, una base del cuerpo modular está provista de ruedas orientables para facilitar los desplazamientos. - - - - -

25. 4.- Módulo para muebles auxiliares, según la reivindicación primera, caracterizado porque las partes componentes del cuerpo son susceptibles de compartimentado mediante la agregación de estantes y/o paredes divisorias. - - - - -

64374

- 0 -

181190



6 JUN

5.- "MODULO PARA MUEBLES AUXILIARES". - - - - -

Todo ello conforme se describe y reivindica en la presente memoria que consta de seis hojas, foliadas y mecanografiadas por una sola de sus caras, y de tres figuras que la ilustran.

MADRID, 6 JUN 1972

F. A. M. CURELL SUÑOL

M. Curell Suñol

FIG. 2

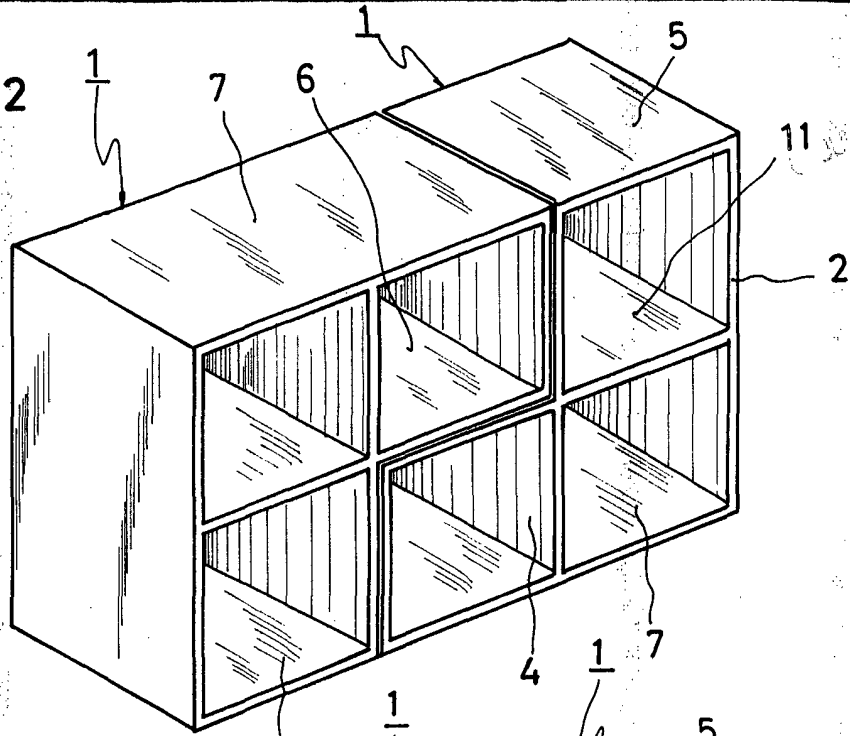


FIG. 3

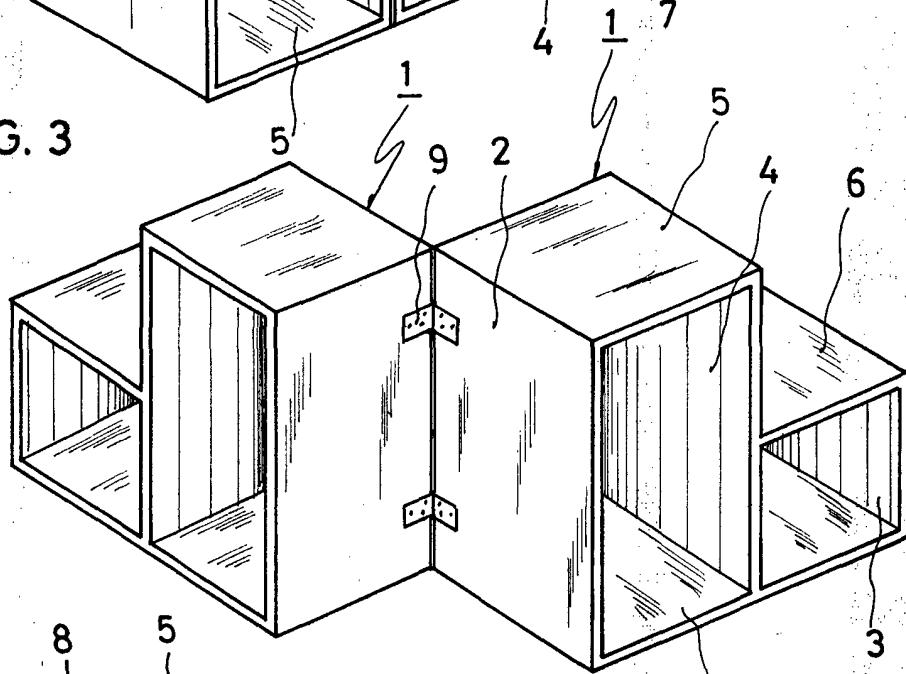
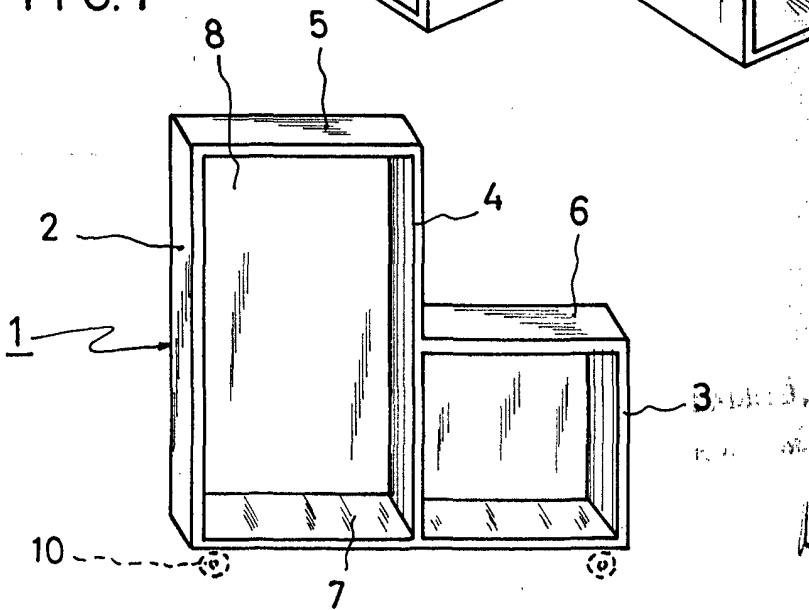


FIG. 1



1972

Mario Cavallero