



181174

SECCION TECNICA	
CLASIFICACION I. P. C.	
CLASE	F16
SUBCLASE	B

MODELO DE UTILIDAD

por 20 años

por "DISPOSITIVO DE UNIÓN DE DOS PERFILES", a favor de
 D^a Montserrat SABATÉ Tarafa, de nacionalidad española,
 domiciliada en BARCELONA - Muntaner, 414.

=====

MEMORIA DESCRIPTIVA

El presente Modelo de Utilidad se refiere a un dispositivo destinado a facilitar el acoplamiento de dos perfiles en orden a la organización de una estructura portante, del tipo de las empleadas para formar bastidores de soporte para aparatos eléctricos, electrónicos, de medida, de regulación, de control y similares.

El dispositivo en cuestión está concebido para asegurar la unión de dos perfiles, cada uno de los cuales se halla registrado independientemente, en cuanto a la forma de su sección transversal, mediante el correspondiente Modelo Industrial, del que es titular y concesionaria la solicitante. En méritos del presente Modelo se obtiene la asociación rápida y segura de los dos perfiles y la posibilidad de definir, a base de ellos

181174



272

partes de una estructura compleja que puede tener las dimensiones y la configuración operativa que se desea.

5. Para facilitar la explicación, se acompaña a la presente memoria un dibujo en el que se ha representado, a título de ejemplo ilustrativo y no limitativo, un caso de realización de un dispositivo de unión de dos perfiles, según los principios de las reivindicaciones.

10. La figura muestra dos tramos de los perfiles en cuestión, vistos en perspectiva y en sus partes terminales, orientados en posición adecuada para su acoplamiento, el cual se realiza gracias a la provisión de modificaciones formales en los mismos, que constituyen precisamente la esencia de este Modelo.

15. Los elementos designados con números en el dibujo corresponden a las partes siguientes:

20. -1- y -2-, perfiles metálicos de estructura simétrica, es decir, equivalente respecto a un plano horizontal equidistante de sus partes superior e inferior, en las posiciones de la figura; el primer perfil posee las expansiones -3- y -4- perpendiculares a su parte central, las cuales, a su vez, presentan nervios longitudinales -5- y -6- en sus caras externas e internas. Por su parte, el perfil -2- posee expansiones -7- y -8-, asimétricas
25. perpendicularmente a la parte principal de aquél, situadas a distancias de separación vertical inferior a la que separa los salientes -3- y -4- del primer perfil.

30. El perfil -1-, en la parte extrema de sus expansiones -3- y -4-, experimenta una ligera modificación formal consistente en la supresión de una parte de los



nervios -6- correspondientes a las caras internas de las citadas expansiones, resultando por consiguiente sendas zonas planas, a las que se dota de orificios -9- y -10-; de manera correspondiente, las expansiones 5. -7- y -8- del perfil -2- se modifican en el sentido de limitar la longitud extrema del saliente longitudinal -11- y practicar un entrante -12-, por lo cual resulta posible la asociación de los dos perfiles por introducción de los extremos de las expansiones -7- y -8- entre las terminaciones de las derivaciones -3- y -4-, 10. con la consiguiente inserción de tornillos -13- y -14- en los orificios en correspondencia practicados en aquellas partes en contacto.

En la figura se han representado los tramos 15. de perfiles -15- y -16-, que, alternativamente, podrán emplearse, en montaje similar al de las expansiones -3- y -4-, unidos a los salientes del perfil -2-.

Todo cuanto no afecte, altere, cambie o modifique la esencia del dispositivo descrito, será variable 20. a los efectos del actual Modelo.

N O T A.

Se reivindica como objeto de este registro por Modelo de Utilidad:

1.- Dispositivo de unión de dos perfiles, ca- 25. racterizado esencialmente por la dotación, en las expansiones paralelas entre sí derivadas de una cara de un perfil de forma peculiar de sección transversal, de sendas zonas aplanadas obtenidas por limitación de los nervios longitudinales derivados de aquellas expansiones pa- 30. ralelas, y provisión de orificios de las citadas zonas



27

- lisas, con las cuales quedarán en contacto zonas conjuntas pertenecientes a sendas expansiones paralelas derivadas de una misma cara del otro perfil, que tiene asimismo sección transversal peculiar, obtenidas dichas
5. zonas por la supresión parcial de un nervio longitudinal intermedio y la práctica de una entalla en cada expansión del perfil, asegurándose la unión establecida mediante tornillos insertos en orificios practicados en correspondencia en las expansiones en contacto.
10. Sean cuales fueren las circunstancias que concurran en la esencialidad del Modelo de Utilidad, definido en la anterior reivindicación, cuyo objeto es:
- 2.- "DISPOSITIVO DE UNIÓN DE DOS PERFILES".
- Consta la presente memoria de cuatro hojas foliadas, mecanografiadas por una sola cara y de los dibujos unidos a la misma.
- 15.

Barcelona, 27 MAYO 1972

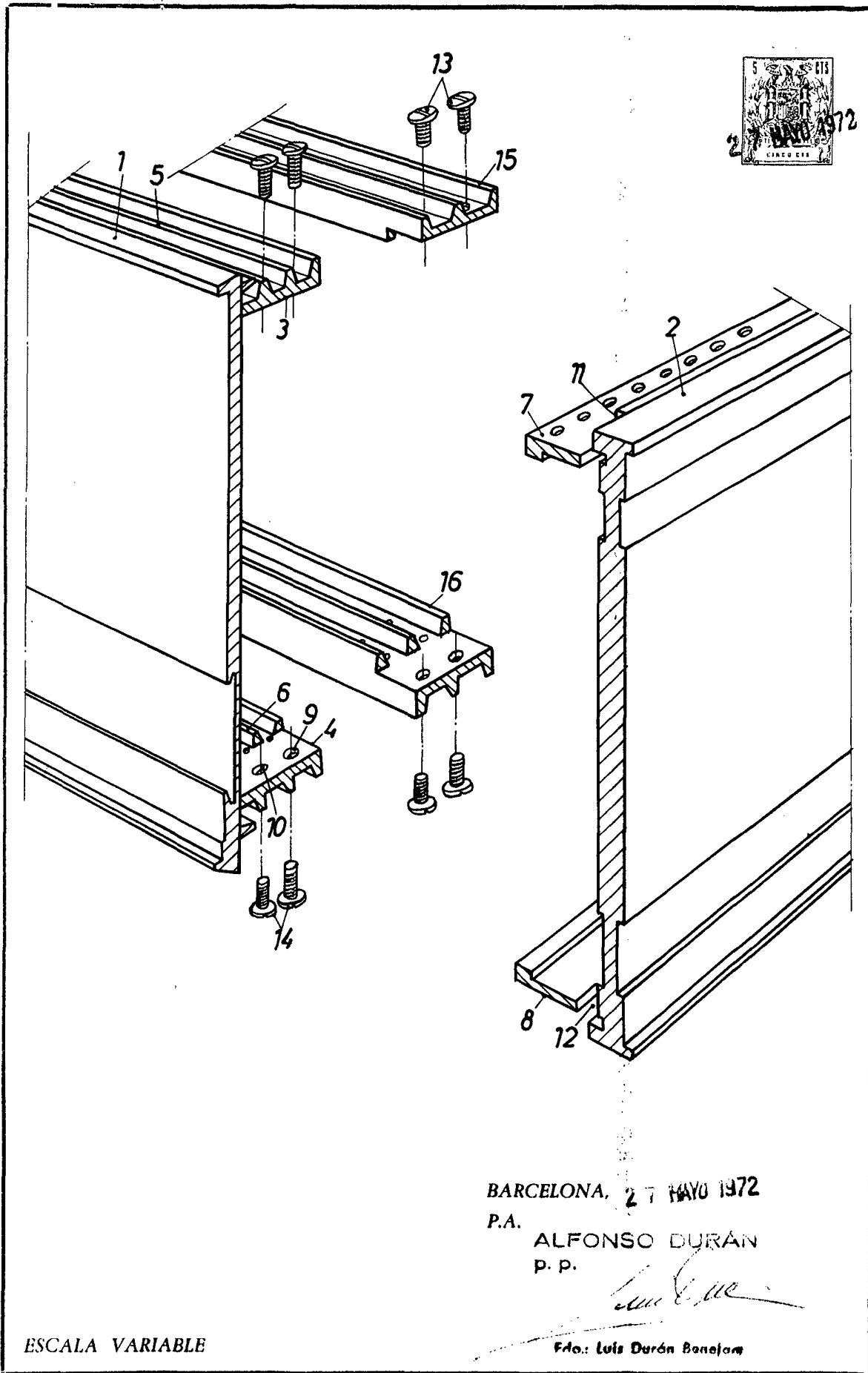
P.A. de D^a Montserrat SABATÉ Tarafa.

ALFONSO DURÁN

p. p.

Fdo.: Luis Durán Benejam

FE/ef.



BARCELONA, 27 MAYO 1972

P.A.

ALFONSO DURÁN

P. P.

Fdo.: Luis Durán Banojam

ESCALA VARIABLE