

24774

181172



MODELO DE UTILIDAD

por 20 años

por "DISPOSITIVO APLICADOR DE UN PRODUCTO TERAPEUTICO",
a favor de D^a María CONTRERAS Serrano, domiciliada en
BARCELONA - Amílcar, 102, bis, ático, de nacionalidad es
pañola.

=====

MEMORIA DESCRIPTIVA

El presente Modelo de Utilidad se refiere a un dispositivo destinado a constituir un soporte para un producto medicamentoso de aplicación local, con finalidad desinfectante, coagulante y cicatrizante. Este producto se empleará en casos de rasguños y pequeñas heridas en la piel, con el fin de producir la eliminación o neutralización de los gérmenes que podrían producir infección y de obtener la coagulación de la sangre surtida por la herida y el cierre de ésta.

5. En la actualidad existen productos, en diferentes formas de presentación, tales como polvos, que producen el restañamiento de heridas e incisiones, pero el empleo de tales medicamentos exige que, tras su aplicación al lugar afectado, debe cubrirse éste, a efectos de pro



27

- tección, mediante una gasa, una tira de esparadrapo, una venda u otros elementos análogos, pues de lo contrario se produciría la separación del polvo aplicado y la posible contaminación de la herida. Se hacía necesario, por
5. consiguiente, el disponer de un medio de soporte y vehículo para un producto curativo de las propiedades mencionadas, y a este fin se ha concebido el objeto del presente Modelo, que realiza satisfactoriamente las citadas funciones.
10. Para facilitar la explicación, se acompaña a la presente memoria unos dibujos en los que se ha representado, a título de ejemplo ilustrativo y no limitativo un caso de realización de un dispositivo aplicador de un producto terapéutico, según los principios de las reivindicaciones.
15. En los dibujos:
- La figura 1 es una vista en perspectiva de un dispositivo de la clase citada, indicándose la situación de un plano transversal II-II que origina la sección de
20. la figura 2.
- La figura 3 es una sección a mayor escala de la parte portadora del producto medicamentoso.
- Los elementos designados con números en los dibujos corresponden a las partes siguientes:
25. -1-, soporte de un material flexible, tal como de tipo textil o plástico, provisto de una zona -2-, ventajosamente de forma rectangular, de consistencia ventajosamente esponjosa, almohadillada u otra adecuada, portadora del producto medicamentoso que tiene propiedades
30. desinfectantes, coagulantes y cicatrizantes; -3- y -4-,



- zonas laterales, ventajosamente provistas de una capa de un producto adherente; -5- y -6-, láminas de protección temporal durante el almacenamiento del dispositivo, destinadas a separarse al realizar la aplicación de éste so bre la parte corporal afectada, solapándose en la zona central -7- del conjunto.
- 5.

- Si bien existen hasta la fecha dispositivos au toadhesivos destinados a su aplicación sobre un rasguño o pequeña herida, no son portadores, en ningún caso, de un producto activo y de propiedades curativas del corte o incisión producido en la piel, como es el contenido en el material de la parte central -2-.
- 10.

- Todo cuanto no afecte, altere, cambie o modifique la esencia del dispositivo descrito, será variable a los efectos del actual Modelo.
- 15.

N O T A.

Se reivindica como objeto de este registro por Modelo de Utilidad:

- 1.- Dispositivo aplicador de un producto tera péutico, caracterizado esencialmente por estar constituído por un soporte flexible, ventajosamente dotado de pro piedades autoadhesivas, que sustenta un elemento portado r de un producto medicamentoso de propiedades desinfectantes, coagulantes y cicatrizantes, que constituye un medio activo en orden a la curación de incisiones producidas en la piel.
- 20.
- 25.

Sean cuales fueren las circunstancias que concurran en la esencialidad del Modelo de Utilidad, definido en las anteriores reivindicaciones, cuyo objeto es:

30. 2.- "DISPOSITIVO APLICADOR DE UN PRODUCTO TERA

3474

- 4 -

1972

27



PEUTICO".

Consta la presente memoria de cuatro hojas foliadas, mecanografiadas por una sola cara y de los dibujos unidos a la misma.

5.

Barcelona, 27 MAYO 1972

P.A. de D^a María CONTRERAS Serrano.

ALFONSO DURÁN
p. p.

Fdo.: Luis Durán Benejam

FE/pc.

FIG. 1

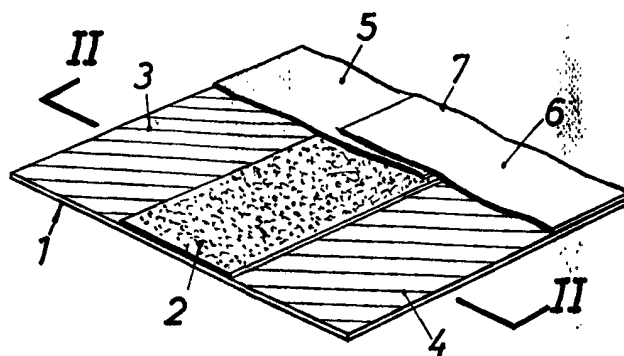


FIG. 2

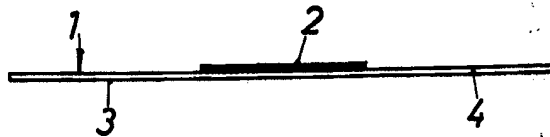
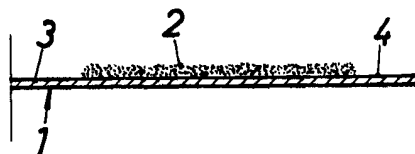


FIG. 3



BARCELONA, 27 MAYO 1972

P.A.

ALFONSO DURÁN

p. p.

Fdo.: Luis Durán Benayas

ESCALA VARIABLE