



181168

SECCION TECNICA
CLASIFICACION I. P. C.
CLASE <u>H 01</u>
SUBCLASE <u>Q</u>

M O D E L O
D E
U T I L I D A D

a favor de COMERCIAL DISTRIBUIDORA ELECTRÓNICA, S.A., entidad española, domiciliada en Barcelona, Calle Viladomat, 241-243 bajos, por "SOPORTE AJUSTABLE PARA ACCESORIOS EN ANTENAS DE TELEVISIÓN",

- . -

MEMORIA DESCRIPTIVA

La presente invención se refiere a un soporte ajustable para accesorios en antenas de televisión, cuya característica esencial la constituye el hecho de poder corregir los pequeños errores de alineación que pudieran producirse en la colocación de los medios de fijación a un paramento.

5.

En general, las antenas de televisión y en particular las de tipo exterior, ya sean colectivas o individuales, suelen estar dotadas de diversos accesorios de tipo complementario, como por ejemplo puede ser un amplificador

10.



131168

de señal, los cuales deben ser instalados en un lugar adecuado e independiente del ocupado por la antena, dado que sus características de volumen y de peso no permitan, en la mayoría de los casos, instalarlos sobre la misma.

5. Ello implica la necesidad de prever el montaje de dichos accesorios sobre un paramento o similar por lo que, en consecuencia, sobre dicho paramento se deben colocar medios adecuados de fijación al objeto de que sobre ellos sea posteriormente fijado el accesorio complementario a la mencionada antena.
- 10.

- Es sabido, que el hecho de colocar sobre un paramento cualquiera determinados medios para la posterior fijación sobre ellos de un elemento de tipo convencional, lleva consigo un notable riesgo de error en cuanto a disposición y alineación entre aquéllos se refiere.
- 15.

- Estos inconvenientes quedan solventados mediante el soporte ajustable objeto de la invención, ya que el mismo y dada su característica realización permite corregir los pequeños errores de alineación que pudieran producirse en la colocación de los medios de fijación a un paramento.
- 20.

- Esencialmente, dicho soporte ajustable está constituido por una plaquita con medios de acoplamiento amovibles de los accesorios, la cual está dotada en sus extremos de sendos orificios oblongos dispuestos en alineaciones longitudinales y transversal, respectivamente,
- 25.

Los dibujos adjuntos muestran, esquemáticamente y tan sólo a título de ejemplo no limitativo del alcance

26 MAY



de la presente invención, una forma de llevarlo a la práctica.

5. En dichos dibujos, la figura 1 muestra una vista en perspectiva del soporte antes de ser fijado sobre un paramento convencional dotado de medios adecuados para ello; la figura 2, es una vista en alzado correspondiente a la figura anterior y una vez introducida la plaquita en los pernos propios del paramento; la figura 3, muestra una vista en planta del soporte una vez fijado y sustentando a uno de los elementos complementarios propios de una antena de televisión.

10. Tal como en los referidos dibujos se aprecia, el soporte ajustable para accesorios en antenas de televisión, objeto de la presente invención, está constituido por una plaquita -1- de forma y dimensiones apropiadas y naturaleza preferentemente metálica, la cual está dotada en sus extremos de sendos orificios oblongos -2- y -3- dispuestos respectivamente en alineación longitudinal y transversal, tal y como puede apreciarse en las figuras 1 y 2 de los dibujos que se acompañan, al objeto de poder corregir los pequeños errores de distribución en la colocación de los medios -4- de fijación sobre un paramento -5- de tipo convencional.

15. Asimismo, la mencionada plaquita -1- presenta por una de sus caras medios salientes -6- para el acoplamiento amovible de los accesorios -7- correspondientes, los cuales, en consecuencia, deberán estar dotados, por lo menos por uno de sus lados, de una escotadura -8-, abierta por un extremo, de idéntica configuración a la de aquel saliente -6-,



al objeto de que se pueda lograr el acoplamiento entre ambos y con ello la perfecta y segura retención del citado accesorio -7-.

5. Serán independientes del alcance de la presente invención, los detalles accesorios y las características constructivas empleadas en su realización, sin que ello altere la esencialidad de las siguientes reivindicaciones.

- . -

N O T A

Se reivindica como objeto del presente modelo de utilidad:

10. 1. Soporte ajustable para accesorios en antenas de televisión, caracterizado esencialmente por el hecho de estar constituido por una plaquita con medios de acoplamiento amovible de los accesorios, la cual está dotada en sus extremos de sendos orificios oblongos dispuestos en alineaciones longitudinal y transversal respectivamente al efecto de corregir los errores de alienación eventuales de montaje.
15. 2. Soporte ajustable para accesorios en antenas de televisión.

Todo ello según queda descrito y reivindicado en

26

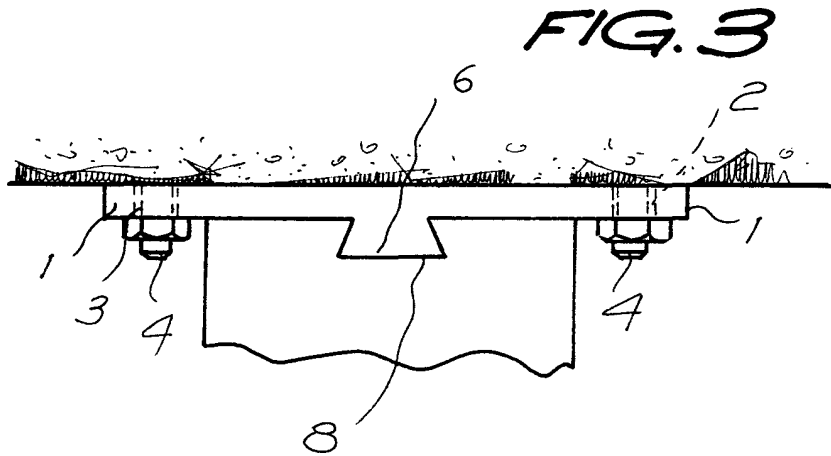
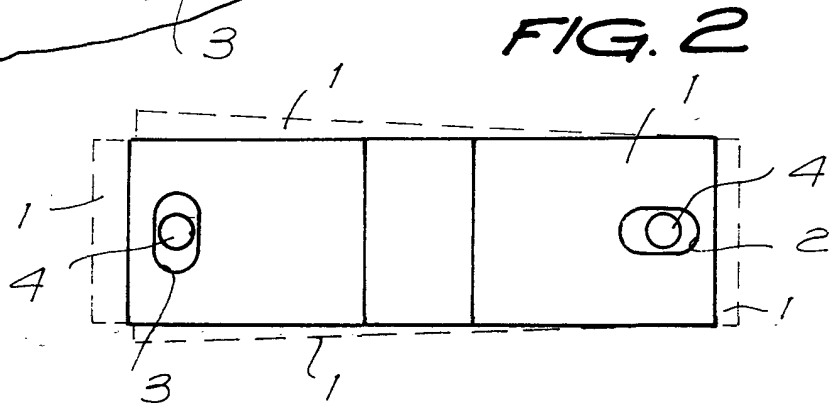
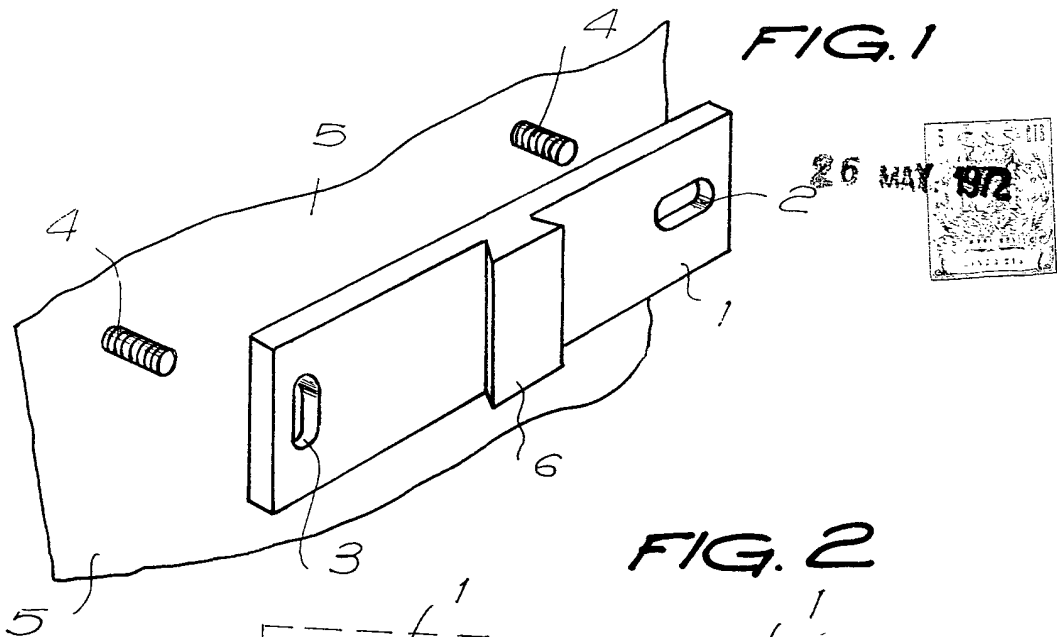


la presente memoria descriptiva que consta de cinco hojas
foliadas escritas a máquina por una sola cara.

Barcelona, 26 de mayo de 1.972

COMERCIAL DISTRIBUIDORA
ELECTRONICA S.A.

p.a.



Barcelona, 26 de mayo de 1972

COMERCIAL DISTRIBUIDORA ELECTRONICA, SA

S.A.