

181163

25



SECCION TECNICA  
CLASIFICACION I. P. C.  
CLASE E06  
SOBCLASE B

M O D E L O  
D E  
U T I L I D A D

a favor de VIDRIERA DEL CARDONER, S. A., entidad española, domiciliada en San Juan de Torruella (Barcelona), Carretera de Manresa a Cardona, Km.4, por "DISPOSITIVO DE FIJACIÓN PARA VIDRIOS, CRISTALES, ESPEJOS Y SIMILARES".

- . -

MEMORIA DESCRIPTIVA

La presente invención se refiere a un dispositivo de fijación para vidrios, cristales, espejos y similares, cuya característica esencial la constituye el hecho de aprovechar la configuración del marco o soporte de los mismos como medio de retención, sin tener que emplear para ello elemento complementario alguno de posición exterior con respecto al cristal o similar.

Actualmente, la fijación de los antedichos vidrios, cristales, etc., suele realizarse por medio de diversos elementos, como por ejemplo: masilla, listones y molduras cla-



181163

- vadas, etc., los cuales deben ser dispuestos entre el cristal o similar y el marco, es decir, una vez colocado convenientemente en un soporte adecuado, se aplica según sea el caso, el elemento previsto que mantiene
5. al referido cristal fijado contra el soporte o marco. Ello si bien inicialmente permite la fijación del vidrio, cristal o similar, implica un notable riesgo de desprendimiento y rotura del mismo ya que, en el caso de emplear masilla ésta por su propia condición llega a resquebrajarse con el tiempo, con lo que la seguridad en la fijación
10. disminuye notablemente existiendo el riesgo de llegar a producirse la rotura de aquel cristal o similar por desprendimiento, en tanto que si el medio de fijación empleado a un listón o moldura clavado en el marco o soporte, la
15. propia condición de los mismos imposibilitan la perfecta inmovilidad del cristal a fijar, por lo que éste queda expuesto a todas y cuantas vibraciones puedan efectuarse como consecuencia de circunstanciales golpes o causas convencionales, que pueden motivar asimismo su rotura.
20. Por otro lado, la aplicación de los medios de fijación expresados, implican una notable pérdida de tiempo a la vez que cabe la posibilidad de que se produzca la rotura del cristal o similar durante dicha aplicación.
- Todos estos inconvenientes quedan solventados
25. mediante el dispositivo de fijación objeto de la invención, ya que el mismo permite la total, segura y elástica retención del cristal, así como su inmovilidad, sin tener que emplear medio o elemento complementario alguno de posición



exterior, al mismo tiempo que es de simple y práctica aplicación.

5. Esencialmente, dicho dispositivo de fijación comprende una ranura en el canto interno del soporte del cristal, vidrio, etc., en la que desembocan una pluralidad de aberturas espaciadas regularmente comunicadas con el exterior, y por las que se vierte una masa elástica endurecible, que fija el canto de aquel cristal, vidrio, etc., en la antedicha ranura propia del soporte.

10. Asimismo, las referidas aberturas son susceptibles de sobrepasar el fondo de la ranura de apoyo del cristal en las que desembocan, de forma que la referida masa elástica quede dispuesta a ambos lados del borde del cristal, vidrio, etc., y entre el fondo de la ranura y el canto interno del mismo cristal o similar.

15. Los dibujos adjuntos muestran, esquemáticamente y tan solo a título de ejemplo no limitativo del alcance de la presente invención, una forma de llevarlo a la práctica.

20. En dichos dibujos, la figura 1 muestra una vista en perspectiva seccionada parcialmente, de un soporte en el que se halla fijado un cristal o similar, cuyo soporte está dotado de aberturas que permiten la fijación de aquel por uno de sus cantos; la figura 2, es una sección transversal correspondiente a la figura anterior; la figura 3, muestra una vista en perspectiva, seccionada parcialmente, de un soporte en el que se halla fijado un cristal o similar, cuyo soporte está dotado de aberturas que permi-



ten la fijación de aquel por sus dos lados y entre el fondo de la ranura y el canto de posición interior con respecto a aquella; la figura 4, es una sección transversal correspondiente a la figura anterior.

5. Tal como en los referidos dibujos se aprecia, el dispositivo de fijación para vidrios, cristales, espejos y similares, objeto de la presente invención, comprende un soporte -1-, marco o similar, de forma y dimensiones apropiadas, el cual presenta una ranura -2- en su canto interno para el alojamiento del cristal -3- o similar, en cuya ranura -2- desembocan una pluralidad de aberturas -4- previstas en dicho soporte -1- y regularmente espaciadas entre sí, en el interior de las cuales se vierte una masa elástica -5- endurecible que fija el canto del cristal -3- o similar en la mencionada ranura -2-.
- 10.
- 15.

- Asimismo, las referidas aberturas -4- son susceptibles de realizarse de forma que sobrepasen el fondo de la ranura -2-, tal y como puede apreciarse en las figuras 3 y 4 de los dibujos que se acompañan, de manera que la masa elástica -5- y en este caso queda dispuesta a ámbos lados del cristal -3- o similar y entre el fondo de la citada ranura -2- y el canto interno, en ella alojado del mismo.
- 20.

- Serán independientes del alcance de la presente invención, los detalles accesorios y las características constructivas empleadas en su realización, sin que ello altere la esencialidad de las siguientes reivindicaciones .
- 25.



N O T A

Se reivindica como objeto del presente modelo de utilidad:-

5. 1. Dispositivo de fijacion para vidrios, cristales, espejos y similares, caracterizado esencialmente por el hecho de que comprende una ranura en el canto interno del soporte del cristal, vidrio, etc., en la que desembocan una pluralidad de aberturas espaciadas regularmente y por las que se vierte una masa elástica endurecible que fija el canto de aquel cristal, vidrio, etc., en la antedicha ranura propia del soporte.
10. 2. Dispositivo de fijación para vidrios, cristales, espejos y similares, de acuerdo con la reivindicacion anterior, caracterizado por el hecho de que las referidas aberturas son susceptibles de sobrepasar el fondo de la ranura de apoyo del cristal en la que desembocan, de forma que la mencionada masa elastica quede dispuesta a ambos lados del borde del cristal, vidrio, etc., y entre el fondo de la ranura y el canto interno del citado cristal, vidrio, etc.
15. 3. Dispositivo de fijación para vidrios, cristales, espejos y similares.
- 20.

Todo ello segun queda descrito y reivindicado

181163

25



en la presente memoria descriptiva que consta de seis  
hojas foliadas escritas a máquina por una sola cara.

Barcelona, 25 de mayo de 1972

VIDRERA DEL CARDONER, S. A.  
p.a.



FIG. 1

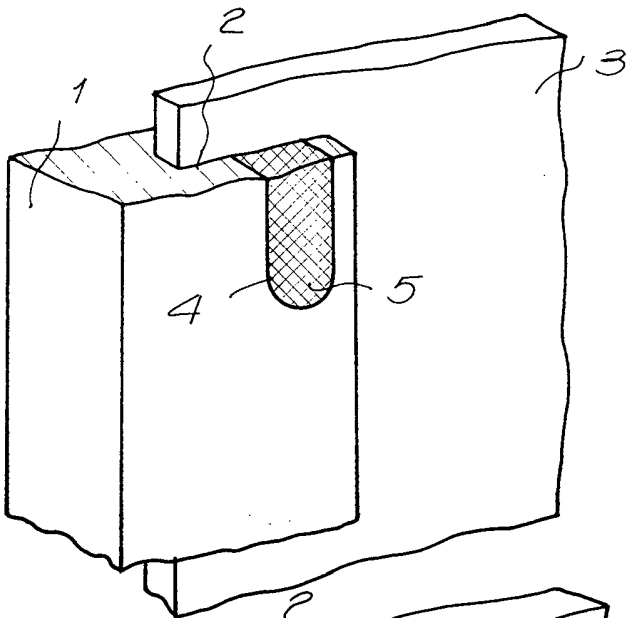


FIG. 2

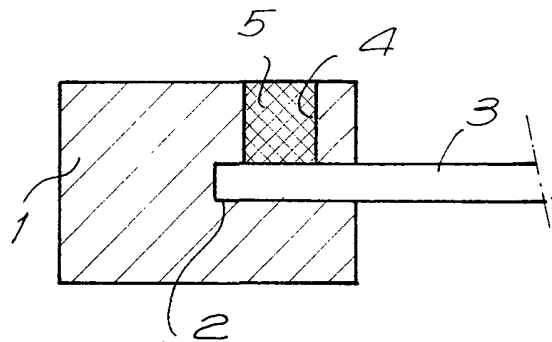


FIG. 3

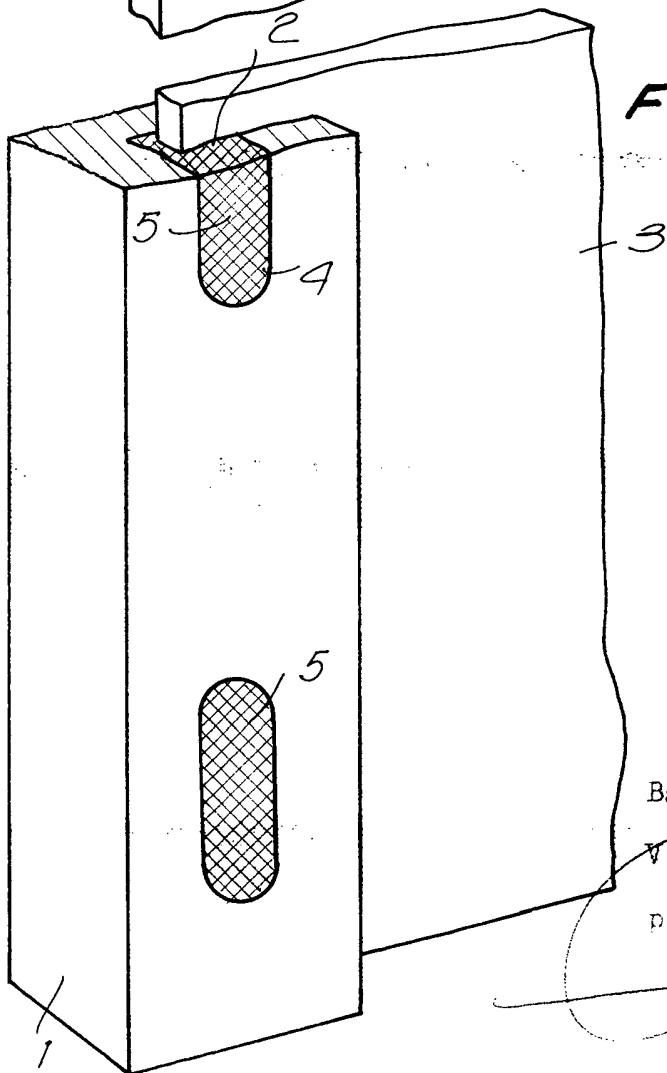
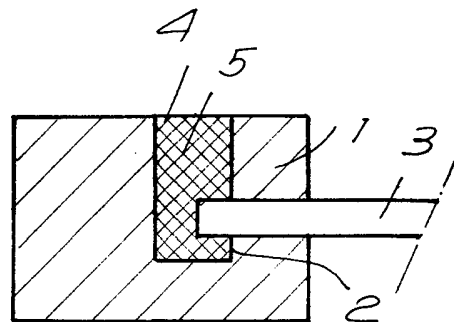


FIG. 4



Barcelona, 25 mayo 1972

VIDRIERA DEL CARDONER, S. A.

p.a.