

781159

25



SECCION TECNICA
CLASIFICACION I. P. C.
CLASE <u>A 47</u>
SUBCLASE <u>C</u>

M O D E L O
D E
U T I L I D A D

a favor de BRABANTIA IBÉRICA, S. A., entidad española, domiciliada en Polinyá (Barcelona), Carretera de Mollet a Sentmenat, Km 6,4, por "ACOPLAMIENTO PARA BARANDILLAS DE CAMAS".

- . -

MEMORIA DESCRIPTIVA

La presente invención se refiere a un acoplamiento para barandillas de camas, que permite montarlas y separarlas con toda facilidad.

5. Las camas dispuestas en forma de litera y las camas para niños precisan de una barandilla de seguridad en previsión de caídas fortuitas. Esta barandilla debe poder desmontarse fácilmente cuando convenga, ya sea para hacer y deshacer la cama, o bien cuando ya no sea necesaria su utilización.

10. De acuerdo con estas necesidades se ha ideado el



acoplamiento para barandillas objeto de la invención constituido esencialmente por sendos montantes unidos a los extremos de la barandilla, los cuales están dotados de una prolongación en el extremo superior que forma una aleta

5. doblada en "L" invertida, de cuya rama libre es solidario un tetón destinado a introducirse en el extremo tubular del montante adyacente de la cama.

Para la mejor comprensión de cuanto queda descrito en la presente memoria, se acompañan unos dibujos en los que, tan sólo a título de ejemplo, se representa un caso práctico de realización del objeto de la invención.

10.

En dichos dibujos, la figura 1 es una vista en perspectiva del dispositivo desmontado; la figura 2 es una vista similar una vez montado; la figura 3 es una sección longitudinal de la figura anterior; la figura 4 es una sección transversal por el plano IV-IV de la figura 3; la figura 5 es una vista en perspectiva de la barandilla separada de la cama y la figura 6 es una vista en perspectiva de la barandilla montada.

15.

El acoplamiento descrito consta en los dibujos de sendas pletinas -1- unidas a los extremos de los largueros -2- de la barandilla, cuyo extremo superior presenta el acodamiento -3- saliente hacia el exterior. En la cara inferior de este acodamiento está unido un tetón -4-, destinado a enchufarse en el extremo del montante tubular -5- del cabecero o piecero -6- de la cama (según sea uno u otro extremo de la barandilla).

20.

25.

La descripción efectuada y la observación de los



dibujos permiten con toda claridad las características del acoplamiento, que son de una extremada sencillez, lo cual significa un reducido coste de fabricación.

5. Por otra parte, la barandilla dotada de este acoplamiento puede quitarse y ponerse de forma sencilla, sin necesidad de actuar sobre dispositivos de seguridad, fiadores o cierres que complicarían la operación.

10. Otra ventaja que conviene destacar es la de que la cama no presenta ningún dispositivo especial ni modificación alguna que podrían afearla o resultar un inconveniente en el caso de que no desee utilizarse la barandilla.

15. Serán independientes del objeto de la invención, los materiales empleados en la construcción de las piezas que componen el acoplamiento, formas y dimensiones de las mismas y cuantos detalles accesorios puedan presentarse, siempre y cuando no afecten a su esencialidad.

- . -

N O T A

Se reivindica como objeto del presente modelo de utilidad:-

20. 1. Acoplamiento para barandillas de camas, constituido esencialmente por sendos montantes unidos a los extremos de la barandilla, cuyos montantes están dotados de una prolongación en el extremo superior que forma una aleta doblada, de la que es solidario un tetón destinado a



25 M

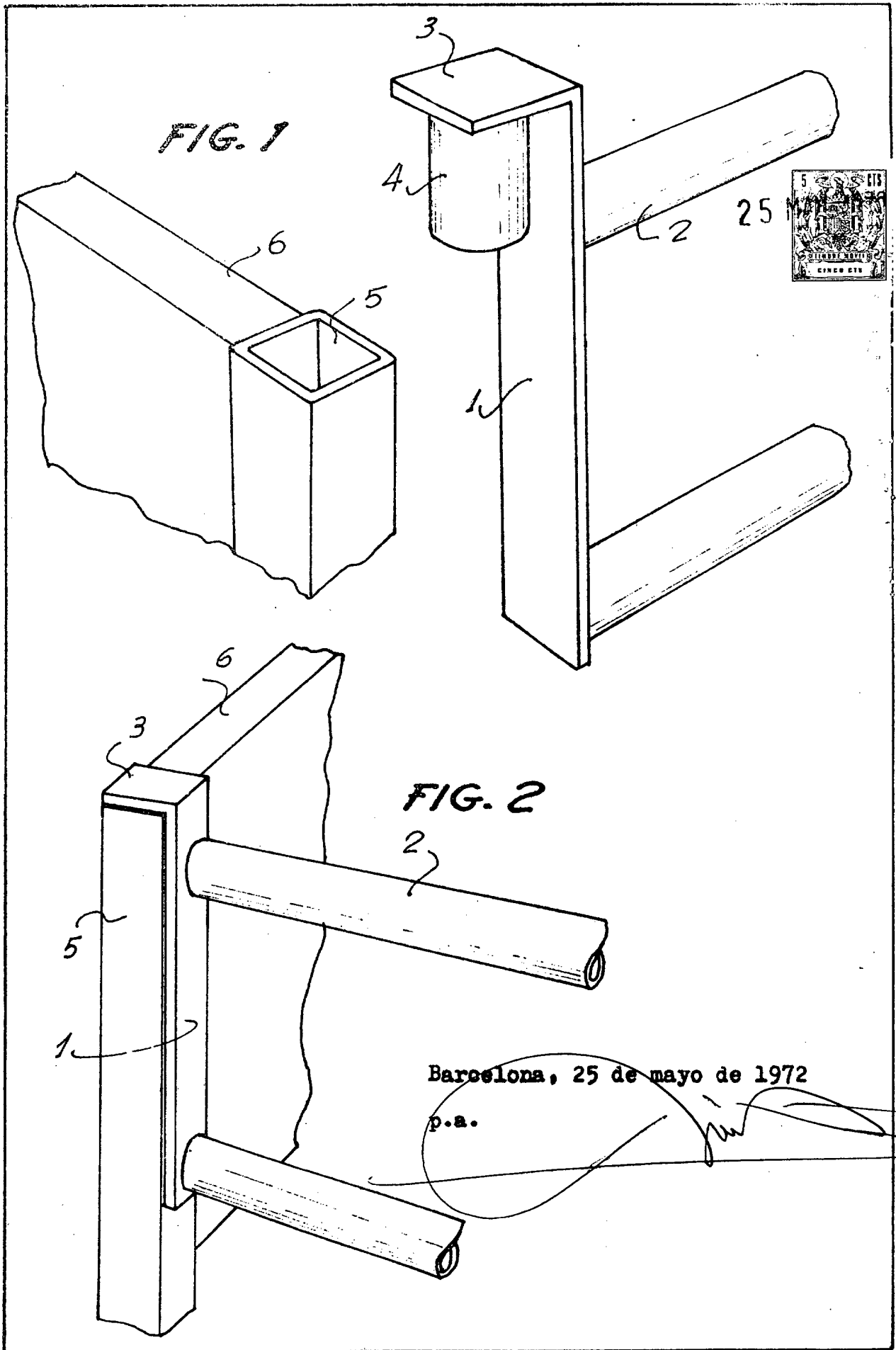
enchufarse en el extremo tubular del montante de la cama.

2. Acoplamiento para barandillas de camas.

La presente memoria descriptiva consta de cuatro hojas foliadas escritas a máquina por una sola cara.

Barcelona, 25 de mayo de 1972

BRABANTIA IBÉRICA, S. A.
p.a.



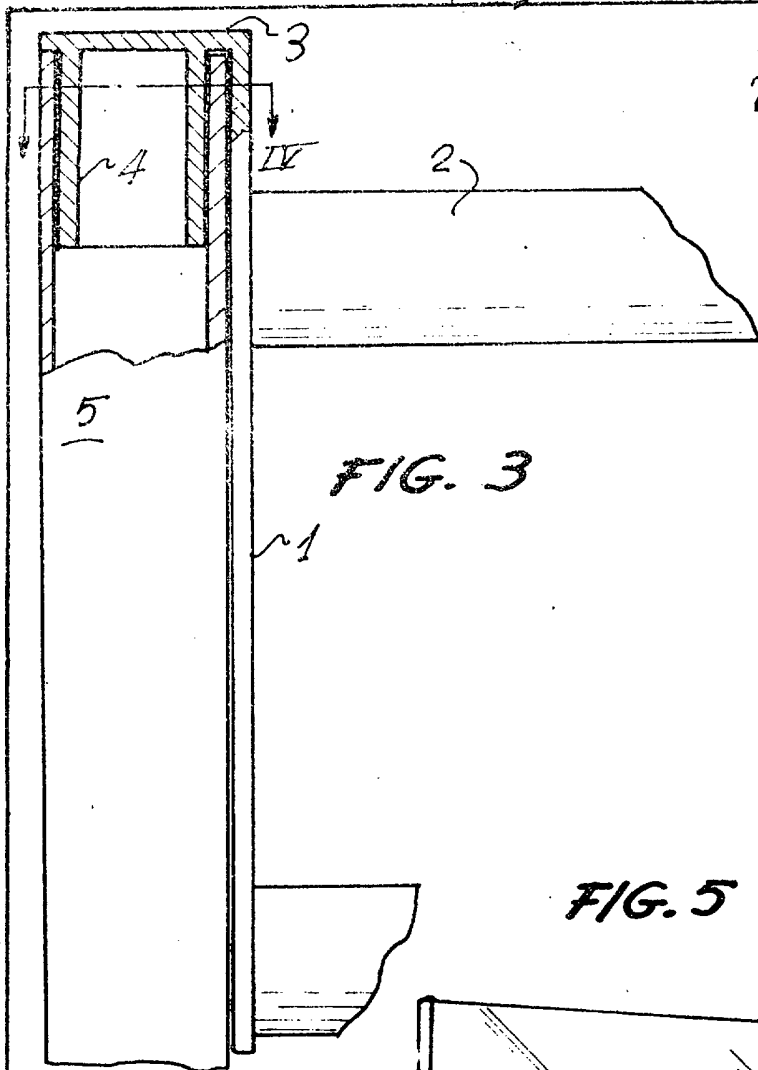


FIG. 3

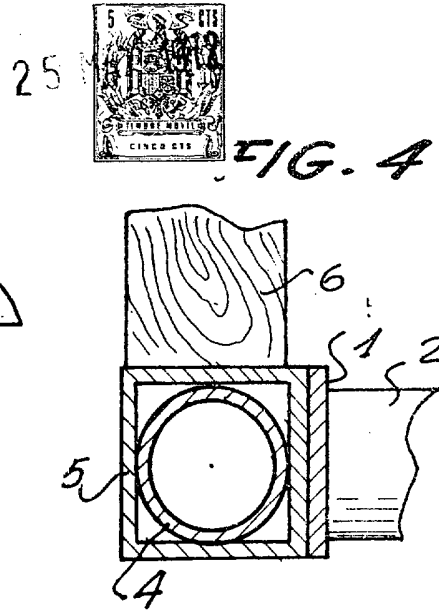


FIG. 4

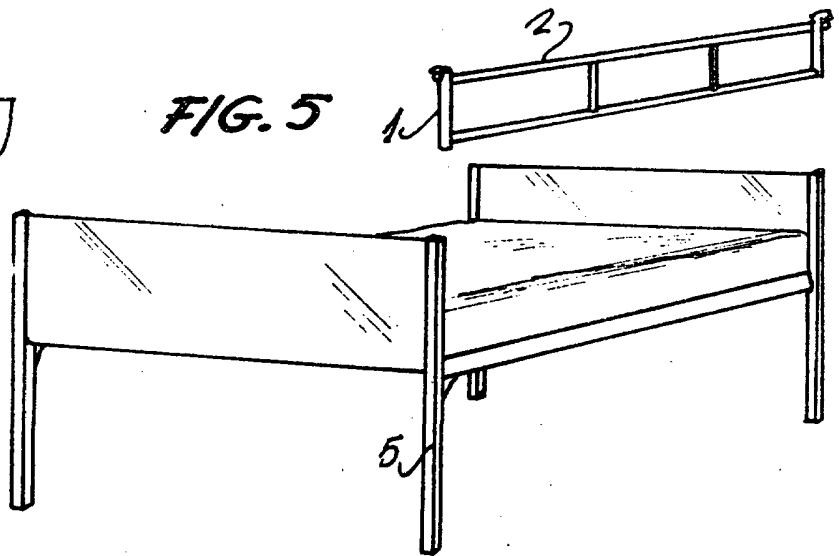


FIG. 5

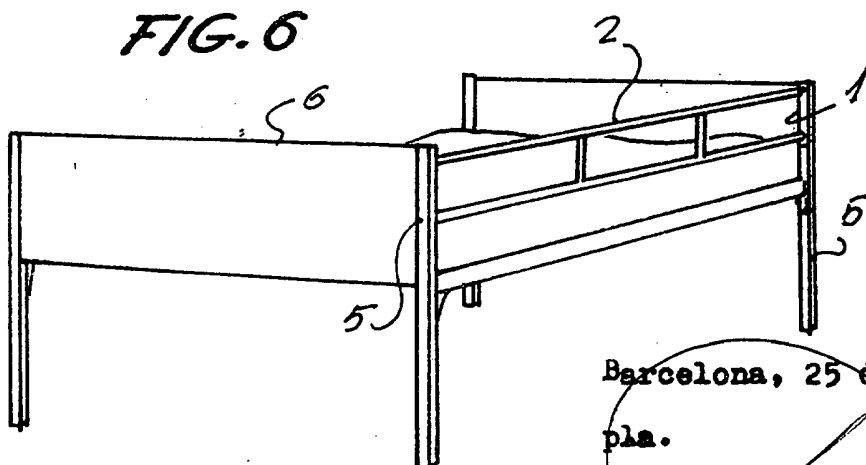


FIG. 6

Barcelona, 25 de mayo de 1972

pla.

[Handwritten signature and scribbles]