

C/6411

181155

25 MAR. 19



781155

SECCION TECNICA
CLASIFICACION I. P. C.
CLASE <u>A47</u>
SOBCLASE <u>F</u>

MEMORIA DESCRIPTIVA

=====

Correspondiente al registro de Modelo de Utilidad que, por veinte años, se solicita a favor de Don Camilo CODINA CASSELLAS, de nacionalidad española, residente en HOSPITALET (Barcelona), calle Iglesia, nº 10, - - - - -

5.

p o r

"NUEVO RODILLO SUSTENTADOR DE PIEZAS TEJIDAS Y ARROLLADAS SOBRE SI MISMAS".

=====

El objeto del presente Modelo de Utilidad se refiere a un nuevo rodillo sustentador de piezas tejidas y arrolladas sobre sí mismas, tales como piezas de tejido grueso como son alfombras, moquetas y otro cualquiera, en

10.

181155

25 MAY



especial aquellas piezas que deben ser exhibidas para su venta en establecimientos del ramo.

5. Para facilitar la colocación y ensartado de los extremos de los rodillos en las cadenas de sustentación de los exhibidores-noria, se ha ideado el nuevo rodillo que una vez ensartada la pica de cada uno de sus extremos en las dos cadenas enfrentadas permite el giro sobre sí mismo del rodillo sin posibilidad de que éste pueda escapar de su emplazamiento colgante.
10. Para una correcta interpretación se describe a continuación un caso de realización práctica, a título de ejemplo, no limitativo del nuevo rodillo sustentador, acompañándose de una hoja de dibujos en la que:
15. En la figura 1, es en sección el extremo del nuevo rodillo y de puntos la total emergencia de la pica.
- Y en la figura 2, es una vista por testa del extremo del propio rodillo.
20. Consiste la invención en que en cada uno de los dos extremos del rodillo (1) se dispone unido permanentemente un manguito tubular (2) dispuesto en el sentido axil y sobresaliente del extremo de dicho rodillo, dentro de cual manguito se sitúa desplazable, a voluntad, una pica (3) la punta de la cual cuando emerge, se introduce en el interior del orificio de sustentación del soporte colgante del rodillo portador, arrolladamente, de la tela, con lo que
25. así sostenido el rodillo (1) por cada pica (3) de uno y otro extremo queda emplazado horizontalmente y girando sobre sí mismo al impulsarlo con la mano o tirando del extremo libre de la pieza a él arrollada y al escamotear la pica (3) de uno de los extremos en su manguito correspondiente (2) se libera la fijación sustentante de dicho lado pudiendo ser
- 30.



181155 25 MAY.

retirado el rodillo con su carga arrollada en su periferia.

Para que la pica (3) emergente no pueda retroceder una vez está ensartada su punta dentro del orificio de soporte el manguito (2) tiene en sentido axial, en su periferia, un orificio coliso (4) en el que se encuentra atravesada perpendicularmente un vástago (5) roscado a la masa de la parte trasera de la pica (3) cual vástago puede desplazarse a lo largo de dicho orificio (4) y en uno y otro sentido y por ello la pica solidaria (3) a lo largo del interior del manguito (2) en que se encuentra alojada hasta su casi total emergencia, punto coincidente con el orificio de mayor diámetro (6) situado en el extremo correspondiente del orificio coliso (4), en el cual se adentra el cuerpo de una dola (7) empujada hacia adentro por un muelle antagonista (8) intercalada entre la cabeza (9) de la dola (7) y la cabeza (10) del vástago (5) bloqueando así la pica (3), la cual puede volver a hacerse deslizar en sentido de retroceso al retirar el cuerpo de la dola (7) del orificio de bloqueo (6) con lo que el vástago perpendicular (5) emergente del orificio coliso (4) puede así deslizar a lo largo del mismo.

El manguito (2) de deslizado de la pica (3) está dispuesto excentricamente del extremo respectivo del tubo (1) a fin de que una vez impulsado el rodillo con la pieza en él arrollada, ésta no se desarrolle en demasía ya que las piezas de tejido grueso y pesante arrolladas sobre el rodillo podrían continuar desarrollándose novivamente por la misma inercia del gran peso muerto del rodillo y su carga, y con la excentricidad buscada siempre hay un punto de paro en una posición determinada.

En el extremo del manguito (2) de deslizado de la



181155₂₅ MAY. 1944

pica (3), tiene una garganta anular externa (11) de sección preferiblemente en "V", para que en la misma quede anclado el borde saliente del gancho-palanca de elevación mecánica del rodillo cuando el mismo se ensarta o retira de la cadena de sustentación.

5.

Se sobreentiende que en el presente caso serán variables cuantos detalles de construcción y acabado, no alteren, cambien o modifiquen la esencia de la invención.

N O T A

10.

Descrito el objeto y utilidad de la invención, lo que se declara como no divulgado ni practicado en España, comprende las siguientes reivindicaciones:

15.

1ª.- Nuevo rodillo sustentador de piezas tejidas y arrolladas sobre sí mismas, caracterizado por el hecho de que en cada uno de los dos extremos del rodillo se dispone unido permanentemente un manguito tubular dispuesto en el sentido axil y sobresaliente del extremo de dicho rodillo, dentro de cual manguito se situa desplazable, a voluntad, una pica, la punta de la cual cuando emerge, se introduce en el interior del orificio de sustentación del soporte colgante del rodillo portador, arrolladamente, de la tela, con lo que así sostenido el rodillo por cada pica de

20.

uno y otro extremo queda emplazado horizontalmente y girando sobre sí mismo al impulsarlo con la mano o tirando del extremo libre de la pieza a él arrollada y al escamotear la pica de uno de los extremos en su manguito correspondiente se libera la fijación sustentante de dicho lado pudiendo ser retirado el rodillo con su carga arrollada en su periferia.

25.

2ª.- Nuevo rodillo sustentador de piezas tejidas

181155 25 MAY



- y arrolladas sobre sí mismas, según la anterior reivindicación, en el que para que la pica emergente no pueda retroceder una vez está ensartada su punta dentro del orificio de soporte el manguito tiene en sentido axial, en su periferia, un orificio coliso en el que se encuentra atravesado perpendicularmente, un vástago roscado a la masa de la parte trasera de la pica cual vástago puede desplazarse a lo largo de dicho orificio y en uno y otro sentido y por ello la pica solidaria a lo largo del interior del manguito en que se encuentra alojada hasta su casi total emergencia, punto coincidente con el orificio de mayor diámetro situado en el extremo correspondiente del orificio coliso, en el cual se adentra el cuerpo de una dola empujada hacia adentro por un muelle antagonista intercalada entre la cabeza de la dola y la cabeza del vástago, bloqueado así la pica, la cual puede volver a hacerse deslizar en sentido de retroceso al retirar el cuerpo de la dola del orificio de bloqueo con lo que el vástago perpendicular emergente del orificio coliso puede así deslizar a lo largo del mismo.
- 5.
- 10.
- 15.
20. 3ª.- Nuevo rodillo sustentador de piezas tejidas y arrolladas sobre sí mismas, según las anteriores reivindicaciones, en el que el manguito de deslizado de la pica está dispuesto excentricamente del extremo respectivo del tubo a fin de que una vez impulsado el rodillo con la pieza en él arrollada ésta no se desarrolle en demasía ya que las piezas de tejido grueso y pesante arrolladas sobre el rodillo podrían continuar desarrollándose noivamente por la misma inercia del gran peso muerto del rodillo y su carga, y con la excentricidad buscada siempre hay un punto de paro en una posición determinada.
- 25.
- 30.
- 4ª.- Nuevo rodillo sustentador de piezas tejidas

181155

25 MAY.



5.

y arrolladas sobre sí mismas, según las anteriores reivindicaciones, en el que en el extremo del manguito de deslizado de la pica, tiene una garganta anular externa de sección preferiblemente en "V", para que en la misma queda anclado el borde saliente del gancho-palanca de elevación mecánica del rodillo cuando el mismo se ensarta o retira de la cadena de sustentación.

5a.- NUEVO RODILLO SUSTENTADOR DE PIEZAS TEJIDAS Y ARROLLADAS SOBRE SI MISMAS.

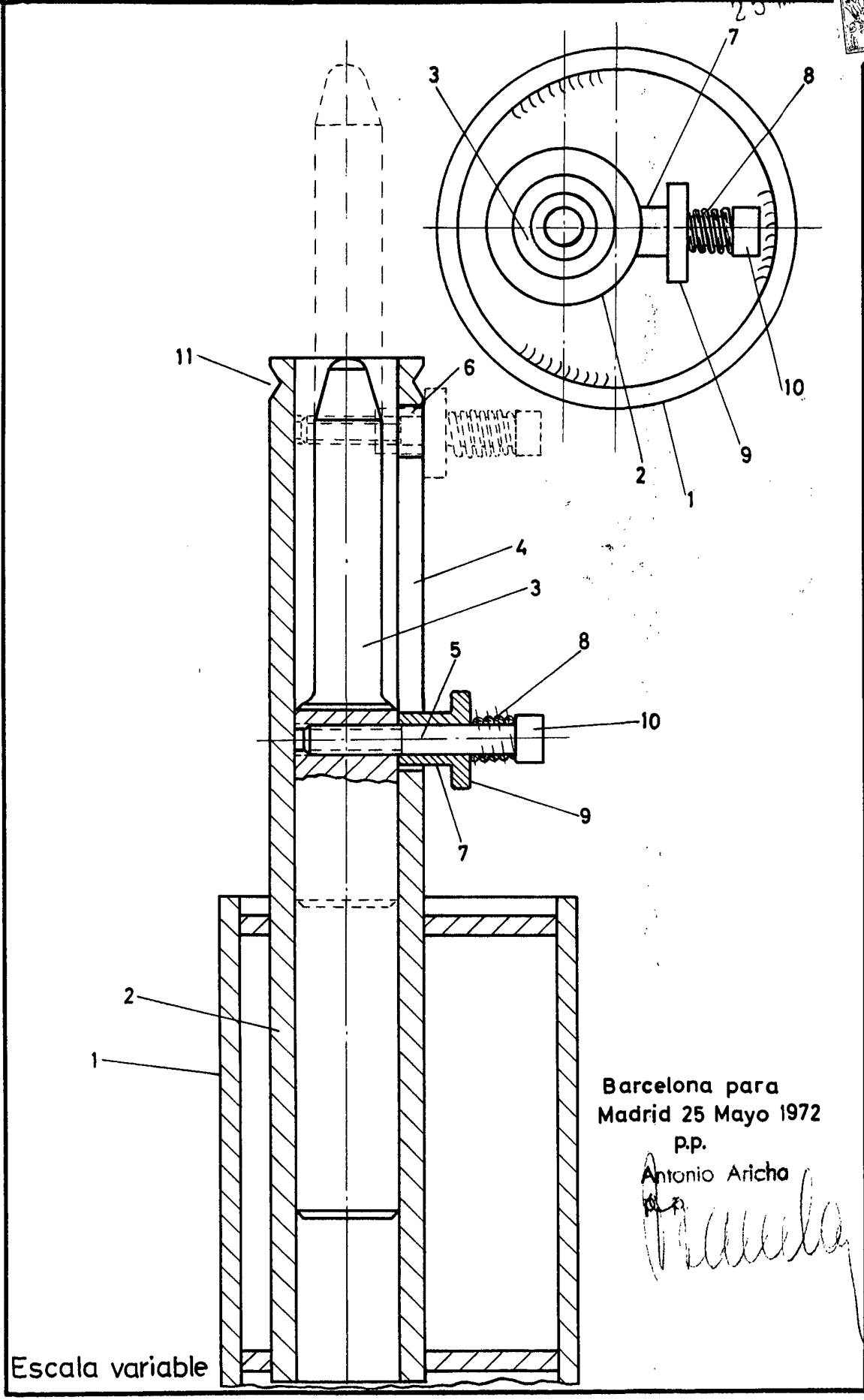
10.

Según se describe y reivindica en la presente Memoria descriptiva que consta de seis hojas foliadas y escritas por una sola cara y acompañada de una hoja de dibujos.

Barcelona para Madrid, a veinticinco de Mayo de mil novecientos setenta y dos.

P.A.,
Antonio Aricho
P. P.

25 MAY 1972



Barcelona para
Madrid 25 Mayo 1972

p.p.

Antonio Aricho

Escala variable