

181147



Nº 181.147

SECCION TECNICA  
CLASIFICACION I. P. C.  
CLASE A 47  
SUBCLASE C

# MEMORIA DESCRIPTIVA

correspondiente a la solicitud de concesión de un...

## MODELO DE UTILIDAD

SOLICITANTE: D. SANTIAGO RIART DELAGO .....

RESIDENCIA: G/Escorial, 50 BARCELONA.-

ENUNCIADO: "SILLA PLEGABLE PERFECCIONADA".-

Prioridad: Patente ..... n.º ..... del .....

JH/jv.



1  
5  
10  
15  
20  
25  
30

El Estatuto vigente sobre Propiedad Industrial, de 26 de Julio de 1929, en su texto refundido publicado el 30 de Abril de 1930, establece los caracteres de patentabilidad de las invenciones de tipo industrial que tienen por objeto obtener ventajas sobre lo ya conocido, admitiendo por consiguiente como patentables, las nuevas máquinas, aparatos, instrumentos, procesos de fabricación, etc. La amplitud de conceptos previstos como patentables, ha llevado al legislador a aclarar (Artº. 46) que la enumeración contenida en dicho cuerpo legal es puramente enunciativa y no limitativa, haciéndola extensiva incluso a los descubrimientos de tipo científico (Artº. 47).

El Decreto de 26 de Diciembre de 1947, recogiendo la Orden de 18 de Noviembre de 1935, confirma el criterio legal de que también serán patentables los instrumentos, objetos, o partes de los mismos, que aporten a la función a que son destinados, un beneficio o efecto nuevo, y en definitiva que constituyan una mejora sustancial sobre lo anteriormente conocido.

Pues bien, a tenor de lo expuesto, y en base al articulado que recoge los conceptos expresados, debe considerarse, que la invención a que se refiere la presente memoria, constituye una novedad industrial, con características y ventajas que la hacen merecedora del privilegio de explotación exclusiva que por ella se solicita, premiando así los méritos de quien aporta a la industria del país una mejora efectiva y precisamente comprendida entre las enunciadas por la Ley como patentables. (Arts. 46 y 47 en relación con el 171, en su nueva redacción afectada por la Orden de 18 de Noviembre de 1.935).

181112



1                    Son conocidas sillas plegables que comprenden  
dos bastidores en tijera, articulados por la parte superior,  
en uno de cuyos bastidores, se rebate un plano de asiento.

5                    Como ya es sabido, este tipo de sillas son em-  
pleadas especialmente en campings, playas, etc. lo que moti-  
va su frecuente transporte de un lugar a otro, por lo que la  
facultad de plegarse facilita el transporte de la misma.

10                   El objeto del presente registro, trata de una  
silla plegable perfeccionada, constituida por dos bastidores  
ventajosamente tubulares, y una superficie de asiento. Uno  
de los bastidores, está constituido por dos tramos deslizan-  
tes relacionados telescópicamente.

15                   El tramo superior del referido bastidor desli-  
zante, articula con el otro bastidor, mientras que el otro  
tramo deslizante, es decir el tramo, inferior, articula en  
un eje de giro previsto en el plano de asiento, el cual está  
dotado a su vez en sendos apéndices giratorios que se apoyan  
y juegan en sendos casquillos solidarios al otro bastidor, -  
estableciendo la máxima apertura de los bastidores cuando el  
conjunto se encuentra desplegado en posición de uso.

20                   En cada uno de los tramos deslizantes que cons-  
tituyen uno de los bastidores, se han previsto sendos topes  
antagónicos capaces de determinar la posición máxima de re-  
troceso de los mismos, con relación al otro bastidor, mien-  
tras que la posición de máximo avance queda determinada por  
los apéndices o apoyos giratorios del plano de asiento que  
relaciona el tramo inferior con el otro bastidor.

25                   El plano de asiento, ventajosamente, está cons-  
tituido por un bastidor tubular cubierto por una banda fle-  
xible que constituye la superficie receptora de la silla.  
30



1 El bastidor delantero, es decir, en el que juegan los topes giratorios del plano de asiento, está dotado en su parte media superior, de una o más bandas transversales de material flexible que constituyen el respaldo de la silla.

5 En la hoja de dibujos que se adjunta se ha representado esquemáticamente un ejemplo de realización de la silla que nos ocupa.

En la fig. 1 aparece una vista en perspectiva de la silla extendida en posición de uso.

10 En la fig. 2 se representa una perspectiva del bastidor de asiento y el bastidor deslizante, cuyas partes constitutivas se encuentran en posición de acoplamiento.

15 En la fig. 3 aparece la silla plegada vista de perfil, habiendo realizado un corte parcial al bastidor delantero para mejor apreciación de la disposición del plano de asiento.

En la fig. 4 se representa una vista en perfil de la silla en fase de despliegue.

20 Referidos a la fig. 1 señalamos: -1- bastidor delantero; -2- parte inferior del bastidor deslizante; -3- parte superior del bastidor deslizante; -4- bastidor de asiento; -5- elementos de articulación de los dos bastidores; -6- elementos de giro del plano de asiento; -7- topes antagónicos del bastidor deslizante; -8- apéndices giratorios; -9- plano de asiento; -10- respaldo y -11- eje de giro del bastidor de asiento.

25 Referidos a la fig. 2 señalamos: -2- parte inferior del bastidor deslizante; -3- parte superior del bastidor deslizante; -4- bastidor de asiento; -5- elemento de articulación; -6- elementos de giro del plano de asiento; -7- topes -

30



1811

1 antagónicos del bastidor deslizable;-8- apéndices giratorios del plano de asiento y -11- eje de giro.

Referidos a la fig. 3 señalamos:-1- bastidor delantero;-2- parte inferior del bastidor deslizable;-3- parte superior del bastidor deslizable;-4- bastidor de asiento;-5- elementos de articulación de los bastidores;-6- elementos de giro del plano de asiento;-7- topes antagónicos y -8- apéndices giratorios del plano de asiento.

Referidos a la fig. 4 señalamos:-1- bastidor delantero;-2- parte inferior del bastidor deslizable;-3- parte superior del bastidor deslizable;-4- bastidor de asiento;-5- elementos de articulación;-6- elementos de giro;-7- topes antagónicos y -8- apéndices giratorios.

De la contemplación de los dibujos y de todo lo expuesto queda suficientemente claro el manejo de plegado o desplegado de la silla, así como su ventajosa constitución.

La particular estructura de la misma, su liviano peso, y su resistente constitución, la hacen especialmente apta para un uso, continuado, especialmente en terrazas, merenderos etc. y en general, en aquellos establecimientos o locales en los que las sillas deban ser retiradas por la noche o al final de temporada, ya que una vez plegadas, las sillas ocupan un reducido volumen y el mínimo espacio de almacenamiento.

25

30

181147



1 Hecha la descripción a que se refiere la memoria  
que antecede, es preciso insistir en que los detalles de  
realización de la idea expuesta, pueden variar, es decir,  
5 que pueden sufrir pequeñas alteraciones, basadas siempre  
en los principios fundamentales de la idea, que son en esen-  
cia los que quedan reflejados en los párrafos de la descrip-  
ción hecha. En efecto, el Artículo 48 del Estatuto vigente  
sobre Propiedad Industrial, establece como no patentables,  
10 en su apartado tercero, "los cambios de forma, dimensiones,  
proporciones y materias de un objeto ya patentado" fijando  
así el criterio del legislador en el sentido de que paten-  
tada una idea que pueda dar lugar a una realidad práctica  
e industrializable, nadie podrá apoyarse en ella para, a  
pretexto de haber introducido ligeras modificaciones, pre-  
15 sentarla como nueva y propia.

Este principio, en cuanto al alcance de la protec-  
ción del objeto patentado se refiere, se halla confirmado  
por numerosas Sentencias del Tribunal Supremo, y entre -  
20 ellas, como más terminantes, en las de fechas 16 de octubre  
de 1954, 23 de enero de 1959, 20 de marzo de 1964 y otras.

Establecido el concepto expresado, en cuanto a la  
amplitud que debe darse a la protección solicitada, se re-  
25 dacta a continuación la Nota de Reivindicaciones, de acuer-  
do con lo que se establece en el último párrafo del apar-  
tado tercero del Artículo 100 de la Ley, sintetizando así  
las novedades que se desean reivindicar:

NOTA DE REIVINDICACIONES

30 En resumen, el privilegio de explotación exclusi-  
va que se solicita, recaerá sobre las reivindicaciones si-  
guientes:

181147



1 1a.-"SILLA PLEGABLE PERFECCIONADA", del tipo que  
comprende dos bastidores en tijera articulados por la parte  
superior, en uno de cuyos bastidores se rebate un plano de  
asiento, estando el conjunto posicionado por un tope que re-  
5 gular la máxima apertura de los bastidores, caracterizada espe-  
cialmente porque uno de los bastidores está constituido por  
dos tramos deslizantes en sentidos opuestos, ventajosamente  
relacionados telescópicamente, uno de cuyos tramos, el supe-  
rior, articula con el otro bastidor, mientras que el otro tra-  
10 mo, el inferior, articula en un eje de giro previsto en el  
plano de asiento, el cual a su vez está dotado de sendos apo-  
yos giratorios mediante los cuales se relaciona con el otro  
bastidor estableciendo la máxima apertura de los bastidores  
cuando el conjunto se encuentra desplegado en posición de -  
15 servicio, habiéndose previsto, en cada uno de los tramos des-  
lizantes que constituyen uno de los bastidores, sendos tope  
antagónicos capaces de determinar la posición máxima de re-  
troceso de los mismos, mientras que la posición de máximo -  
avance queda determinada por los apoyos giratorios del plano  
20 de asiento que relaciona el tramo inferior con el otro bas-  
tidor, el cual, convencionalmente, está dotado de una o va-  
rias bandas transversales que constituyen el respaldo.

2a.-Se reivindica por último como objeto sobre  
el que ha de recaer el Modelo de Utilidad que se solicita: -  
25 "SILLA PLEGABLE PERFECCIONADA".

Todo tal y como queda reivindicado en la presente  
memoria descriptiva que consta de siete páginas mecanografía-  
das y dibujos adjuntos.

Madrid, 5 Junio de 1.972

BERNARDO UNGRIA

P.P.

181147

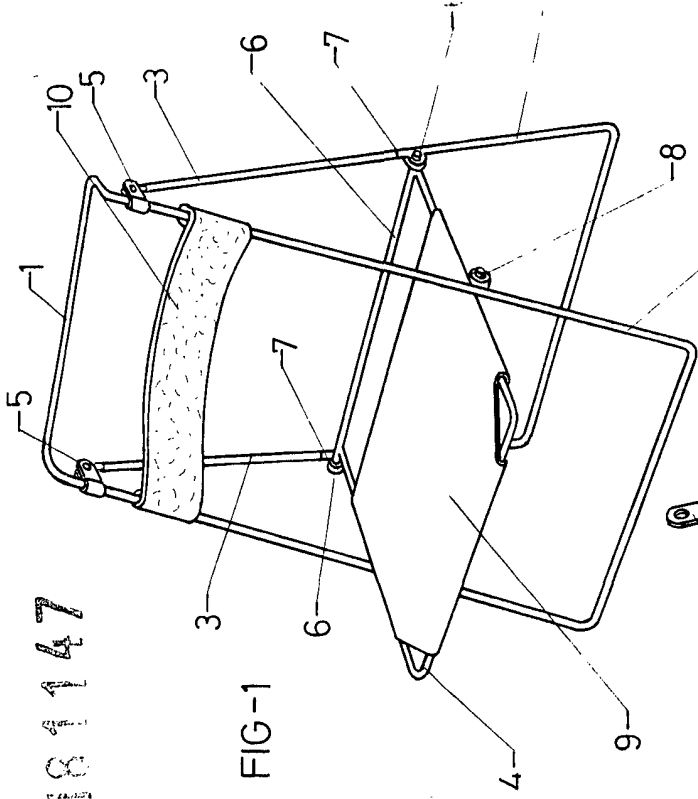


FIG-1

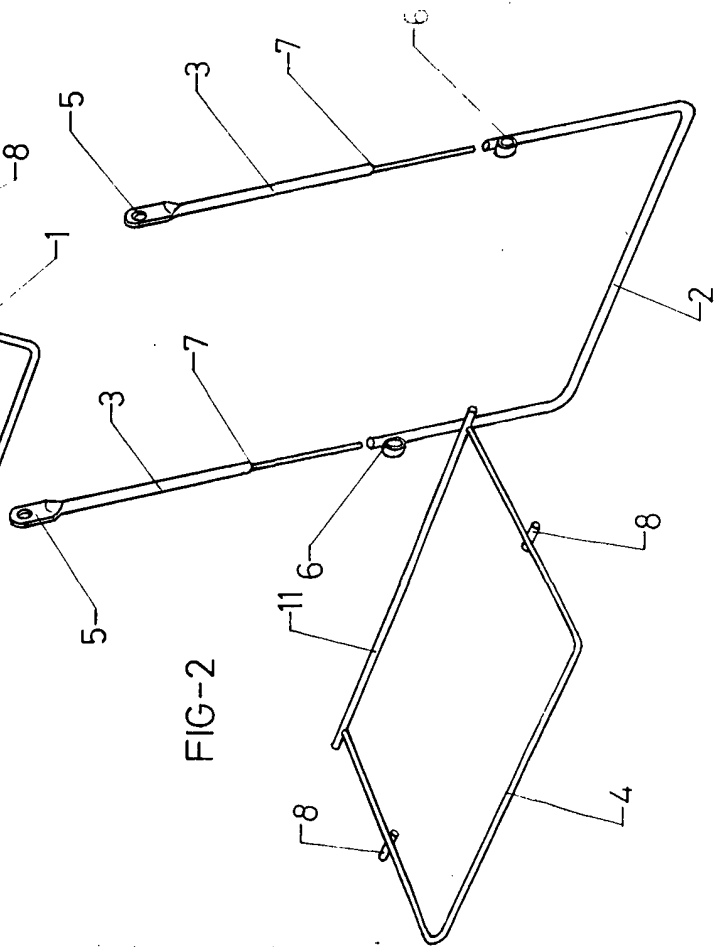


FIG-2

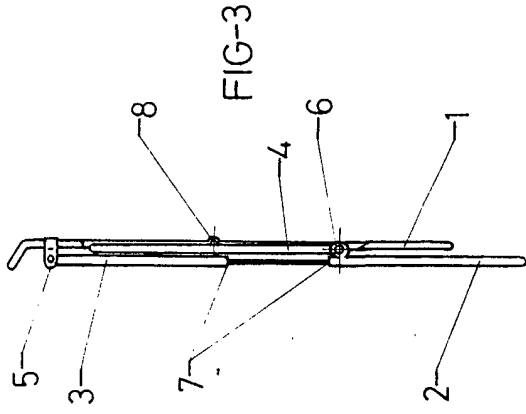


FIG-3

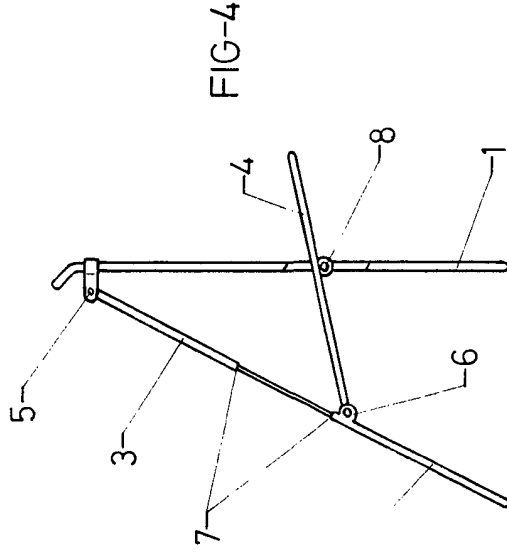


FIG-4

