

181145

181145



SECCION TECNICA
CLASIFICACION I. P. C.
CLASE <u>F16</u>
SUBCLASE <u>G</u>

MEMORIA DESCRIPTIVA

correspondiente a la solicitud de concesión de un...

MODELO DE UTILIDAD

SOLICITANTE: INDUSTRIAS JENSEN, S.A.

RESIDENCIA: Murillo, 23 BADALONA (Barcelona)

ENUNCIADO: "GRILLETE DE UNION PERFECCIONADO"

Prioridad: Patente n.º del

PT/jv.

181145

5



1 El Estatuto vigente sobre Propiedad Industrial, de
26 de Julio de 1929, en su texto refundido publicado el 30
de Abril de 1930, establece los caracteres de patentabili-
5 dad de las invenciones de tipo industrial que tienen por
objeto obtener ventajas sobre lo ya conocido, admitiendo
por consiguiente como patentables, las nuevas máquinas, a-
paratos, instrumentos, procesos de fabricación, etc. La am
plitud de conceptos previstos como patentables, ha llevado
al legislador a aclarar (Artº. 46) que la enumeración con-
10 tenida en dicho cuerpo legal es puramente enunciativa y no
limitativa, haciéndola extensiva incluso a los descubrimienu
tos de tipo científico (Artº. 47).

 El Decreto de 26 de Diciembre de 1947, recogiendo
la Orden de 18 de Noviembre de 1935, confirma el criterio
15 legal de que también serán patentables los instrumentos, ob
jetos, o partes de los mismos, que aporten a la función a
que son destinados, un beneficio o efecto nuevo, y en defin
nitiva que constituyan una mejora sustancial sobre lo ante
riormente conocido.

20 Pues bien, a tenor de lo expuesto, y en base al ar
ticulado que recoge los conceptos expresados, debe conside-
rarse, que la invención a que se refiere la presente memo-
ria, constituye una novedad industrial, con características
y ventajas que la hacen merecedora del privilegio de explo-
25 tación exclusiva que por ella se solicita, premiando así
los méritos de quien aporta a la industria del país una me-
jora efectiva y precisamente comprendida entre las enuncia-
das por la Ley como patentables. (Arts. 46 y 47 en relación
con el 171, en su nueva redacción afectada por la Orden de
30 18 de Noviembre de 1.935).



131145

1
5
10
15
20
25
30

Como es sabido, los grilletes entre otros posibles usos, se utilizan para cerrar eslingas o bien para el amarrado de cadenas o cuerdas y su estadía transcurre a la intemperie sufriendo por tanto, la acción atmosférica, y el efecto salino cuando se emplean en náutica.

Convencionalmente, un grillete está constituido por un cuerpo laminar, o bien por una barra doblada en forma de U en cuyas ramas se han practicado sendas extensiones en las que se han previsto dos orificios enfrentados, a través de los cuales se dispone un pasador que cierra el conjunto. Los pasadores se inmovilizan sobre las ramas del cuerpo en U mediante rosca, con el concurso de una tuerca exterior, atornillando el pasador en una rosca practicada en uno de los orificios, o mediante una chaveta que, atravesando el pasador, impide que éste se desplace en un sentido o en otro. Naturalmente, en todos los casos, el extremo opuesto del pasador está dotado de una cabeza no pasante a través del orificio de la rama correspondiente.

Dadas las condiciones de trabajo que desarrollan, las roscas se inutilizan con facilidad, dificultando en momentos determinados la utilización del grillete y las chavetas acaban por perderse, siendo sustituidas por alambres o varillas que no tienen las condiciones resistentes adecuadas para el trabajo a que está admetido el grillete.

El objeto de este registro lo constituye un grillete de unión perfeccionado, cuya novedad consiste en los medios utilizados para inmovilizar el pasador, consiguiendo la fijación perfecta del mismo con la máxima rapidez y con la máxima efectividad, de modo que el conjunto, cuerpo del grillete y pasador, está siempre en disposición de uso, sin causar



1811

1 Ningún problema al usuario.

5 En el grillete de unión perfeccionado que nos ocupa, uno de los orificios existentes en los extremos de las ramas, aflora por su boca exterior en dos planos helicoidales iguales y de sentido contrario, de modo que el nacimiento de uno de estos planos define, mediante un escalón, el final del plano helicoidal opuesto, estando dichos escalones situados en sentido diametralmente opuesto al orificio.

10 El orificio a que nos hemos referido presenta coincidente con uno de los escalones descritos, preferiblemente el más alejado de la parte extrema de las ramas, una muesca radial de amplitud suficiente para permitir el paso de un diente radial emergente del pasador que cierra el grillete.

15 El pasador, entre el límite interior existente entre la cabeza y el diente, es ligeramente menor que la separación exterior de las ramas, de modo que la inmovilización de dicho grillete con respecto a las referidas ramas se logra a través del deslizamiento del diente sobre uno de los planos helicoidales descritos, merced al efecto expansor flexible de las ramas del grillete.

20 El pasador presenta su cuerpo ajustado exteriormente sobre la pared del orificio en que juega y por tanto, queda situado en aquella rama sin posibilidad de salirse, limitado por un lado, por la cabeza propia del pasador, mientras que el otro lo está por el diente.

25 Todas las características descritas se verán perfectamente reflejadas en la hoja de dibujos que a título de ejemplo acompaña a esta memoria.

30 En la hoja de dibujos se ha representado en perspectiva un grillete realizado de acuerdo con lo descrito de modo

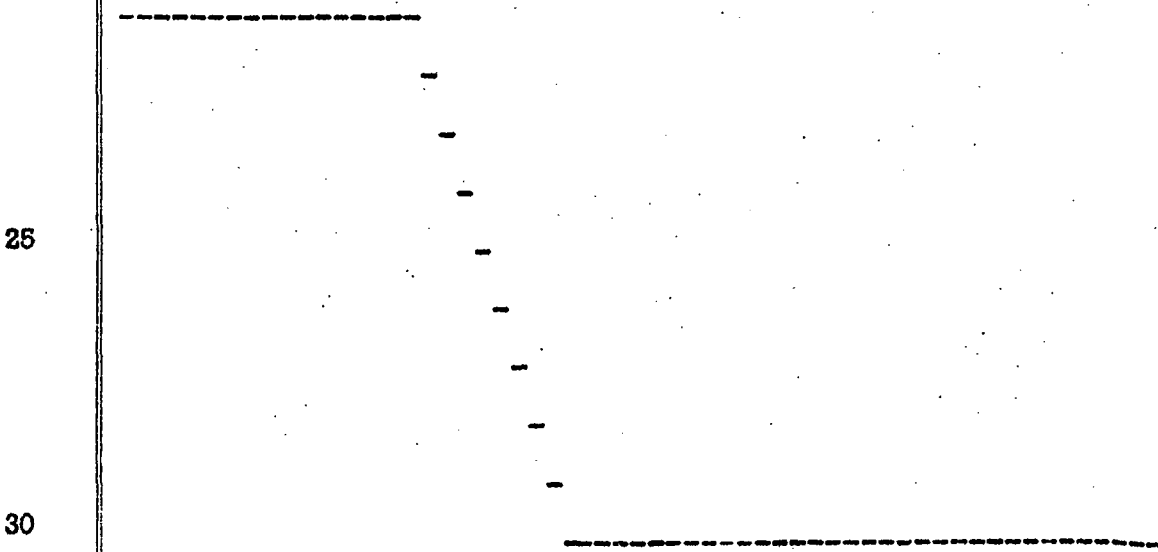


1 que se aprecia perfectamente su constitución y la disposición de los medios utilizados para inmovilizar el pasador.

Referidos al dibujo, señalamos:-1- ramas del grillete;-2- extensiones en las que rematan las ramas del grillete;-3- orificio;-4- planos helicoidales opuestos;-5- escalones que definen el principio y el final de cada uno de los planos helicoidales;-6- pasador ;-7- diente radial y -8- cabeza del pasador.

10 La oreja que comporta en su parte exterior los planos helicoidales ventajosamente estará ligeramente inclinada, con respecto al resto de la rama de la que se extiende, facilitando la acción elástica de ésta cuando el pasador es accionado de modo que el pasador se inmovilice y quede el grillete cerrado.

15 La cabeza del grillete representado aparece en los diseños constituido por una plaquita, radial, la cual constituye un brazo de accionamiento destinado a facilitar la acción de apertura y cierre del grillete. El orificio que se aprecia en la plaquita descrita, permite el anclaje de una
20 cadena destinada a impedir la pérdida del grillete.



25

30



181145

1 Hecha la descripción a que se refiere la memoria
que antecede, es preciso insistir en que los detalles de
realización de la idea expuesta, pueden variar, es decir,
que pueden sufrir pequeñas alteraciones, basadas siempre
5 en los principios fundamentales de la idea, que son en esen-
cia los que quedan reflejados en los párrafos de la descrip-
ción hecha. En efecto, el Artículo 48 del Estatuto vigente
sobre Propiedad Industrial, establece como no patentables,
en su apartado tercero, "los cambios de forma, dimensiones,
10 proporciones y materias de un objeto ya patentado" fijando
así el criterio del legislador en el sentido de que paten-
tada una idea que pueda dar lugar a una realidad práctica
e industrializable, nadie podrá apoyarse en ella para, a
pretexto de haber introducido ligeras modificaciones, pre-
15 sentarla como nueva y propia.

Este principio, en cuanto al alcance de la protec-
ción del objeto patentado se refiere, se halla confirmado
por numerosas Sentencias del Tribunal Supremo, y entre -
ellas, como más terminantes, en las de fechas 16 de octubre
20 de 1954, 23 de enero de 1959, 20 de marzo de 1964 y otras.

Establecido el concepto expresado, en cuanto a la
amplitud que debe darse a la protección solicitada, se re-
dacta a continuación la Nota de Reivindicaciones, de acuer-
do con lo que se establece en el último párrafo del apar-
tado tercero del Artículo 100 de la Ley, sintetizando así
25 las novedades que se desean reivindicar:

NOTA DE REIVINDICACIONES

En resumen, el privilegio de explotación exclusi-
va que se solicita, recaerá sobre las reivindicaciones si-
30 guientes:



1
5
10
15
20
25
30

1ª.-"GRILLETE DE UNION PERFECCIONADO", caracteriza-
do esencialmente porque uno de los orificios existentes en -
los extremos de las ramas aflora por su boca exterior en dos
planos helicoidales iguales de sentido contrario, de modo que
el nacimiento de uno define mediante un escalón el final del
otro, estando dichos escalones situados en sentidos diametra-
lmente opuestos al orificio, el cual, coincidiendo con uno de
los escalones descritos, presenta una muesca radial de ampli-
tud suficiente para permitir el paso de un diente radial emer-
gente del pasador que cierra el grillete, cuyo pasador entre
el límite interior existente entre cabeza y diente, es lige-
ramente menor que la separación exterior de las ramas, de mo-
do que la inmovilización de dicho pasador se logra a través
del deslizamiento del diente sobre uno de los planos helicoi-
dales merced al efecto expansor flexible de las ramas del gril-
lete.

2ª.-Se reivindica por último como objeto sobre el
que ha de recaer el Modelo de Utilidad que se solicita: "GRI-
LLETE DE UNION PERFECCIONADO".

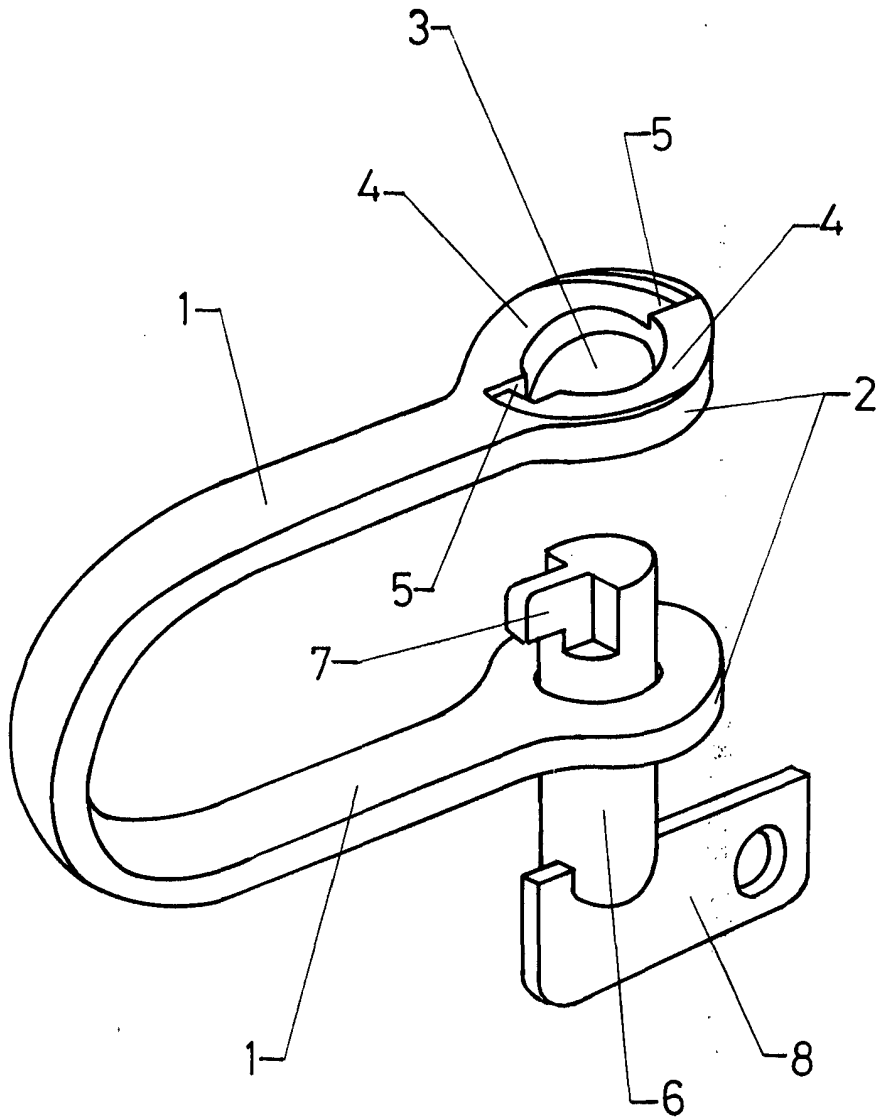
Todo tal y como queda reivindicado en la presente me-
moria descriptiva que consta de siete páginas mecanografiadas
y dibujos adjuntos.

Madrid, 5 de Junio de 1.972

BERNARDO UNGRIA

P.P.

10
5 JUN 1972
EIS
MILLER HOBBS
MILFORD



ESCALA VARIABLE

Madrid, 5 de Junio de 1972

BERNARDO UNGRIA

P. P.