

181126

181126

SECCION TECNICA
CLASIFICACION I. P. C.
CLASE <u>A44</u>
SUBCLASE <u>C</u>

M O D E L O
D E
U T I L I D A D

por "DISPOSITIVO DE CIERRE PARA AROS", a favor de Don MANUEL ASERJO RIESGO, de nacionalidad española, con domicilio en HOSPITALET DE LLOBREGAT (Barcelona), calle Riera Blanca, nº 120, bajos.

" . "

MEMORIA DESCRIPTIVA

El presente modelo de utilidad se refiere a un dispositivo de cierre para aros.

Consta en esencia el citado invento, objeto del presente modelo, de un nuevo sistema de cierre de seguridad ideado preferentemente para elementos ornamentales, como pudieran ser anillos, pulseras u otros; cuyo cierre de seguridad se halla dotado de unas peculiaridades que lo hacen ventajoso ante la práctica con respecto a otras realizaciones conocidas para fines análogos.

10. Más concretamente, el modelo se encuentra integrado por dos piezas planas curvadas a modo de arco y complementarias entre sí para la conformación de un aro. Dichas piezas

5. presentan respectivamente en las partes extremas de uno de sus bordes menores, y de forma alternada de uno con respecto al otro, unas orejas provistas de orificios verticales aptos para la penetración por los mismos de un pasador retentor de las citadas piezas, y actuante, junto con las orejas, de bisagra entre las mismas.

10. En torno al pasador existe un resorte delimitado por las orejas más internas; hallándose los dos extremos de dicho resorte prolongados y fijados convenientemente a las caras internas de dichas piezas planas curvadas; e sea, las prolongaciones de los citados extremos del resorte, están orientadas en direcciones opuestas, y de tal modo que el desplazamiento de una con respecto a la otra, hacen que el resorte actúe como elemento recuperador, manteniendo las dos piezas en la posición conformativa de un arco, una vez que cesa la fuerza que las separa.

15. Con el fin de facilitar la explicación, se acompaña a la presente memoria descriptiva de unas láminas de dibujos en la que se ha representado un caso de realización que se cita a título de ejemplo.

20. En los dibujos:

La figura 1, presenta una vista en perspectiva del modelo.

25. La figura 2, muestra una vista en detalle del sistema de cierre.

30. Haciendo referencia a las figuras, se puede apreciar en su realización, dos piezas planas curvadas -1- y -2-, complementarias entre sí para la conformación de un arco, y provistas al efecto respectivamente en sus bordes coincidentes, de unas orejas -3-, -4-, -5- y -6- de disposición operativa

5. alternada, y conjuntadas por un pasador -7- provisto del resorte -8-, cuyo pasador actúa de eje de articulado de las dos citadas piezas. Los extremos -9- y -10- del resorte, se hallan prolongados en sentido opuesto uno con respecto al otro, y fijados respectivamente en las caras internas de las piezas mediante las piezas circulares -11- y -12-.

10. La disposición de los extremos del resorte hace que este actúe como elemento recuperador, haciendo que las piezas curvadas queden conjuntadas formando un arco de fácil apertura.

15. El modelo, dentro de su esencialidad, puede ser llevado a la práctica en otras formas de realización que difieran en detalle de la indicada a título de ejemplo en la descripción y a las cuales alcanzará igualmente la protección que se recaba. Podrá, pues, construirse en cualquier forma y tamaño, con los materiales más adecuados, por quedar todo ello comprendido en el espíritu de las reivindicaciones.

= . =

N O T A

20. Describo el objeto y utilidad de la presente invención, lo que se declara como no divulgado ni practicado en España, comprende las siguientes reivindicaciones:

25. 1ª.- Dispositivo de cierre para arcos, caracterizado esencialmente por el hecho de comprender: dos piezas planas, longitudinales y curvadas, complementarias entre sí para la conformación de un arco, porque dichas piezas presentan en sus bordes coincidentes unas orejas de disposición alterna-
30. da unas con respecto a las otras y unidas entre sí por medio de un pasador, y porque dicho pasador comporta en su zona

media un resorte de extremos prolongados en sentido opuesto y fijadas de forma conveniente a las caras internas de dichas piezas, y además porque dicho resorte actúa de elemento recuperador de dichas piezas una vez cesa la fuerza que las separa.

5.

2º.- Dispositivo de cierre para arcos.

Según se describe y reivindica en la presente memoria descriptiva que consta de cuatro hojas foliadas y escritas a máquina por una sola de sus caras, acompañadas de los dibujos reglamentarios.

10.

Madrid, a 5 JUN. 1972

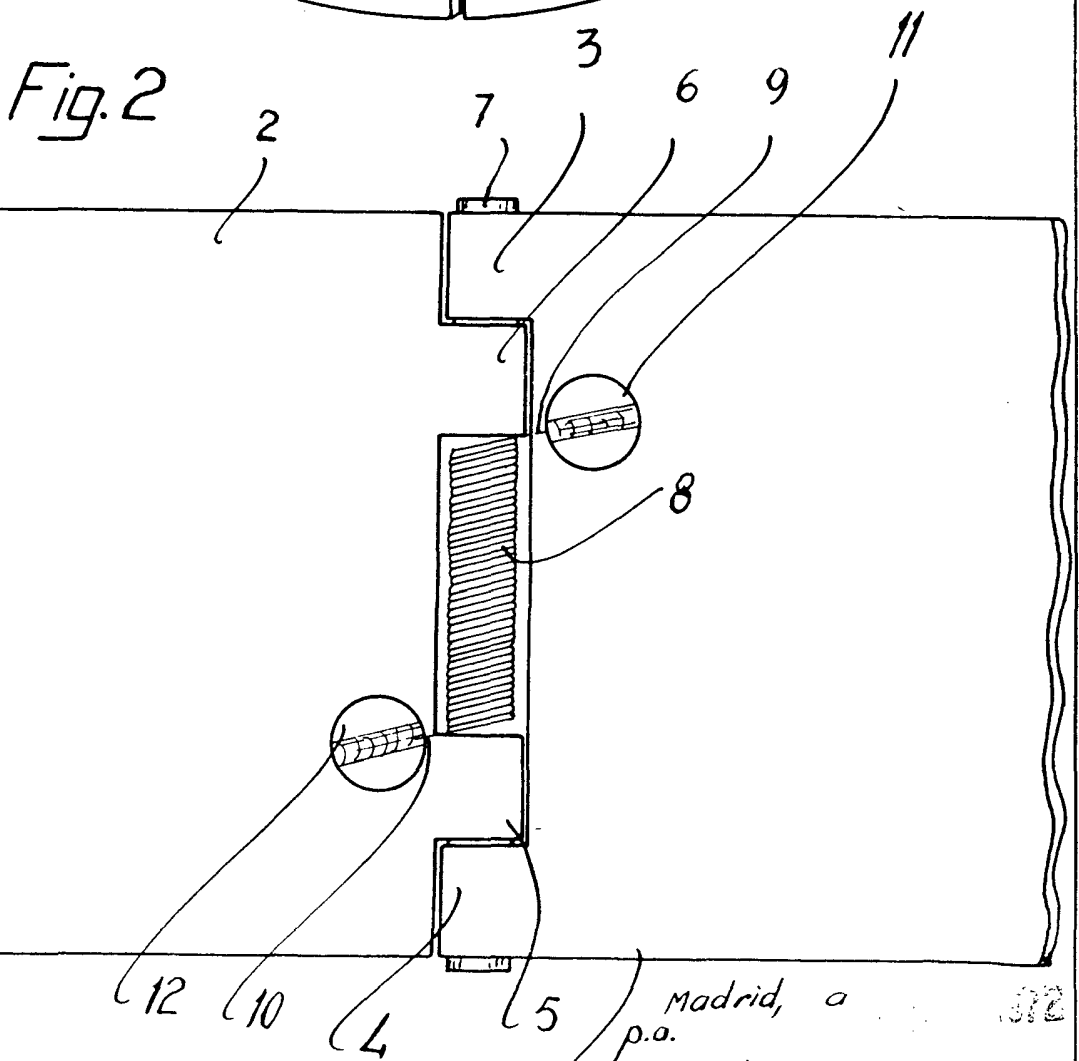
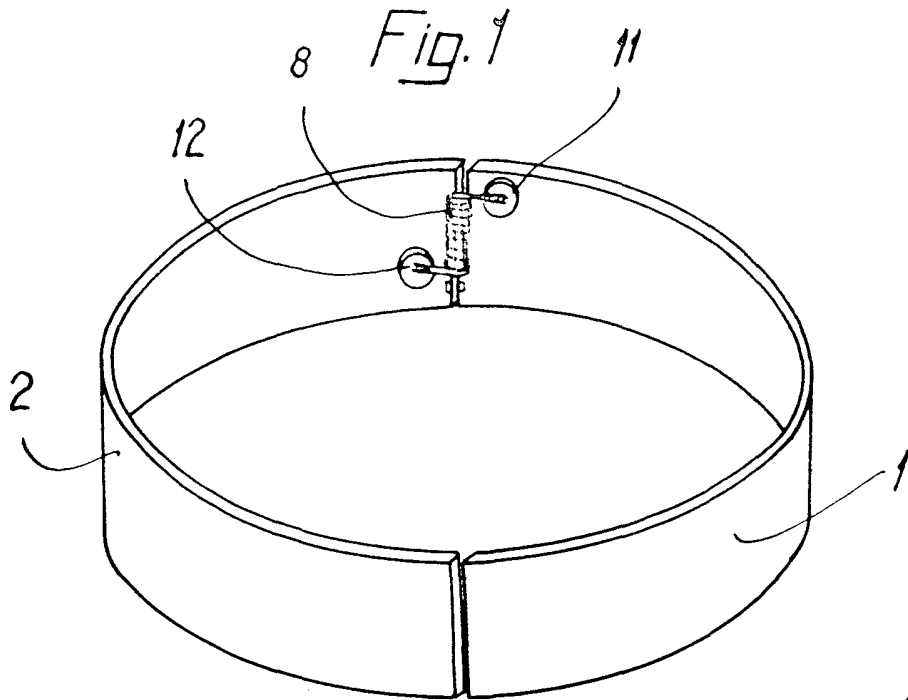
D. a.

JAIME ISERN

D. a.



189...



Madrid, a ... 1892
p.a.