



181112



MODELO DE UTILIDAD

por VEINTE años

cuyo privilegio se solicita para España,
sus territorios y plazas de soberanía, a
favor de:

C O R B E R O, S.A.

entidad de nacionalidad española, domici-
liada en Barcelona, calle Aragón, núm.
194, relativo a:

"DISPOSICION DE ASADOR MULTIPLE PARA HORNOS
DE COCINA"

112

SECCION TECNICA
CLASIFICACION I. P. C.
CLASE <u>A47</u>
SUBCLASE <u>J</u>



MEMORIA DESCRIPTIVA

5. La presente invención se refiere a una disposición de asador múltiple para hornos de cocina, ideada con el objeto de ampliar considerablemente la capacidad de asado en estos hornos que, ordinariamente, constan de un equipo rotativo con un solo espetón para ensartar las carnes sometidas a asado. - - - - -

10. La disposición de asador de referencia se caracteriza porque está constituida por un sistema rotativo, convencional, accionado por un motor eléctrico con reductor, siendo portador de un soporte para un espetón, estando acoplado en dicho sistema rotativo un mecanismo de transmisión, preferentemente por cadena, que se relaciona con otros soportes análogos al primero y portadores de sendos espetones, de manera que el citado sistema rotativo determina el simultáneo funcionamiento del soporte montado en el propio sistema, y de los demás soportes a través del mecanismo de transmisión, en orden a la utilización conjunta de los diversos espetones de asado. - - - - -

15.

20. Otros objetos y características de la invención se irán dando a conocer en detalle a lo largo de la descripción que sigue, haciendo referencia a los dibujos ilustrativos que la acompañan. En los dibujos: - - - - -

Figura 1, representa, visto en alzado frontal, una disposición para asado según la invención. - - - - -

25. Figura 2, corresponde a una sección de la figura anterior, por una línea II-II. - - - - -

44374

112

3 JUN



5. La disposición de asador de referencia, aplicable en hornos de cocinas a gas o electricidad, para el asado de carnes, consta de un motor eléctrico 1 con reductor 2, montado en un soporte 3 mediante tornillos 4 y arandelas elásticas 5 que le comunican condición flotante. El soporte 3 se aplica en la cara posterior del frontis 6 del horno. - - - - -

10. El eje motor 7 tiene un pasador transversal 8 que penetra en una muesca 9 de un soporte central rotativo 10, el cual se apoya en un casquillo 11 sujeto en el frontis 6 por medio de una tuerca posterior 12. Dicho soporte 10 consta de una parte tubular 13 y de una parte exterior 14 en forma de embocadura con orificio 15 para acoplamiento de un espetón. - - - - -

15. De acuerdo con la invención, en la parte tubular 13 del soporte 10 se aplica un mecanismo de transmisión que, en el presente ejemplo gráfico, consta de dos piñones 16 para cadenas sin fin 17, separados por unos casquillos distanciadores 18. - - - - -

20. Las cadenas 17 se relacionan con otros piñones 16A y 16B montados en otros tantos soportes 10A y 10B que ocupan posiciones equidistantes con respecto al soporte central 10. En los soportes 10A y 10B se aplican sendos espetones que se sitúan paralelamente al dispuesto en el soporte 10. - - - - -

De la misma manera podría haber un mayor número de soportes rotativos acoplados por el mecanismo de transmisión dotado de los elementos al efecto. - - - - -

25. El funcionamiento de la presente disposición es tal que, estando en marcha el grupo motor-reductor se produce el giro del



12



soporte central 10 y, al mismo tiempo, bajo arrastre por el mecanismo de transmisión, el de los restantes soportes 10A y 10B. En consecuencia, los diversos espetones acoplados en los citados soportes, giran a un mismo tiempo, por lo que, es factible asar a la vez las diversas carnes colocadas en el conjunto de espetones, con el consiguiente ahorro de tiempo y de fluido calefactor. - - - - -

5.

Entre los casquillos 11-11A y 11B y los soportes 10-10A y 10B existe un perfecto ajuste con lo que se evitan las fugas de calor en dicha zona. - - - - -

10.

Descritas convenientemente las características de la invención, se hace constar que en la misma podrán introducirse cuantas variantes de detalle pueda aconsejar la experiencia, siempre que con ello no se modifique la esencialidad de la misma que es la que se resume y concreta en las reivindicaciones que siguen. - - - - -

15.

N O T A

Se declaran de novedad, utilidad y propiedad para España, sus territorios y plazas de soberanía, las siguientes: - - - - -

20.

R E I V I N D I C A C I O N E S

25.

1.- Disposición de asador múltiple para hornos de cocina, caracterizada porque está constituida por un sistema rotativo accionado por un electromotor con reductor, siendo portador de un soporte principal para un espetón giratorio, estando acoplado en dicho sistema rotativo un mecanismo de transmisión, preferentemente por cadenas sin fin, que se relaciona con otros soportes análogos convenientemente distribuidos en el horno,

4374

181112



portadores de sendos espetones, de manera que al citado sistema rotativo determina el simultáneo funcionamiento del soporte principal montado en el propio sistema, y de los demás soportes a través del mecanismo de transmisión, en orden a la utilización conjunta de los diversos espetones de asado. - - - - -

5.

2.- "DISPOSICION DE ASADOR MULTIPLE PARA HORNOS DE COCINA"

Todo ello conforme se describe y reivindica en la presente memoria que consta de cinco hojas, foliadas y mecanografiadas por una sola de sus caras, y de dos figuras que la ilustran.

MADRID, 3 OCT. 1972

P. A. M. CURELL SUÑOL

M. Curell Suñol



FIG. 1

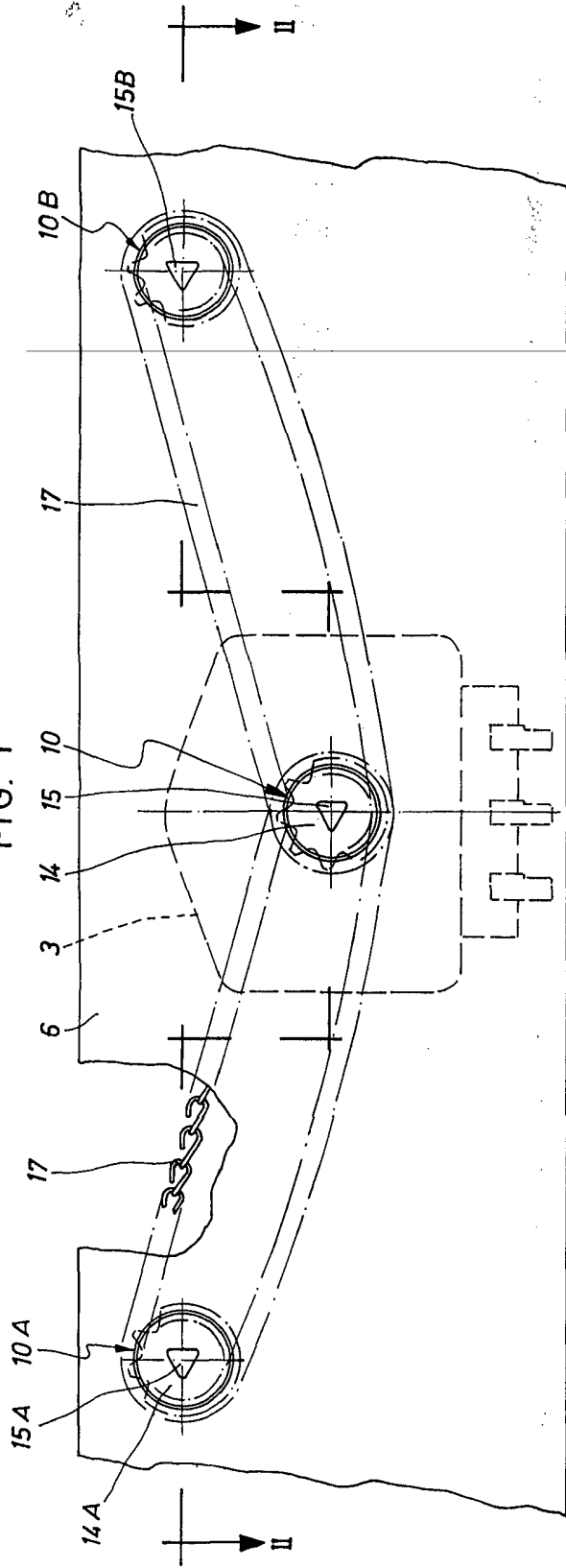
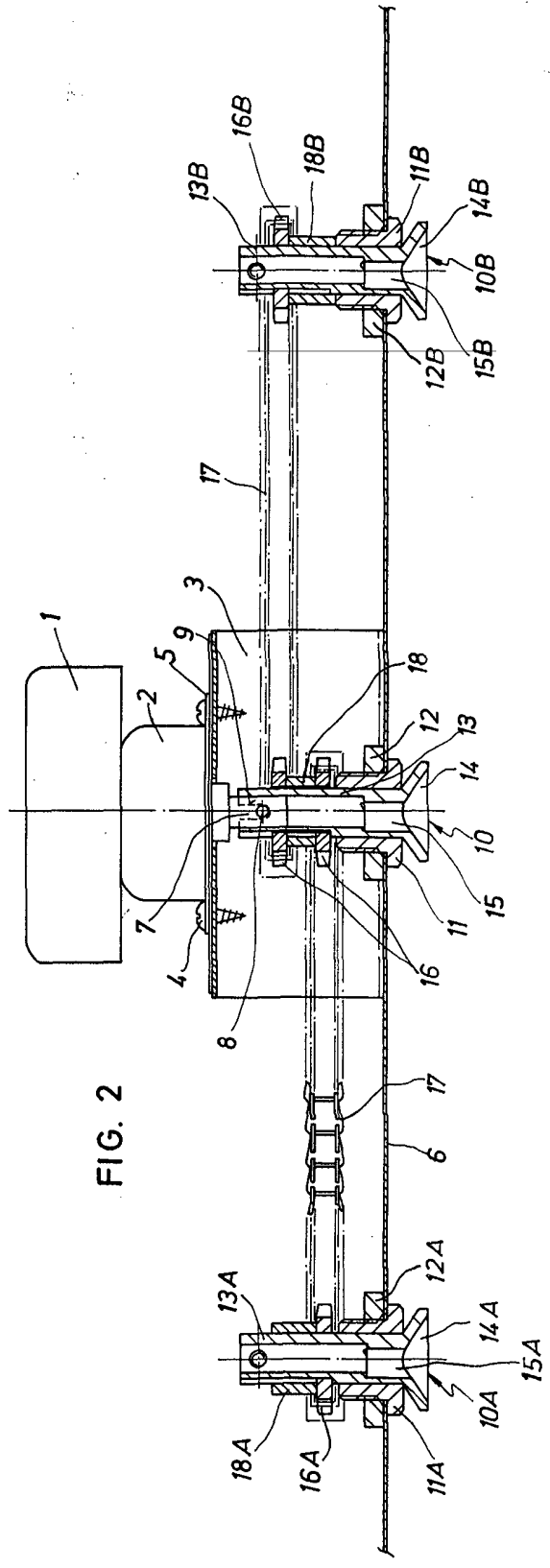


FIG. 2



Wm. ...