

4-3-74

181111

181111



-3 JUN

MODELO DE UTILIDAD
=====

por VEINTE años

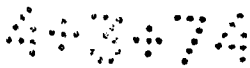
cuyo privilegio se solicita para España,
sus territorios y plazas de soberanía, a
favor de:

CORBERO, S.A.

entidad de nacionalidad española, domici-
liada en Barcelona, calle Aragón, núm. 194,
relativo a:

"BISAGRA PARA PUERTA BASCULANTE"

=====



SECCION TECNICA
CLASIFICACION I. P. C
CLASE <u>E 05</u>
SUBCLASE <u>D</u>



MEMORIA DESCRIPTIVA

La presente invención se refiere a una bisagra para puerta basculante, de particular aplicación en puertas de cocinas de gas o eléctricas, con el fin de facilitar el rápido montaje y desmontaje de dichas puertas en cualquier circunstancia, sin el empleo de utilajes o accesorios. - - - - -

5.

La bisagra de referencia se caracteriza porque está constituida por una pieza que posee una parte fijable en un bastidor fijo, junto al nivel inferior de la puerta, y una parte saliente que en su borde delantero tiene un encaje con rebaje redondeado por la parte inferior, aplicándose en dicho rebaje un pivote lateral de la puerta para apoyo y libre giro de la misma, de modo que dicho encaje constituye un ojal abierto por un flanco superior, en orden a permitir la colocación o extracción de la puerta sosteniendo la misma para que sus pivotes pasen por la abertura del referido ojal en movimiento frontal, cuya bisagra opera en combinación con una mangueta articulada en el mismo canto de la puerta y acoplada en forma separable en un pivote lateral del bastidor, cuya mangueta determina la limitación de la apertura de la puerta y el sostenimiento de la misma en posición abierta.-

10.

15.

20.

Otros objetos y características de la invención se irán dando a conocer en detalle a lo largo de la descripción que sigue, haciendo referencia a los dibujos ilustrativos que la acompañan. En los dibujos: - - - - -

4:3:74

10 11 11 11



Figura 1, representa, vista lateralmente, una bisagra según la invención en la que aplica una puerta basculante. - - - - -

Figura 2, representa, en alzado lateral, una puerta de cocina en posición abierta, con bisagra según la invención. - - - - -

5. Figura 3, es una vista análoga a la de la figura anterior, dispuesta para ser separada de la cocina. - - - - -

10. En un bastidor 1 de una cocina, está acoplada una puerta basculante 2 que se apoya en dos bisagras 3 del tipo que es objeto de esta invención, a cuyo efecto aquella puerta posee sendos pivotes laterales 4 en la proximidad de su nivel inferior. - -

15. La citada bisagra 3 consiste en una pieza laminar metálica que forma un ala 5 que se adosa y fija en el bastidor 1, y un ala delantera 6 con encaje 7 por su borde delantero, a modo de un ojal vertical abierto lateralmente por una parte superior; el citado encaje 7 forma un rebaje inferior redondeado 8, en el que se aplica con libre giro el pivote 5, y un tope superior 9 que impide la salida del pivote 5 por este lugar. - - - - -

20. Como indica la figura 1, la puerta 2 opera apoyada dentro de la bisagra 3, sin separarse de su rebaje redondeado 8. Para la extracción de la citada puerta 1, se procede levantando la misma para que su pivote alcance la abertura frontal del encaje 7, y salga por el mismo; la colocación de la puerta 2 se realiza a la inversa, o sea introduciendo sus pivotes 4 en el encaje 7 de cada bisagra 3, y dejando que aquéllos se apliquen en los rebajes redondeados 8. - - - - -

25. En una puerta 2, los movimientos de apertura y cierre

181111



tienen lugar con la intervención de unas manguetas laterales 10 que articulan en un pivote lateral 11 de la misma puerta, y se acoplan en forma separable en un pivote 12 del bastidor 1, para lo cual aquella mangueta forma un gancho terminal 13.

5. Así, la apertura de la puerta 2 queda limitada por el alcance que le permite la mangueta 10, y que en la práctica viene a ser un giro de unos 85º, quedando sujeta la puerta por las mismas manguetas 10. - - - - -

10. Además, la puerta 2 tiene unos resortes laterales 14 que tienden a facilitar su elevación en la fase de cierre; estos resortes se anclan en el bastidor 1 de la cocina y en un orificio extremo 15 de las manguetas 10, y según el movimiento angular de la puerta 2, tienen el punto muerto por encima de la posición de máxima apertura, lo cual facilita el mantenimiento de dicha puerta en esta posición. - - - - -

15. Las manguetas 10 tienen un gatillo 16 articulado por un punto 17, que se acopla en forma adecuada en la puerta 2 para bloquear aquéllas. - - - - -

20. Como se comprende, el montaje o desmontaje de una puerta 2 en el bastidor de una cocina, con arreglo al proceder basado en las bisagras 3, carece de dificultades, pudiéndose efectuar con toda rapidez y mediante simple maniobra manual, sin tener que recurrir a ningún instrumento. Además, las citadas bisagras 3 impiden que la puerta 2 pueda desprenderse bajo ningún concepto, salvo acción expresa para ello. - - - - -

25. Describas convenientemente las características de la invención, se hace constar que en la misma podrán introducirse cuantas variantes de detalle pueda aconsejar la experiencia, siem-

40374

181111



pre que con ello no se modifique la esencialidad de la misma que es la que se resume y concreta en las reivindicaciones que siguen. - - - - -

N O T A

5. Se declaran de novedad, utilidad y propiedad para España, sus territorios y plazas de soberanía, las siguientes: - - - -

R E I V I N D I C A C I O N E S

10. 1.- Bisagra para puerta basculante, caracterizada porque está constituida por una pieza que posee una parte fijable en un bastidor fijo, junto al nivel inferior de la puerta, y una parte saliente que en su borde delantero tiene un encaje con rebaje redondeado por la parte inferior, aplicándose en dicho rebaje un pivote lateral de la puerta para apoyo y libre giro de la misma, de modo que dicho encaje constituye un ojal abierto por un flanco superior, en orden a permitir la colocación o extracción de la puerta sosteniendo la misma para que sus pivotes pasen por la abertura del referido ojal en movimiento frontal, cuya bisagra opera en combinación con una mangueta articulada en el mismo canto de la puerta y acoplada en forma separable en un pivote lateral del bastidor, cuya mangueta determina la limitación de la apertura de la puerta y el sostenimiento de la misma en posición abierta. - - - - -

2.- "BISAGRA PARA PUERTA BASCULANTE".- - - - -

25. Todo ello conforme se describe y reivindica en la presente memoria que consta de seis hojas, foliadas y mecanografiadas

4374

- 6 -

11111



23 JUN

por una sola de sus caras, y de tres figuras que la ilustran.

MADRID, 3 JUN 1972

P. A. M. CURELL SUÑOL

Mou. la da a



FIG. 1

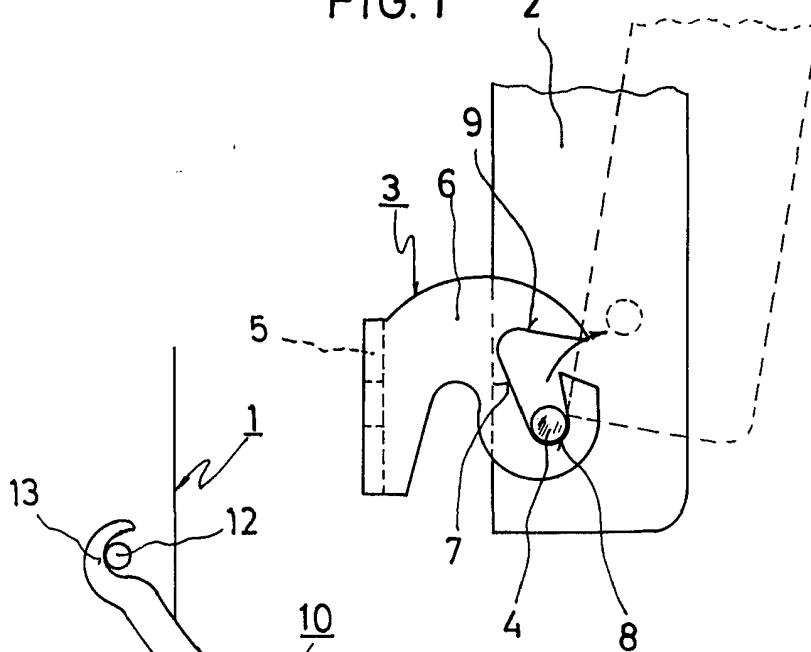


FIG. 2

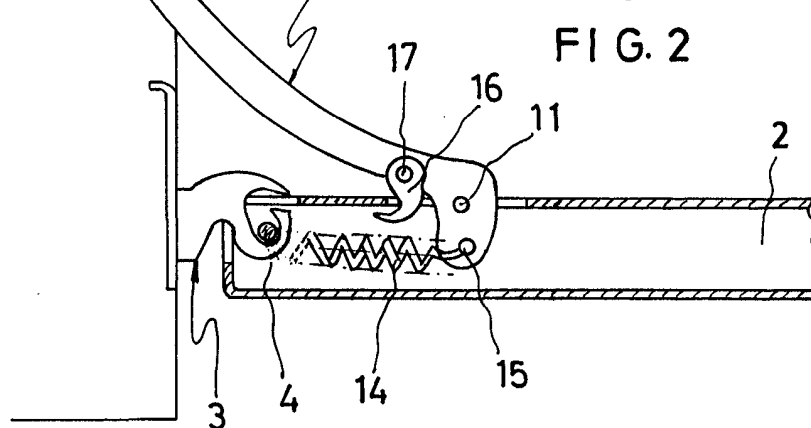
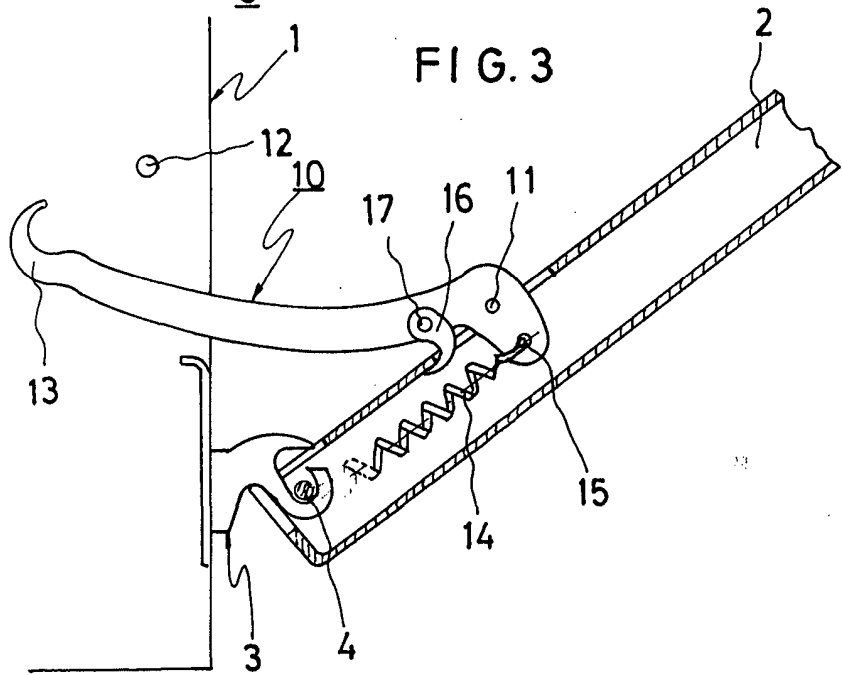


FIG. 3



COR.
Man. de la