

20 44 74



16 FEB 1970

181102

SECCION TECNICA
CLASIFICACION I. P. C.
CLASE <u>A 47</u>
SUBCLASE <u>F</u>

Nº 181.102

MEMORIA DESCRIPTIVA

correspondiente a la solicitud de concesión de un...

MODELO DE UTILIDAD

SOLICITANTE: BANDEX, S.A.

RESIDENCIA: Islas Canarias nº 156 , Valencia-11

ENUNCIADO: UN SOPORTE PARA BANDEJAS

Prioridad: Patente n.º del



181102

1

El Estatuto vigente sobre Propiedad Industrial, de 26 de Julio de 1929, en su texto refundido publicado el 30 de Abril de 1930, establece los caracteres de patentabilidad de las invenciones de tipo industrial que tienen por objeto obtener ventajas sobre lo ya conocido, admitiendo por consiguiente como patentables, las nuevas máquinas, aparatos, instrumentos, procesos de fabricación, etc. La amplitud de conceptos previstos como patentables, ha llevado al legislador a aclarar (Artº. 46) que la enumeración contenida en dicho cuerpo legal es puramente enunciativa y no limitativa, haciéndola extensiva incluso a los descubrimientos de tipo científico (Artº. 47).

5

10

15

El Decreto de 26 de Diciembre de 1947, recogiendo la Orden de 18 de Noviembre de 1935, confirma el criterio legal de que también serán patentables los instrumentos, objetos, o partes de los mismos, que aporten a la función a que son destinados, un beneficio o efecto nuevo, y en definitiva que constituyan una mejora sustancial sobre lo anteriormente conocido.

20

25

30

Pues bien, a tenor de lo expuesto, y en base al articulado que recoge los conceptos expresados, debe considerarse, que la invención a que se refiere la presente memoria, constituye una novedad industrial, con características y ventajas que la hacen merecedora del privilegio de explotación exclusiva que por ella se solicita, premiando así los méritos de quien aporta a la industria del país una mejora efectiva y precisamente comprendida entre las enunciadas por la Ley como patentables. (Arts. 46 y 47 en relación con el 171, en su nueva redacción afectada por la Orden de 18 de Noviembre de 1.935).



181102

1 Pasando a describir el objeto de la invención por
la cual se solicita el presente privilegio de Modelo de Uti-
lidad se hace constar que la finalidad de la idea que vamos
5 a describir es proporcionar al mercado y al público en gene-
ral un soporte para bandejas mediante cuya estructuración -
se consigue un dispositivo de sustentación para bandejas de
ejecución económica y de alto sentido practico en orden a -
la función a que dicho soporte se destina.

10 En este sentido, el soporte para bandejas que ---
constituye el objeto de esta solicitud está constituido por
tres bastidores, de los cuales dos están articulados parale-
lamente en los respectivos extremos del tercero, estándolo --
idénticamente constituidos los dos primeros, cada uno de --
los cuales está formado por una varilla que, mediante suce-
15 sivas dobleces simétricas, establece un puente, cuyo tramo
horizontal determina una ranura lateral mediante la doblez
en ángulo del extremo superior del bastidor a modo de pesta-
ña, en tanto que las ramas laterales de dicho puente, reple-
gadas hacia arriba, determinan un segundo puente, con su --
20 tramo horizontal doblado en ángulo hacia el mismo lateral -
del puente anterior, determinando el extremo de éste ángu-
lo mediante un corto travesaño solidarizado a los extremos
de dicha varilla, el eje de articulación con el bastidor --
central o tercer bastidor.

25 Dicho segundo puente de cada bastidor lateral es-
tablece con el primer puente, sendos planos de un ángulo --
flector elástico, por el vértice que constituye la unión de
sus ramas, cuya elasticidad viene dada por torsión de la va-
rilla que constituye cada bastidor, en dichos vértices; que
30 dando estos bastidores elásticos colateralmente transversa-



481132

1 les al bastidor central, o tercer bastidor horizontal, con-
 formando los tres bastidores un perfil en "H", quedando re-
 tenida la bandeja a presión, con sus bordes en las ranuras
 de dichos primeros puentes de cada bastidor, en tanto que -
 5 su fondo queda apoyado en las extremidades anguladas de los
 segundos puentes y en el bastidor central; estando éste úl-
 timo constituido por dos varillas paralelas con extremos en
 roscados, unidas entre sí por cortos travesaños intermedios,
 cuyos extremos determinan la articulación los bastidores co-
 10 laterales.

Con objeto de aclarar gráficamente la idea que se
 describe, se acompaña a esta memoria como parte integrante
 de la misma, un juego de dibujos en los que se representa -
 lo siguiente:

15 La figura 1ª corresponde a una vista en perspecti-
 va de un soporte para bandejas hecho según el invento. Como
 puede observarse está constituido mediante tres bastidores
 -1-, -2- y -3- de los cuales el bastidor -1- y el bastidor
 -2- están articulados paralelamente en los respectivos extre-
 20 mos del bastidor -3-. Cada bastidor lateral -1- y -2- está
 constituido por una varilla que mediante sucesivas dobles
 simétricas establece un puente -4- cuyo tramo horizontal -
 determina una ranura lateral -5- mediante la doblez en ángu-
 lo -6- del extremo superior del bastidor a modo de pestaña
 colaborando en la formación de dicha ranura -5- una varilla
 25 transversal -7- solidarizada bajo dicha pestaña.

Las ramas laterales -1- y -2- de cada bastidor la-
 teral determina un segundo puente -8- con su tramo horizon-
 tal doblado en ángulo hacia el mismo lateral del puente -4-
 30 determinando este puente -8- constituido por un travesaño -



1 solidarizado a los extremos -9- de la varilla -1- el eje -
de articulación con el bastidor central -3- , estando este
último constituido por dos varillas paralelas unidas entre
sí por cortos travesaños intermedios -10-.

5 Por último, la figura 2ª corresponde a una vista
parcial en perspectiva del sistema de articulación entre -
bastidores en la cual puede observarse que los extremos de
las varillas -3- unidas por los travesaños -10- que inte---
gran el bastidor intermedio del soporte se hallan dobladas so
10 bre si mismas según -11- sobre los travesaños -8- que cons-
tituyen el segundo puente de los bastidores laterales -1- y
-2- de tal manera que con dicho acoplamiento estos bastido-
res pueden ser revatidos hacia el bastidor central -3-, y -
desacoplando previamente la bandeja que sustentan.

15 De la descripción de los dibujos que antecede se
deduce prácticamente la constitución y el funcionamiento --
del objeto de la invención, que es como sigue:

20 Los bastidores -1- y -2- quedan en disposición co
lateral y en sentido transversal respecto del bastidor cen-
tral -3- con el que integran una estructura en "H". Entre -
el puente -8- y el puente -4- de los bastidores laterales -
se establecen sendos planos de un ángulo flector elástico -
por los ángulos -6- y -9- existentes en sus ramas, de tal -
manera que así se integra una ranura -5- que permite acoplar
25 los ángulos de la bandeja mediante la elasticidad que se de
riva de la torsión de la varilla que constituye cada basti-
dor en dichos vertices -6- y -9-. Como ha quedado dicho an-
teriormente una vez desacoplada la bandeja de la ranura -5-
formada entre los puentes -4- y -8-, los bastidores latera-
les -1- y -2- se plegan respecto del bastidor central -3-

30

181102



1 mediante el giro de los puentes -8- en el interior de los
bucles -11-, actuando dicho bastidor -3- como soporte com-
plementario de sustentación central del fondo de la bande-
ja cuando esta última está acoplada sobre el soporte.

5 No se considera necesario hacer más extensa esta
descripción para que cualquier persona perita en la materia
comprende perfectamente la idea que se desea patentar, así
como las ventajas que de su realización industrial han de
derivarse y que brevemente aludidas en sus puntos más seña-
10 lados son las siguientes:

15 1ª.- Sencillez de fabricación por cuanto que los
elementos del soporte para bandejas objeto de esta solici-
tud se elaboran a través de un proceso simplificado en cuan-
to a fases operativas que es determinante de costos muy --
asequibles en general.

20 2ª.- Facilidad de montaje, gracias a la organiza-
ción del soporte para bandejas que nos ocupa que permite un
acoplamiento rápido entre piezas practicable por mano de o-
bra no especializada lo que se traduce en ahorros importan-
tes de tiempo y energía, y

25 3ª.- Novedad funcional representada por la cons-
titución de un soporte para bandejas a través de tres basti-
dores articulados que permiten el acoplamiento de la bande-
ja por la disposición de ángulos flectores elásticos, inte-
grando además una estructura de facil plegamiento, por lo
que es evidente que el Modelo solicitado adquiere una uti-
lidad práctica singular por el beneficio o efecto nuevo que
aporta a la función a que se destina.

30 Por todo ello, y para evitar posibles imitaciones
se presenta esta solicitud, pidiendo la explotación exclusi



1973

131102

1 va de la idea descrita, de acuerdo con las consideraciones y puntos que se desean reivindicar, que se concretan en las páginas siguientes:

5

10

15

20

25

30



161102

1

Hecha la descripción a que se refiere la memoria que antecede, es preciso insistir en que los detalles de realización de la idea expuesta, pueden variar, es decir, que pueden sufrir pequeñas alteraciones, basadas siempre en los principios fundamentales de la idea, que son en esencia los que quedan reflejados en los párrafos de la descripción hecha. En efecto, el Artículo 48 del Estatuto vigente sobre Propiedad Industrial, establece como no patentables, en su apartado tercero, "los cambios de forma, dimensiones, proporciones y materias de un objeto ya patentado" fijando así el criterio del legislador en el sentido de que patentada una idea que pueda dar lugar a una realidad práctica e industrializable, nadie podrá apoyarse en ella para, a pretexto de haber introducido ligeras modificaciones, presentarla como nueva y propia.

5

10

15

20

Este principio, en cuanto al alcance de la protección del objeto patentado se refiere, se halla confirmado por numerosas Sentencias del Tribunal Supremo, y entre ellas, como más terminantes, en las de fechas 16 de octubre de 1954, 23 de enero de 1959, 20 de marzo de 1964 y otras.

25

Establecido el concepto expresado, en cuanto a la amplitud que debe darse a la protección solicitada, se redacta a continuación la Nota de Reivindicaciones, de acuerdo con lo que se establece en el último párrafo del apartado tercero del Artículo 100 de la Ley, sintetizando así las novedades que se desean reivindicar:

NOTA DE REIVINDICACIONES

30

En resumen, el privilegio de explotación exclusiva que se solicita, recaerá sobre las reivindicaciones siguientes:

181102

16 FEB 1951



1

5

10

15

20

25

30

1^a.- UN SOPORTE PARA BANDEJAS, caracterizado esencialmente porque está constituido mediante tres bastidores, de los cuales dos están articulados paralelamente en los respectivos extremos del tercero, estándolo idénticamente constituidos los dos primeros, cada uno de los cuales está formado por una varilla que, mediante sucesivas dobleces simétricas, establece un puente, cuyo tramo horizontal determina una ranura lateral mediante la dobladura en ángulo del extremo superior del bastidor a modo de pestaña y una varilla transversal solidarizada bajo dicha pestaña, en tanto que las ramas laterales de dicho puente, replegadas hacia arriba, determinan un segundo puente, con su tramo horizontal doblado en ángulo hacia el mismo lateral del puente anterior, determinando el extremo de éste ángulo mediante un corto travesaño solidarizado a los extremos de dicha varilla, el eje de articulación con el bastidor central o tercer bastidor; estableciendo dicho segundo puente de cada bastidor lateral, con el primer puente, sendos planos de un ángulo flector elástico, por el vértice que constituye la unión de sus ramas, cuya elasticidad viene dada por torsión de la varilla que constituye cada bastidor, en dichos vértices; quedando estos bastidores elásticos colateralmente transversales al bastidor central, o tercer bastidor horizontal, conformando los tres bastidores un perfil en "H", quedando retenida la bandeja a presión, con sus bordes en las ranuras de dichos primeros puentes de cada bastidor, en tanto que su fondo queda apoyado en las extremidades anguladas de los segundos puentes y en el bastidor central; estando éste último constituido por dos varillas paralelas con extremos enroscados, unidas entre sí por cortos travesaños in-

00474

- 10 -

181102



FEB. 1973

1

termedios, cuyos extremos determinan la articulación los bastidores colaterales.

5

2ª.- Se reivindica por último como objeto sobre el que ha de recaer la presente solicitud de Modelo de Utilidad "UN SOPORTE PARA BANDEJAS".

Todo conforme queda descrito y reivindicado en la presente memoria descriptiva que consta de diez páginas mecanografiadas y dibujos adjuntos.

10

Madrid, 3 de junio de 1.972

BERNARDO UNGRIA

P.p.

15

20

25

30

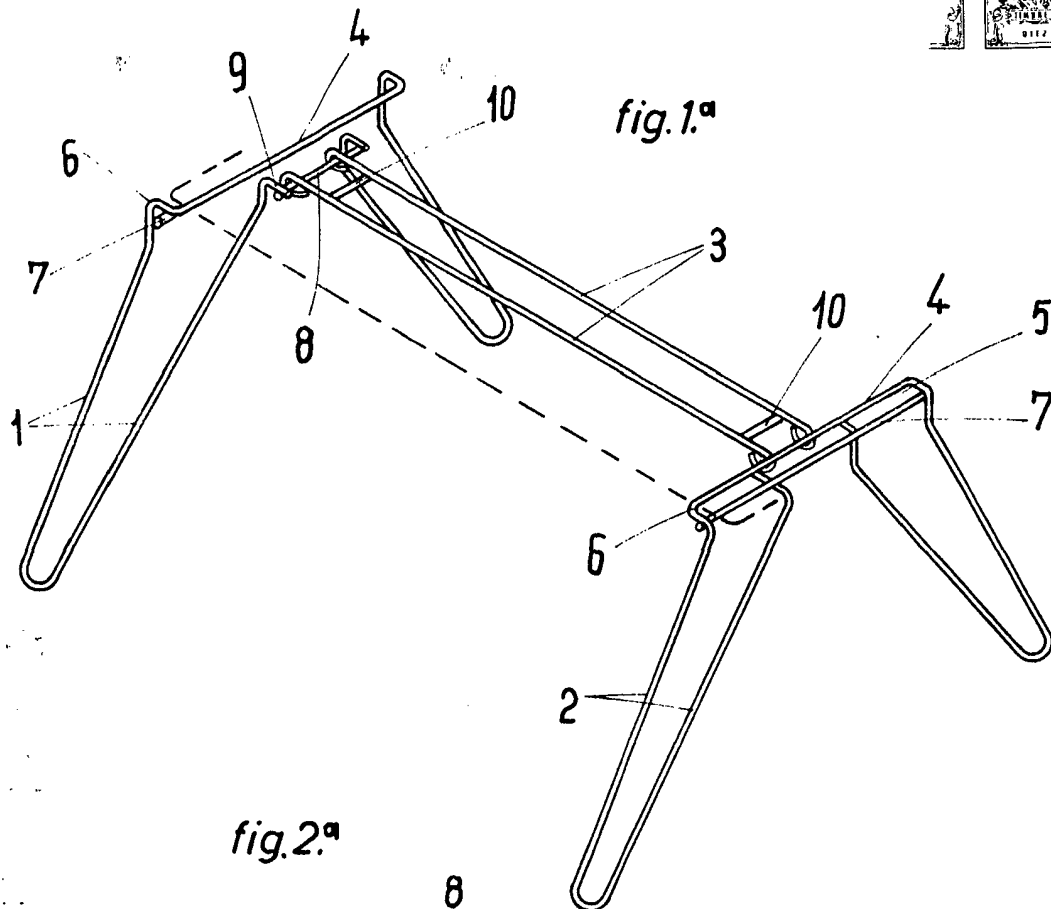


fig.1ª

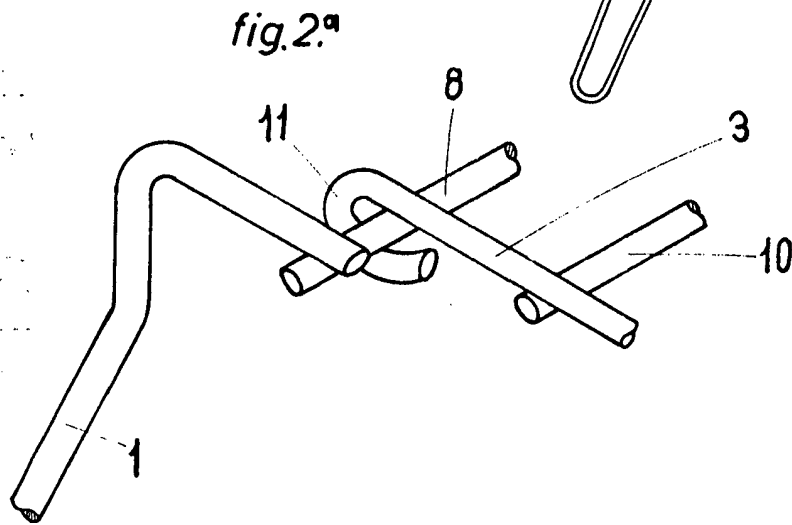


fig.2ª

ESCALA VARIABLE

Madrid, 3 de junio de 1972

BERNARDO UNGRIA

P. P.