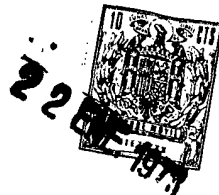


181100

Concedido 14.6.43



SECCION TECNICA  
- CLASIFICACION I. P. C.  
CLASE E04  
SUBCLASE D

Nº 181.100

# MEMORIA DESCRIPTIVA

correspondiente a la solicitud de concesión de un...

## MODELO DE UTILIDAD

SOLICITANTE: D. FRANCISCO y D. JOSE GARCIA TORTOSA

RESIDENCIA: Av. de la Marina Española, Edificio

El Greco, 6º dcha. casa 2, BENIDORM (ALICANTE)

ENUNCIADO: TECHUMBRE PLEGABLE, PERFECCIONADA

Prioridad: Patente ..... n.º ..... del .....

MGS/



1 El Estatuto vigente sobre Propiedad Industrial, de  
26 de Julio de 1929, en su texto refundido publicado el 30  
de Abril de 1930, establece los caracteres de patentabili-  
5 objeto obtener ventajas sobre lo ya conocido, admitiendo  
por consiguiente como patentables, las nuevas máquinas, a-  
paratos, instrumentos, procesos de fabricación, etc. La am-  
plitud de conceptos previstos como patentables, ha llevado  
al legislador a aclarar (Artº. 46) que la enumeración con-  
10 tenida en dicho cuerpo legal es puramente enunciativa y no  
limitativa, haciéndola extensiva incluso a los descubrimien-  
tos de tipo científico (Artº. 47).

15 El Decreto de 26 de Diciembre de 1947, recogiendo  
la Orden de 18 de Noviembre de 1935, confirma el criterio  
legal de que también serán patentables los instrumentos, ob-  
jetos, o partes de los mismos, que aporten a la función a  
que son destinados, un beneficio o efecto nuevo, y en defi-  
nitiva que constituyan una mejora sustancial sobre lo ante-  
riormente conocido.

20 Pues bien, a tenor de lo expuesto, y en base al ar-  
ticulado que recoge los conceptos expresados, debe conside-  
rarse, que la invención a que se refiere la presente memo-  
ria, constituye una novedad industrial, con características  
y ventajas que la hacen merecedora del privilegio de explo-  
25 tación exclusiva que por ella se solicita, premiando así  
los méritos de quien aporta a la industria del país una me-  
jora efectiva y precisamente comprendida entre las enuncia-  
das por la Ley como patentables. (Arts. 46 y 47 en relación  
con el 171, en su nueva redacción afectada por la Orden de  
30 18 de Noviembre de 1.935).



1 De todos es conocido que el medio más corriente pa-  
ra recubrimiento de cualquier tipo de local en el que se quie-  
re que penetren los rayos solares, para su iluminación inte-  
rior, ha consistido fundamentalmente en claraboyas, presentan-  
5 do los inconvenientes de la poca penetración de la luz solar-  
en determinados casos y la incomodidad que suponía en épocas  
calurosas, la incidencia directa de los rayos del sol a deter-  
minadas horas del día, precisamente en aquellos en que por --  
caer los rayos solares verticales elevan más la temperatura.

10 En cuanto al recubrimiento de terrazas como la te-  
rraza de un bar o de cualquier lugar público, se viene efec-  
tuando a través de toldos que protegen un determinado espacio  
de las inclemencias del sol.

15 Hasta ahora, en zonas eminentemente turísticas, no  
se conocía otro sistema para mejor aprovechamiento del espa-  
cio con miras a ampliar el aforo de un local que el menciona-  
do toldo, o bien a través de la instalación de una techumbre  
en voladizo que al no disponer de medios para su plegado en  
algunas ocasiones resulta molesta. En cuanto al toldo que ma-  
20 yormente se adopta por la posibilidad de su plegado, tiene -  
por inconveniente que al tratarse de una tela opaca impide -  
la penetración de la luz, además de que este medio último, -  
no aprovecha para espacios de respetables proporciones.

25 El estudio a fondo de los anteriores puntos con el  
fin de resolverlos, ha llevado al solicitante a idear una te-  
chumbre plegable perfeccionada, por la que solicita el presen-  
te Modelo de Utilidad; cuya característica consiste en que -  
está constituida por sectores de techo situados en distintos  
planos y guías independientes para cada uno de dichos secto-  
res de techo, emplazadas a distintas alturas, de modo que el  
30

101100



1 desplazamiento de cada uno de los sectores por sus respectivas guías, determinan el despliegue escalonado de la techumbre.

5 Además, cada sector de techo está relacionado con los sectores contiguos a través de topes, existiendo anclado ventajosamente en el sector de techo situado en el plano -- más inferior, un medio de tracción o cadena mediante el accionamiento del cual se desplaza dicho sector de techo, en función de la relación existente entre todos los mencionados sectores de techo, a través de los topes que comportan.

10 Cada uno de los sectores de techumbre, está constituido por un marco que comporta superiormente la placa constitutiva del techo propiamente dicho, que ventajosamente puede ser transparente, en tanto que los laterales de los mencionados marcos, llevan incorporados rodamientos que facilitan el desplazamiento de los mencionados marcos y techumbres que comportan por sus correspondientes guías.

15 Caracterizándose además porque la totalidad del espacio a cubrir puede ser realizado mediante la incorporación de hileras de sectores de techos, situadas paralelamente entre sí, accionadas independientemente cada una de ellas, o bien a través de un medio común quedando protegida de la intemperie la unión entre hileras mediante la colocación de perfiles en función de vierte-aguas.

20 Con objeto de facilitar la comprensión de la idea descrita, se acompaña a esta Memoria como parte integrante de la misma, un juego de dibujos en los que se ha representado lo siguiente:

25 En la figura 1ª se ha representado una vista esquemática en alzado lateral de la techumbre plegable perfeccionada

30



181

1 En ella se observa la placa constitutiva del techo -1-, los sectores de techo o marcos, -2-, -3-, -4- y -5- con sus respectivos rodamientos -6- y sus correspondientes guías -7- - los topes de los marcos -8- y el armazón -19-.

5 En la figura 2ª, se ha representado una vista esquemática en alzado lateral del tramo inferior de la techumbre desplazable, donde se observa el medio de tracción a cadena representado por las dos poleas -9- y -10-, la cadena -11-, sus correspondientes anclajes -12- y -13- y la canal guía de la misma -14-. También se aprecia como en la figura anterior la placa constitutiva del techo -1- los sectores de techo o marco -3- y -4- , el correspondiente rodamiento -6- y las guías de los tramos de techo superiores -7-.

10

15 La figura 3ª, corresponde a una sección transversal en la que claramente se ve la columna central -14-, los rodamientos -6- y los marcos -2-, -3-, -4- y -5-.

20 La figura 4ª, representa una sección transversal en la que se aprecia la guía de los tramos de techos superiores -7-, la manivela -15-, los piñones -16 y -17- y el eje -18-. También se observa el canal de la guía -14-, la cadena -11- y las poleas -9- y -10- y el marco -5- así como el rodamiento.

25 De la descripción de las figuras que antecede se deduce practicamente su constitución y funcionamiento que es como sigue:

30 Mediante el accionamiento de la manivela -15- por medio del mando manual -18- se le imprime un movimiento de rotación al piñón -16-, que engrana sobre el piñón -17-, cuyo movimiento de giro retrasmite a las poleas -9- y -10- que accionan la cadena -11- que va situada a lo largo de su reco



1 rrido por el canal -14-. Este medio de tracción desliza -  
longitudinalmente mediante sus respectivos rodamientos -6-  
apoyados en sus guías -7-, al sector de techo inferior -5-  
que relacionados con los sectores contiguos a través de los  
5 topes -8-, arrastran su desplazamiento por las guías -7- a  
todos los demás sectores de techo por medio de sus corres-  
pondientes topes determinando el despliegue escalonado de -  
la techumbre.

10 No se considera necesario hacer más extensa esta  
descripción para que cualquier persona perita en la materia  
comprenda perfectamente la idea que se desea patentar, así  
como las ventajas que de su realización industrial han de -  
derivarse y que brevemente aludidas en sus puntos más seña-  
lados son las siguientes:

13 1ª.- Sencillez de fabricación, por cuanto que los  
elementos constitutivos de la techumbre plegable perfeccio-  
nada, son de carácter sencillo lo que se traduce en costos  
facilmente asequibles.

20 2ª.- Facilidad de montaje ya que los elementos -  
que conforman la techumbre plegable perfeccionada, son per-  
fectamente conocidos y su articulación no requiere mano de  
obra no especializada.

25 3ª.- Simplicidad de uso gracias a la manivela  
que comporta perfectamente graduable en cuanto a su altura  
y que se caracteriza por su facilidad de accionamiento.

30 4ª.- Variedad de funcionamiento, porque la techum-  
bre plegable perfeccionada, se puede aplicar a todo tipo de  
locales comerciales, industriales, almacenes, terrazas, etc.  
gracias a que la totalidad del espacio a cubrir puede ser -  
realizado mediante la incorporación de hileras de sectores  
de techo, situadas paralelamente entre sí, quedando prote-





181100

1 Hecha la descripción a que se refiere la memoria  
que antecede, es preciso insistir en que los detalles de  
realización de la idea expuesta, pueden variar, es decir,  
que pueden sufrir pequeñas alteraciones, basadas siempre  
5 en los principios fundamentales de la idea, que son en esen  
cia los que quedan reflejados en los párrafos de la descrip  
ción hecha. En efecto, el Artículo 48 del Estatuto vigente  
sobre Propiedad Industrial, establece como no patentables,  
en su apartado tercero, "los cambios de forma, dimensiones,  
10 proporciones y materias de un objeto ya patentado" fijando  
así el criterio del legislador en el sentido de que paten  
tada una idea que pueda dar lugar a una realidad práctica  
e industrializable, nadie podrá apoyarse en ella para, a  
pretexto de haber introducido ligeras modificaciones, pre  
sentarla como nueva y propia.  
15

Este principio, en cuanto al alcance de la protec  
ción del objeto patentado se refiere, se halla confirmado  
por numerosas Sentencias del Tribunal Supremo, y entre -  
ellas, como más terminantes, en las de fechas 16 de octubre  
de 1954, 23 de enero de 1959, 20 de marzo de 1964 y otras.  
20

Establecido el concepto expresado, en cuanto a la  
amplitud que debe darse a la protección solicitada, se re  
dacta a continuación la Nota de Reivindicaciones, de acuer  
do con lo que se establece en el último párrafo del apar  
tado tercero del Artículo 100 de la Ley, sintetizando así  
las novedades que se desean reivindicar:  
25

NOTA DE REIVINDICACIONES

En resúmen, el privilegio de explotación exclusi  
va que se solicita, recaerá sobre las reivindicaciones si  
guientes:  
30

181100

225



1

1ª.- TECHUMBRE PLEGABLE PERFECCIONADA, caracteriza-  
 da esencialmente porque está constituida por sectores de te-  
 cho situados en distintos planos y guías independientes para  
 cada uno de dichos sectores de techo, emplazadas a distintas  
 alturas, de modo que el desplazamiento de cada uno de los --  
 sectores de techo por sus respectivas guías, determinan el --  
 despliegue escalonado de la techumbre.

5

10

2ª.- TECHUMBRE PLEGABLE, PERFECCIONADA, según rei-  
 vindicación anterior, caracterizada porque cada sector de te-  
 cho esta relacionado con los sectores contiguos a través de  
 topes, existiendo anclado ventajosamente en el sector de te-  
 cho situado en el plano más inferior un medio de tracción a  
 cadena mediante el accionamiento del cual se desplaza dicho  
 sector de techo, arrastrando en su desplazamiento por sus --  
 respectivas guías a todos los demás sectores de techo, en --  
 función de la relación existente entre todos los mencionados  
 sectores de techo a través de los topes que comportan.

15

20

25

3ª.- TECHUMBRE PLEGABLE PERFECCIONADA, según rei-  
 vindicaciones anteriores, caracterizada porque cada uno de --  
 los sectores de techumbre esta constituido por un marco que  
 comporta superiormente la placa constitutiva del techo pro-  
 piamente dicho que, ventajosamente, puede ser transparente;  
 en tanto que los laterales de los mencionados marcos llevan  
 incorporados rodamientos que facilitan el desplazamiento de  
 los referidos marcos y techumbres que comportan por sus co-  
 rrespondientes guías.

30

4ª.- TECHUMBRE PLEGABLE, PERFECCIONADA, según rei-  
 vindicaciones anteriores, caracterizada esencialmente porque  
 la totalidad del espacio a cubrir puede ser realizado median-  
 te la incorporación de hileras de sectores de techos situa-  
 das paralelamente entre sí, accionadas independientemente ca



181100

22

1 da una de ellas o bien a través de un medio común quedando protegidas de la intemperie la unión entre hileras mediante la colocación de perfiles en función de vierte-aguas.

5 5ª.- Se reivindica por último, como objeto sobre el que ha de recaer el Modelo de Utilidad que se solicita, "TECHUMBRE PLEGABLE, PERFECCIONADA".

Todo tal y como queda reivindicado en la presente Memoria que consta de diez páginas mecanografiadas con su correspondiente descripción y dibujos que se acompañan.

Madrid, 3 de junio 1.972

BERNARDO UNGRIA

p.p.

10

15

20

25

30

D. FRANCISCO Y D. JOSE GARCIA TORTOSA

181444

181444

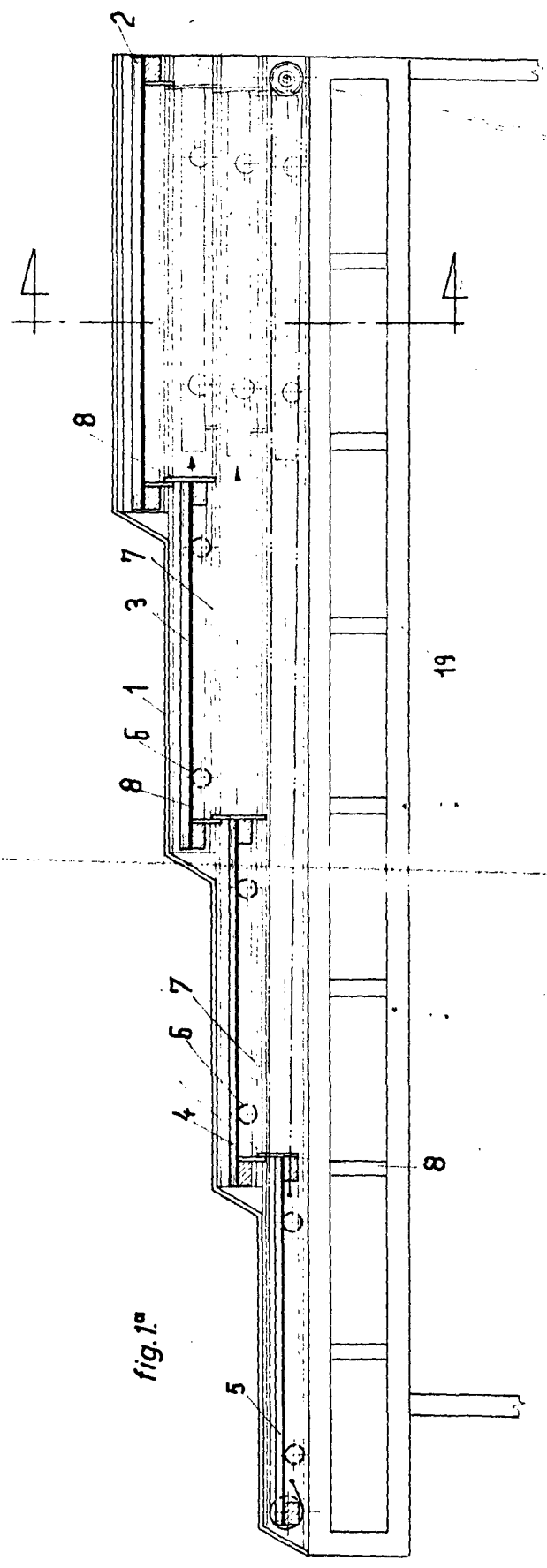


fig. 1ª

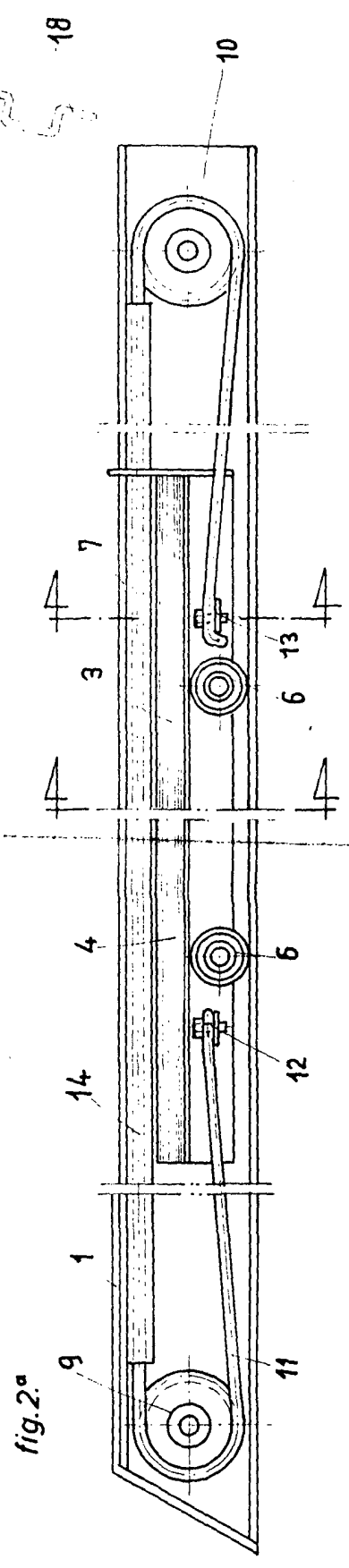


fig. 2ª

181444

18144-08

hoja única

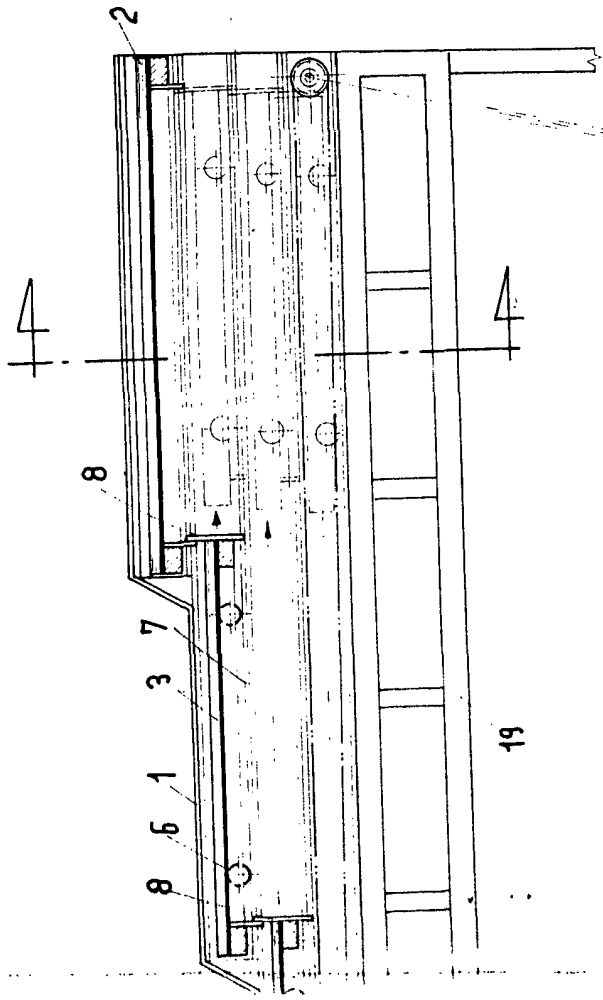


fig. 3.

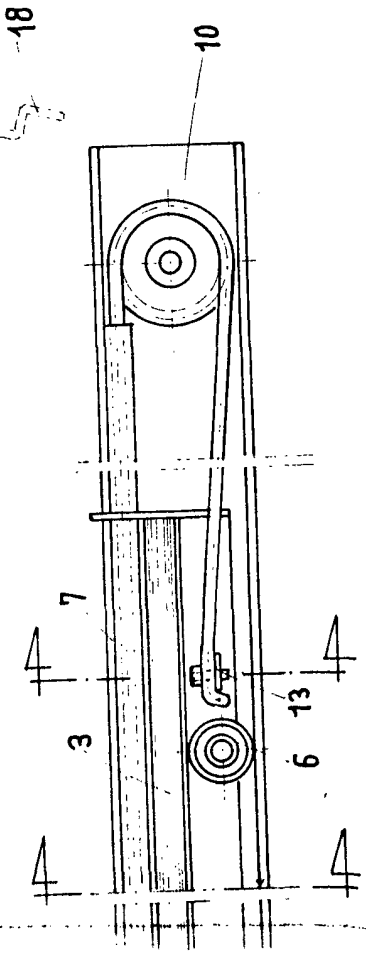


fig. 4.

ESCALA VARIABLE  
 Madrid, 3 Junio 1.972  
 BERNARDO UZUELA  
 P.D. (1140)