

187474

181089



181089

MEMORIA DESCRIPTIVA.  
-----

MODELO DE UTILIDAD.

PAIS : ESPAÑA.

DURACION : 20 AÑOS.

OBJETO : "UNA TALQUERA".

SECCION TECNICA
CLASIFICACION I. P. C.
CLASE <u>B65</u> <u>A45</u>
SUBCLASE <u>D</u> <u>D</u>

-----

A nombre de : DON PEREGRIN ALCINA ARCIS.

Residente en : ALDAYA (Valencia), Carretera de Valencia a Aldaya, Hm. 8.

Nacionalidad : ESPAÑOLA.



181089

Se trata de una nueva talquera de bella línea funcional, en la que destaca el sistema de cierre y de obturación dispuesto en el propio tapón del envase.

- 5.- Por regla general, casi todos los envases de este tipo presentan un tapón que se solidariza al cuerpo principal a través de rosca, otros materializan tal operación mediante embonado a presión. Sin embargo, todos ellos adolecen del defecto de carecer de un dispositivo capaz de obturar y cerrar estancamente la boca perforada de salida del talco.

- 10.- Constituye característica fundamental de la invención que se propugna el hecho de presentar una talquera cuyo dispositivo de cierre reúne en si mismo un sistema correcto de obturación, que impide la salida del contenido del envase, y el perfecto acople del tapón en el cuerpo principal del mismo.

- 15.- El sistema en cuestión comporta dos ventajas esenciales como son, el cierre hermético que no permite el derrame innecesario del producto y un cómodo, rápido y seguro acople del tapón sobre el cuerpo contenedor.

- 20.- Sustancialmente consiste en un envase de línea fusiforme, cuyo cuello presenta una serie de escalonados funcionales que determinan una zona de retención y fijación del tapón, el cual interiormente dispone de un reguesado circular, posicionado en la parte inferior abierta y de una pro-
- 25.-



longación, a manera de corona, situada en el centro geométrico de la parte superior cerrada, mientras que exteriormente tiene una pluralidad de estrías verticales que le confieren un mejor agarre en correspondencia con una faja inferior de análogas características, dispuesta en la parte baja del envase, que facilita el manejo del mismo tanto en su apertura, aplicación, como posterior cerrado de la talquera.

La boca del envase dispone de una serie de orificios de salida del producto y presenta configuración tronco-cónica que determina un ventajoso acople, a presión, en el interior de la prolongación anular prevista para este fin en la zona superior centrada del tapón, mientras que el regresado circunferencial se reserva para acople de este elemento sobre el cuerpo principal en embonado funcional solidarizante.

Para una mejor comprensión de cuanto antecede se acompaña una hoja de dibujos en los que se representa esquemáticamente la invención que a continuación y con referencia a los mismos se describe detalladamente.

En dichos dibujos:

La figura 1 representa en alzado la talquera con el tapón incorporado.

La figura 2 es un detalle seccionado del cuello del envase.

La figura 3 muestra al tapón en corte vertical que permite apreciar el interior del mismo.

De acuerdo con las figuras que se representan a título de ejemplo ilustrativo no limitativo, la talquera comprende un cuerpo principal 1, de estructura general fusiforme,



cuya zona de embone con el tapón 2 presenta un escalonado 5 previsto para retención y engatillado a presión del regruesado circular 6 que posee el citado elemento de cierre, el cual en la parte superior y centradamente dispone de una prolongación anular 7 que sirve de medio de obturación de la boca 3 en la que existe una serie de orificios 4 de salida del producto que quedan bloqueados por encaje a presión de su configuración tronco-cónica en el referido alojamiento obturador.

65.- Tanto el tapón 2 como la parte inferior del cuerpo principal 1 presentan exteriormente una pluralidad de estrías verticales 8 y 9 que confieren a dichos elementos un mejor agarre en el normal manejo de la talquera.

70.- De la descripción anterior y del examen de los dibujos que se acompañan, se puede apreciar perfectamente el objeto de la presente invención dirigido y orientado principalmente a conseguir un envase funcional dotado de un medio de cierre eficaz, con total obturación del producto contenido en el mismo, lo cual representa una notable mejora y un nuevo efecto frente a los envases conocidos y hoy en día en uso.

80.- Por consiguiente, descrita suficientemente la naturaleza y alcance del invento, así como una forma preferida de poderlo llevar a la práctica, se hace constar que en el mismo podrán ser variables los materiales, formas, dimensiones y, en general, todos aquellos detalles accesorios o secundarios que no alteren, cambien ni modifiquen la esencialidad propuesta.

85.- Los términos en que queda redactada esta Memoria son ciertos y fiel reflejo del objeto descrito, debiéndose in-



terpretar en su sentido más amplio y nunca en forma limitativa.

REIVINDICACIONES.  
\*\*\*\*\*

- 1a.- Una talquera compuesta de un envase funcional de
- 90.- línea general fusiforme con boca en la que existen orificios de salida del producto contenido en el mismo, y de un tapón de cierre, caracterizada porque el cuello del cuerpo principal presenta un escalonado que determina una zona de retención y fijación del propio tapón, el cual inferior e
- 95.- interiormente dispone de un regresado circular que engatilla a presión en la mencionada zona retentora a la vez que en la parte superior y centradamente posee una prolongación anular, prevista como medio de obturación de la boca del envase, que al ser de estructura tronco-cónica, determina
- 100.- un ventajoso acople a presión en el interior de la corona receptora en la que quedan bloqueados los orificios de salida del talco, a la vez que para facilitar el manejo de la talquera, tanto el tapón como una faja inferior del envase, tienen exteriormente una pluralidad de estrías verticales
- 105.- que confieren al conjunto medios adherentes y antideslizantes en el normal empleo del mismo.

2a.- "UNA TALQUERA".

Madrid, -3 MAYO 1972



FIG. 1

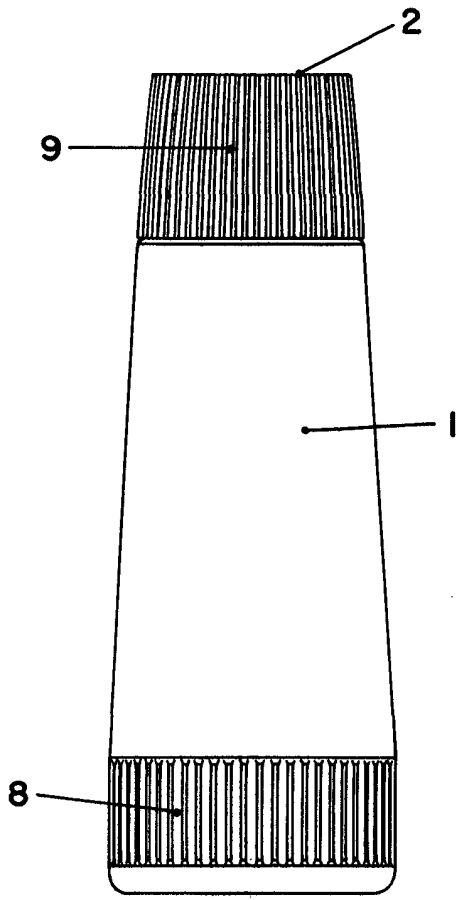


FIG. 2

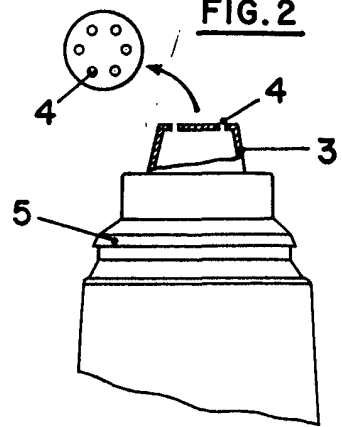
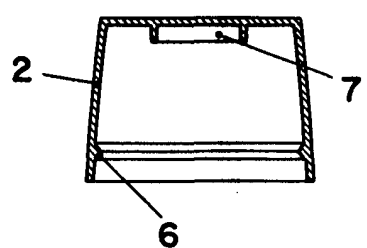


FIG. 3



MADRID, 3 MAYU 1972  
P.A.

ESCALA VARIABLE