

181074

181075

181075



	SECCION TECNICA
MODELO	CLASIFICACION I.P.C.
DE	CLASE <u>B 65</u>
UTILIDAD	SUBCLASE <u>D</u>

a favor de Don Carlos Argemí Fontanet, de nacionalidad española, domiciliado en Barcelona, Calle Ballester, 44, por "PRESENTADOR DE HOJAS DE CALAR PARA MAQUINAS ELECTRO-PORTATILES".

- . -

MEMORIA DESCRIPTIVA

El objeto del presente modelo de utilidad consiste en un presentador de hojas de calar para máquinas electro-portátiles, que se halla formado por una lámina de cartón o material similar, sobre la cual se asientan las

5. aludidas hojas, bien individualmente, bien formando grupos constituidos por una serie de hojas superpuestas, hallándose todas ellas protegidas por una cubierta transparente, de material plástico o celofán, la cual, a un tiempo que las mantiene sujetas contra una de las caras del presentador,

10. las protege al impedir que sobre las mismas actúen



los agentes atmosféricos.

Este presentador, que esté dotado de un orificio que permite que sea colgado en cualquier cáncamo, sea en la tienda o en el taller, lleva impresas por su cara vis-
5. ta, cuantas indicaciones se crean convenientes, especificando las particularidades que ofrecen las mencionadas hojas de sierra, las cuales se pueden extraer del presentador por una abertura que se practica en la cara oculta del mismo.

10. Para mejor comprensión de la presente memoria descriptiva se acompañan unos dibujos en los que, esquemáticamente y tan sólo a título de ejemplo, se muestra una realización práctica de un presentador de hojas de sierra de acuerdo con las características de la invención.

15. En dichos dibujos, la figura 1 es una vista frontal del presentador; la figura 2 es una vista en perspectiva del mismo presentador, pero visto posteriormente durante el proceso de extracción del mismo de una de las hojas que contiene, mientras que la figura 3 es una vista
20. parcial, en sección, del presentador, donde pueden observarse perfectamente las partes que lo conforman.

De la observación de todas estas figuras se desprende que el presentador de hojas de calar para máquinas electro-portátiles según la invención, está formado por
25. una lámina de cartón o similar 1, la cual, en su parte superior media, ofrece un orificio 2 que permite que sea colgado de un cáncamo o cualquier otro elemento de fijación dispuesto en el lugar de venta o en el taller. Sobre



esta lámina de cartón se disponen en sentido vertical u horizontal las hojas de calar 3. Estas hojas tanto pueden asentarse sobre la lámina de cartón individualmente, como agrupadas en disposición superpuesta, siempre y cuando

5. las de un mismo grupo presenten las mismas cualidades y características funcionales, hallándose dispuestas dichas series o agrupaciones paralelamente entre sí.

Con el fin de inmovilizar dichas hojas sobre la mencionada lámina de cartón, se adhiere sobre la superficie

10. vista de esta última una lámina de plástico transparente 4 u otro material que reúna parecidas condiciones, la cual ya lleva conformados unos departamentos 5 que por sus dimensiones se corresponden con las que presentan las hojas o las agrupaciones de las mismas, las cuales quedan

15. ocluidas, inmovilizadas y perfectamente protegidas en el interior de dichos departamentos, descansando la inferior de ellas directamente, como ya se ha dicho, sobre la lámina de cartón 1, que en dicho lugar, y correspondiéndose con uno de los extremos de la hoja, presenta un trepado

20. 6 que posibilita el arranque de una lengüeta 7, creándose entonces una abertura trasera 8 que facilita la extracción de la hoja del presentador.

Serán independientes del objeto del presente modelo de utilidad los materiales, formas y dimensiones,

25. tanto relativas como absolutas, de los distintos elementos que intervienen en su realización y, en general, todo cuanto no altere, cambie o modifique, la esencialidad de la invención.



NOTA

Se reivindica como objeto del presente modelo de utilidad:

1. Presentador de hojas de calar para máquinas electro- portátiles, constituido por una lámina de cartón o similar sobre la que descansan en sentido horizontal o vertical, paralelas unas respecto a otras, unas hojas de calar, que, bien individualmente o agrupadas formando una serie superpuesta, se hallan inmovilizadas sobre el presentador merced a que la cara vista de éste se halla recubierta de una lámina transparente, sea plástico o celofán rígido, la cual conforma los departamentos donde se hallan ocluidas una o varias de dichas hojas, que se caracteriza por el hecho de que estas últimas se extraen del presentador mediante el arranque de una lengüeta troquelada en un lugar de la lámina de cartón del presentador que se corresponde, por su posición y espacio que abarca, con un extremo de las hojas, a las que se tiene así acceso por la cara posterior de aquélla.

2. Presentador de hojas de calar para máquinas electro- portátiles.

La presente memoria consta de cuatro hojas foliadas, escritas por una sola cara.

Madrid,

CARLOS ARGEMI FONTANET
p.a. J. TORRAS

p.p.

A. GUILLEUMAS

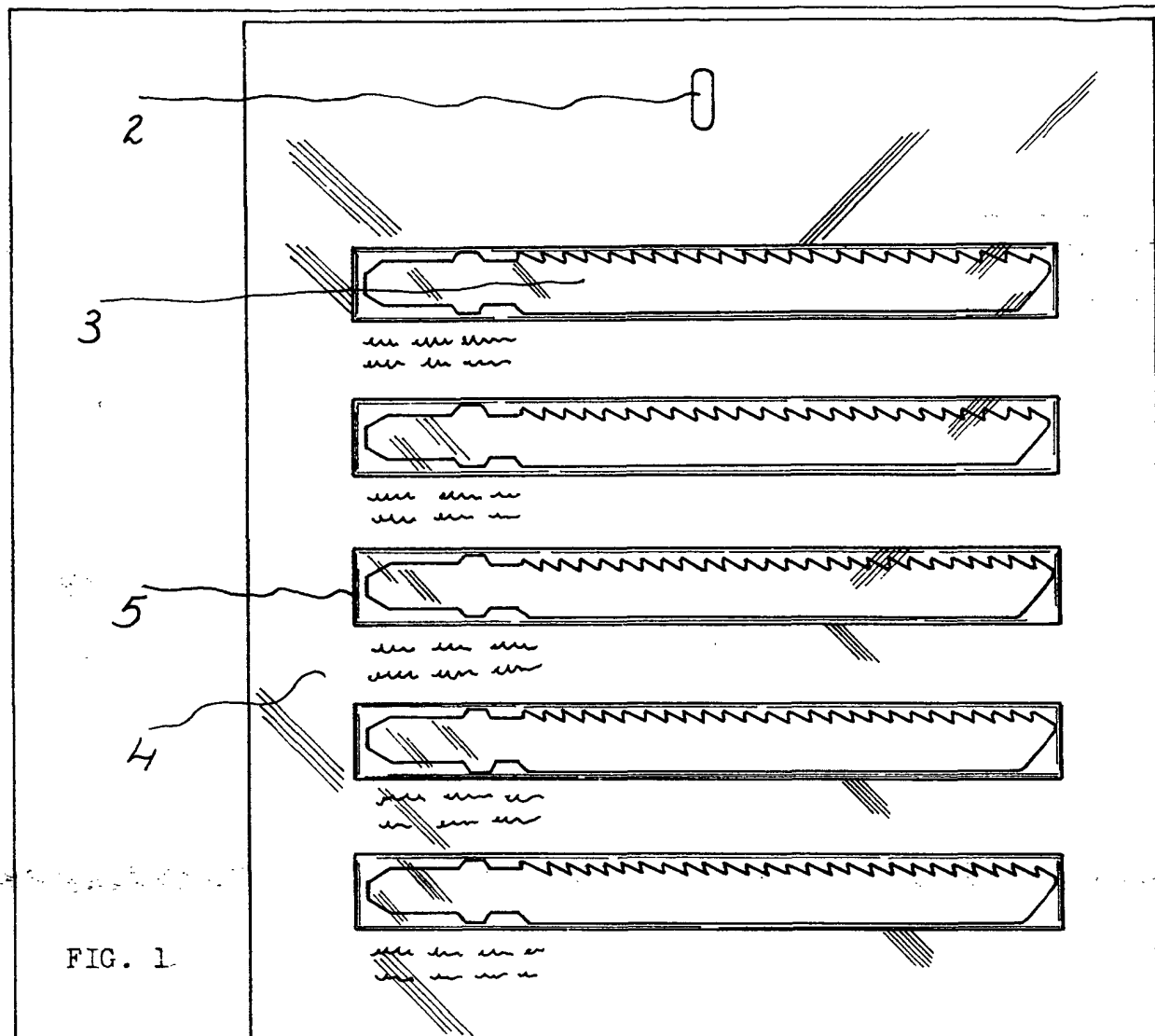


FIG. 1

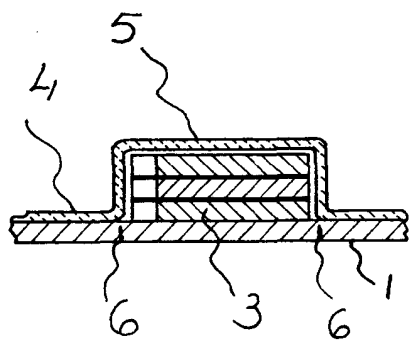


FIG. 3

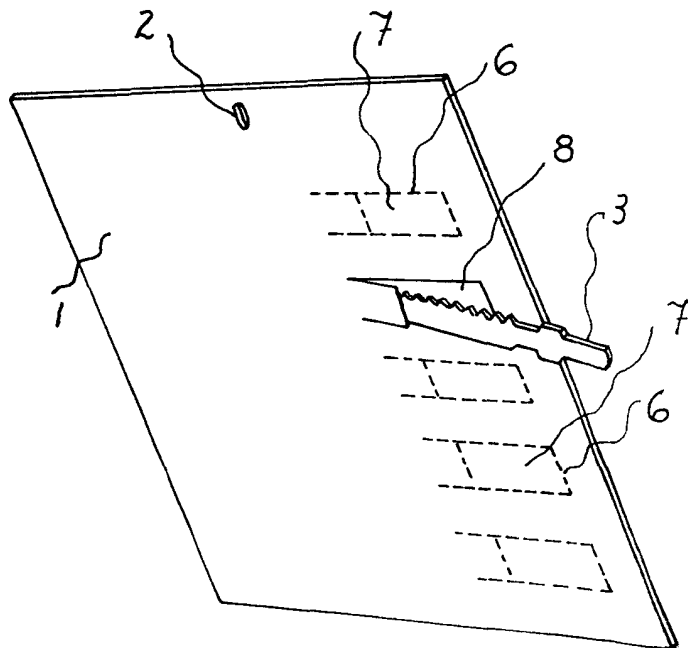


FIG. 2

Madrid,
CARLOS ARGELI FONTANET
P.º. J. TORTRAS
D.º. P.º.