

181074



SECCION TECNICA  
 CLASIFICACION I. P. C.  
 CLASE A46  
 SUBCLASE B

MODELO DE UTILIDAD  
 por 20 años

a favor de D. Roger CAUMEL, de nacionalidad Francesa,  
 residente en Marsella (Francia), Immeuble Py 2 13,  
 por: "CEPILLO DE DIENTES DE UN SOLO USO CON RESERVA DE  
 DENTIFRICO INCORPORADA". Con Prioridad de la Patente  
 Francesa 7203020 de 21.1.72, - - - - -

MEMORIA DESCRIPTIVA

El presente Modelo de Utilidad que se solici-  
 cita con prioridad francesa de la Patente n° 7203020  
 y que en lo que tiene de esencial se describe en ésta  
 memoria, se refiere a un cepillo de dientes de un so-  
 5. lo uso con reserva de dentifrico incorporada.

En todos los dispositivos conocidos de éste  
 género la reserva de dentifrico, está contenida en un  
 elemento auxiliar incorporado lo que exige un montaje  
 relativamente preciso y una maniobra previa para garan-  
 10. tizar la expulsión del producto de la cavidad en la que  
 está contenido.

El dispositivo según la presente invención  
 subsana éste inconveniente y permite la incorporación  
 del producto directamente en el cepillo y su expulsión  
 15. por simple presión sobre una pared elástica que asegu-  
 ra, per un orificio de salida sin solución de conti-  
 nuidad la repartición del dentifrico sobre el cepillo.



Basicamente el dispositivo objeto de ésta invención, está constituido por un cepillo que comprende un pa-  
20. ramento superior minúsculo y deformable y que utiliza la elasticidad de la materia de la que está fabricado, teniendo una cavidad formada por las paredes laterales longitudinales y transversales y de un perfil que faci-  
25. lite la salida por su oblicuidad en; tanto que el fondo está previsto de una ranura de expulsión longitudinal, estando las cerdas repartidas de una a otra parte de dicha ranura de distribución.

Para mejor comprensión de cuanto antecede, y sin que ello signifique restricción alguna a la genera-  
30. lidad de aplicaciones posibles del modelo que nos ocupa, en las figuras adjuntas y en todo lo que sigue, nos vamos a referir a un ejemplo concreto de realización práctica del mismo.

La figura 1ª muestra el cepillo en corte trans-  
35. versal.

La figura 2ª muestra el mismo objeto, visto de planta y en corte longitudinal.

La figura 3ª muestra una vista en perspectiva del conjunto del cepillo y de su mango.

40. La figura 4ª muestra la disposición del producto a punto de ser utilizado.

Según se observa en las mismas el cepillo fi-  
45. guras 1ª y 2ª está formado por una montura que comprende un paramento superior -1-, minúsculo, elástico y ligeramente convexo.,

Está unido a las paredes longitudinales -2- y -3- y a las transversales -4- y -5-. Su conformación axial forma una cavidad -6- de perfiles oblicuos -7-, -8- -9- y -10- que conducen a la ranura de distribución axial





1ª - Cepillo de dientes de un solo uso con reserva de dentifrico incorporada que esencialmente se caracteriza por carecer de elemento auxiliar de distribución del dentifrico, el cual por simple presión sobre la superficie superior del cepillo y deformación de la cavidad en que está alojado se extiende sobre las cerdas, para lo cual el cepillo está constituido por una pared minúscula y deformable, convexa formando un paramento superior que recubre la cavidad de caras laterales oblicuas que conduce a la ranura longitudinal de expulsión a cuyos dos lados van dispuestas las cerdas del cepillo.

2ª - Cepillo de dientes de un solo uso con reserva de dentifrico incorporada, según la reivindicación anterior en que una de las paredes transversales está perforada a fin de permitir la introducción de la masa de dentifrico semifluido, obturándose posteriormente éste mismo orificio por la fijación del mango.

3ª - Cepillo de dientes de un solo uso con reserva de dentifrico incorporada, según las reivindicaciones anteriores en que el cepillo esterilizado, vá protegido mediante una cubierta estanca que evita la desecación del producto, mientras que la parte de la carga de dentifrico situada junto a la ranura forma una película de obturación que mantiene húmeda la masa de forma que en cualquier momento puede ser expulsada por presión y deformación de la cavidad de almacenamiento.

4ª - "CEPILLO DE DIENTES DE UN SOLO USO CON RESERVA DE DENTIFRICO INCORPORADA",

Todo tal y como se ha descrito, reivindicado y representado en los dibujos adjuntos.,

Consta la presente memoria de cinco hojas foliadas escritas a máquina por una sola de sus caras

4374

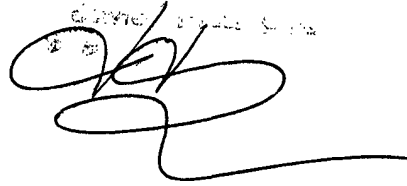
- 5 -

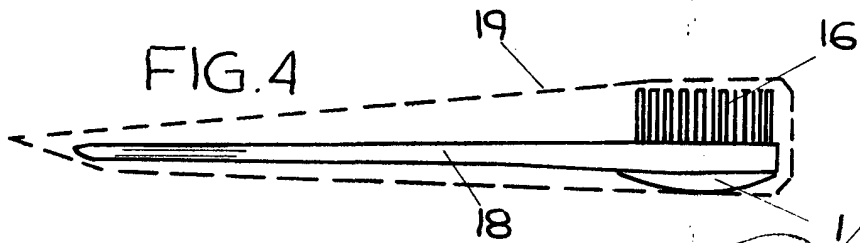
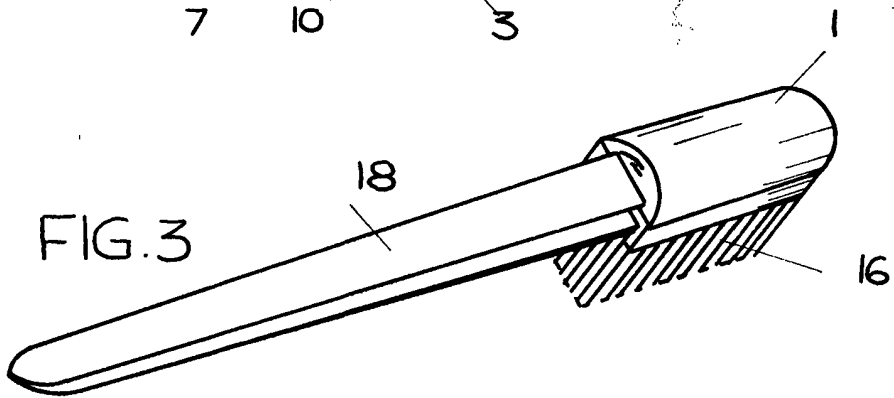
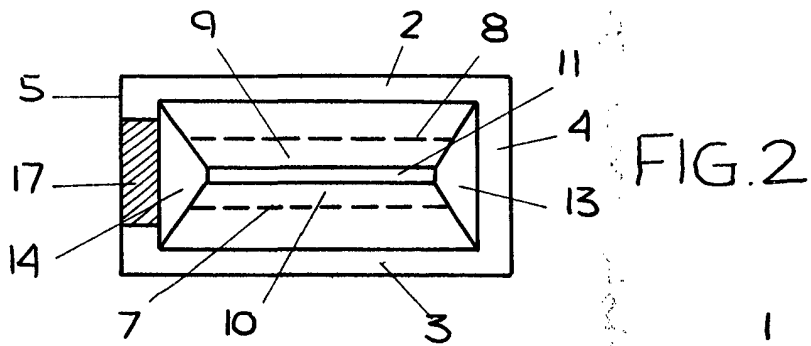
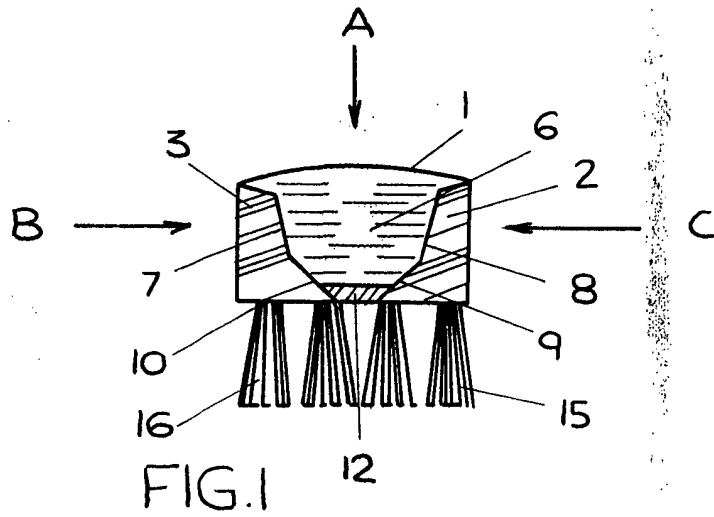


115.

Madrid, a 2 de junio de 1.972.

P.A.

Carretera Madrid - ...  
1 23  




ESCALA VARIABLE