

181073



SECCION TECNICA
 CLASIFICACION I. P. C.
 CLASE A 63
 SUBCLASE H

MEMORIA DESCRIPTIVA

correspondiente a la solicitud de concesión de un.....

MODELO DE UTILIDAD

SOLICITANTE: JUGUETES SANTA ANA, S.L, de nacionalidad española.

RESIDENCIA: Santa Ana, 45 .- IBI-. (Alicante)

ENUNCIADO: "JUGUETE NADADOR"

Prioridad: Patente n.º del



181073

1 La presente memoria descriptiva tiene como
fin la declaración del objeto sobre el que ha de recaer el
privilegio de explotación industrial y comercial, exclusivo
en el territorio nacional, de un Modelo de Utilidad, de acuer-
5 do con la vigente Legislación, que, como el enunciado indica,
se trata de "JUGUETE NADADOR".

El juguete que se preconiza puede adoptar
diversas formas exteriores como la de un muñeco o de un
animal, prefiriéndose la de una rana.

10 En el interior del cuerpo se aloja estanca-
mente el mecanismo accionador, preferentemente de tipo eléc-
trico, que hace girar a una biela exterior la cual posee un
pitón alojado en una ranura transversal de una pieza desli-
zante y articulada por sus extremos a ambos pares de patas,
15 delanteras y traseras, que a su vez tienen puntos individua-
les de articulación con el cuerpo del juguete.

El movimiento deslizante alternativo, pro-
ducido en tal pieza por el pitón de la biela, hace bascular
a las patas del juguete en sentidos contrapuestos y con mo-
20 vimientos similares a los típicos de la natación.

Las patas traseras están formadas cada una
por dos tramos articulados entre sí rematando el exterior
en una pala aquillada cuya concavidad está enfrentada a la
otra pata. De este modo al adelantar estas patas se pliegan
los tramos exteriores y no oponen resistencia al agua, pero
25 al retroceder se alinean ambos tramos impulsando las respec-
tivas palas contra el agua con lo cual el juguete avanza.

Para comprender mejor la naturaleza del in-
30 vento en el plano adjunto hacemos una representación esque-
mática de su utilización, no siendo en absoluto limitativa

1073



1 y susceptible por ello de las modificaciones accesorias que no alteren las características esenciales.

La figura 1 es una vista en planta del juguete, que conforma una rana.

5 La figura 2 corresponde a la sección longitudinal, según la indicación 2-2 de la figura anterior.

La figura 3 es una vista en planta inferior, representando la posición recogida de las patas traseras.

10 La figura 4 muestra la posición extendida de las mismas patas.

La figura 5 corresponde a la sección 5-5 indicada en la figura 1 representando la pala aquillada en que rematan las patas traseras.

15 La figura 6 muestra la sección correspondiente a la indicación 6-6 de la figura 1 apreciándose la cavidad cerrada del tramo de pata trasera vinculado al cuerpo del juguete.

En ellas se anotan las siguientes particularidades:

- 20 N.º 1.- Patas delanteras.
- N.º 2, 5 y 6.- Indicativos de sección.
- N.º 3.- Cuerpo del juguete.
- N.º 4.- Tramo interior de la pata trasera.
- N.º 7.- Ensanchamiento horquillado.
- 25 N.º 8.- Tope del tramo exterior (9).
- N.º 9.- Tramo exterior de la pata trasera.
- N.º 10.- Pala aquillada.
- N.º 11.- Tapón-interruptor.
- N.º 12.- Motor.
- 30 N.º 13.- Pila eléctrica.



1

Nº 14.- Alojamiento de la pila.

Nº 15.- Contacto fijo.

Nº 16.- Contacto solidario con el tapón (11)

5

Nº 17.- Articulación deslizante.

Nº 18.- Articulación inmóvil.

Nº 19.- Pestaña de la pieza deslizante (23).

Nº 20.- Pitón.

Nº 21.- Biela.

10

Nº 22.- Resaltes guía.

Nº 23.- Pieza deslizante.

Nº 24.- Articulación deslizante.

Nº 25.- Articulación inmóvil.

Nº 26.- Articulación de ambos tramos de cada pata trasera.

15

Nº 27.- Ranura de la pieza deslizante (23).

Nº 28.- Cavidad estanca.

20

El cuerpo (3) del juguete conforma una cavidad interior estanca donde se aloja el motorcito eléctrico (12) que, mediante unos engranes reductores, acciona a una biela exterior (21) provista de un pitón (20) en su extremo libre. Este pitón encaja en una ranura transversal (27) de una pieza exterior deslizante (23) -ver figuras 2 y 3- la cual posee dos pestañas laterales acodadas (19) que son guiadas por sendos resaltes (22) que el cuerpo (3) del juguete posee en su parte inferior.

25

30

En los extremos longitudinales de dicha pieza (23) tiene sendos pasadores (24 y 17) en uno de los cuales se articulan las dos patas delanteras (1), articuladas a su vez (25) con el propio cuerpo del juguete. El otro pasador (17) vincula a las dos patas traseras (4), articuladas también (18) con el cuerpo.



1 El movimiento giratorio de la biela (21)
hace que su pitón (20), alojado en la ranura (27) de la pie-
za deslizante (23), provoque en esta un movimiento alterna-
tivo que, al arrastrar a las cuatro patas, origina en ellas
5 un movimiento basculante sobre sus respectivas articulacio-
nes (17 y 24) con el cuerpo (3) del juguete, asemejando los
movimientos típicos del ejercicio de natación, de modo que
cuando las patas delanteras se aproximan entre sí -ver fi-
gura 3-, las traseras se separan y a la inversa -ver figu-
10 ra 4- en el recorrido opuesto de la placa deslizante (23).

Cada pata trasera está formada por dos tra-
mos (4 y 9) articulados entre sí (26). El tramo interior (4)
se articula (18) al cuerpo y por (17) a la placa deslizan-
te (23). Su extremo libre remata en un ensanchamiento (7)
15 provisto de una cavidad estanca (28) que actuará como flota-
dor que compense el mayor peso de estas extremidades poste-
riores respecto a las anteriores. En la figura 6 se aprecia
cómo dicho ensanchamiento se prolonga en una horquilla entre
cuyas ramas se articula (26) el tramo exterior (9) que se
20 inicia plano rematando en un ensanchamiento (10) a modo de
pala aquillada -ver figura 5-, con la concavidad en posición
enfrentada las de ambas patas.

En el momento en que los tramos interiores
(4) de las patas posteriores son obligados por la placa (23)
25 a adelantar, los tramos exteriores (9) se pliegan a causa
de la resistencia ofrecida por el agua. Sin embargo, en su
carrera de retroceso ambos tramos se alinean limitando la
extensión del tramo exterior el tope que realiza con el fon-
do de la horquilla el apéndice (8) que dicho tramo posee pa-
30 ra este fin. De esta forma ambas palas, en su retroceso, im-

181.073



21

1 pulsan contra el agua con lo que se produce el movimiento de avance del juguete.

En el cuerpo (3), y preferentemente en la zona caudal, hay dispuesta una cavidad (14) -ver figura 2- para alojamiento de la pila eléctrica (13) de alimentación del motor (12). El tapón (11) que obtura esta cavidad es roscado y dispone de una pletina solidaria (16) que, en la posición de cierre del tapón, transmite la corriente eléctrica de uno de los polos de la pila a un contacto fijo (15) anclado a las paredes de la cavidad (14) cerrando así el circuito eléctrico de alimentación del motor a la vez que obtura dicha cavidad impidiendo la entrada de agua.

Descrita suficientemente la naturaleza del presente invento así como su realización industrial, sólo cabe añadir que en su conjunto y partes constitutivas es posible introducir cambios de forma, materia y disposición en cuanto tales alteraciones no supongan variación sustancial del mismo.

El solicitante, al amparo de los Convenios Internacionales sobre Propiedad Industrial, se reserva el derecho de extender esta demanda a los países extranjeros, si fuera posible, reivindicando la misma prioridad de la presente solicitud.

NOTA

El Modelo de Utilidad que se solicita como nuevo en España, por veinte años, de acuerdo con la vigente Legislación deberá recaer sobre "JUGUETE NADADOR", en todo de acuerdo con las siguientes

REIVINDICACIONES

1ª.- Juguete nadador, caracterizado porque conforma un animal, preferentemente una rana, cuyo cuerpo



1 aloja en su interior de forma estanca a un motor eléctrico
cuyo engranaje reductor acciona a una biela inferior exterior
que origina un movimiento oscilatorio en una pieza longitu-
dinal exterior articulada a las cuatro patas; cada una de
5 las cuatro patas del animal de juguete está vinculada arti-
culadamente al cuerpo en la parte inferior de este, de mo-
do que las zonas interiores del par de patas posteriores se
articulan al respectivo extremo de la citada pieza longitudi-
nal exterior en cuyo extremo opuesto quedan articuladas a
10 su vez las dos patas delanteras; dicha pieza longitudinal
tiene sendas pestañas laterales acodadas guiadas en respec-
tivos resaltes del cuerpo del juguete y posee una ranura tran-
versal en la que se aloja un pitón extremo de la biela de
accionamiento cuyo giro produce el desplazamiento alternativo
de la mencionada pieza longitudinal que obliga a bascular si-
multáneamente pero en sentidos contrapuestos a los dos pares
15 de patas.

20 2ª.- Juguete nadador, de acuerdo con la an-
terior reivindicación, caracterizado porque cada una de las
patas posteriores está constituida por dos tramos articula-
dos entre sí y el tramo vinculado al cuerpo dispone en su
extremidad libre una cavidad cerrada que remata en una hor-
quilla entre cuyas ramas se articula el tramo exterior; di-
cho tramo exterior se inicia plano y se prolonga en una pa-
25 la aquillada cuya concavidad se orienta hacia el plano lon-
gitudinal de simetría del juguete, de modo que, en el senti-
do de adelantar la pata, el tramo exterior se recoge hacia
el interior y al retroceder la pata ambos tramos quedan ali-
neados limitando la extensión del tramo exterior un apéndice
30 que este tiene próximo al eje de articulación y que topa



1 con la garganta de la horquilla del tramo interior impulsando las respectivas palas contra el agua con lo que se produce el movimiento de avance del juguete.

3ª.- Juguete nadador, de acuerdo con las anteriores reivindicaciones, caracterizado porque, preferentemente en la zona caudal, posee una cavidad para alojamiento de la pila eléctrica de alimentación del motor, obturándose dicha cavidad con un tapón fileteado provisto de un medio exterior apropiado para actuar sobre él y de una pletina metálica interior horquillada una de cuyas ramas hace contacto con uno de los polos de la pila mientras la otra se extiende periféricamente y paralela al eje central del obturador, de modo que al girar dicho obturador a tope, cerrando la mencionada cavidad, el extremo libre de la horquilla conductora hace contacto con un borne de conexión al motor cerrando simultáneamente el circuito eléctrico.

4ª.- "JUGUETE NADADOR".

Según queda sustancialmente descrito en la presente memoria descriptiva que consta de ocho hojas mecanografiadas por una sola cara acompañada de sus correspondientes dibujos.

Madrid, - 2 JUN. 1912

El Agente Oficial

MIGUEL FERRANDEZ-LOAYSA PINZON
F. P.

69

25

30

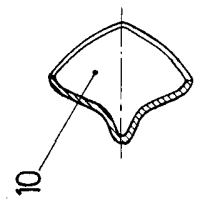
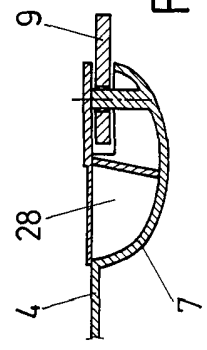
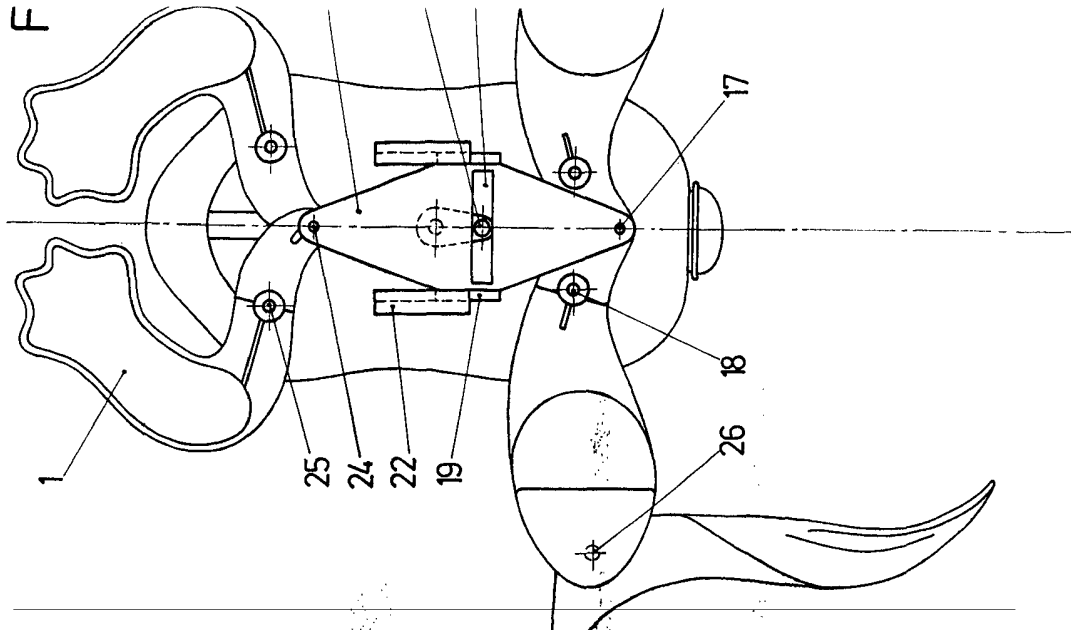
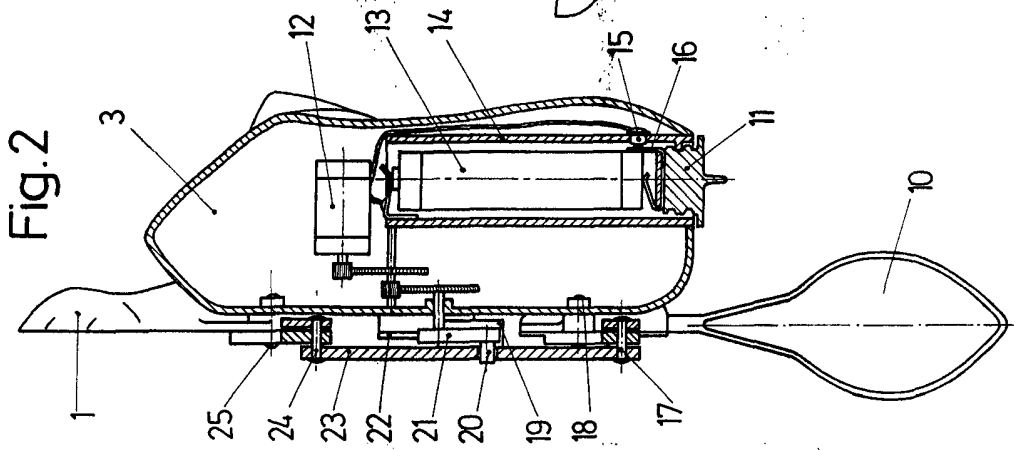
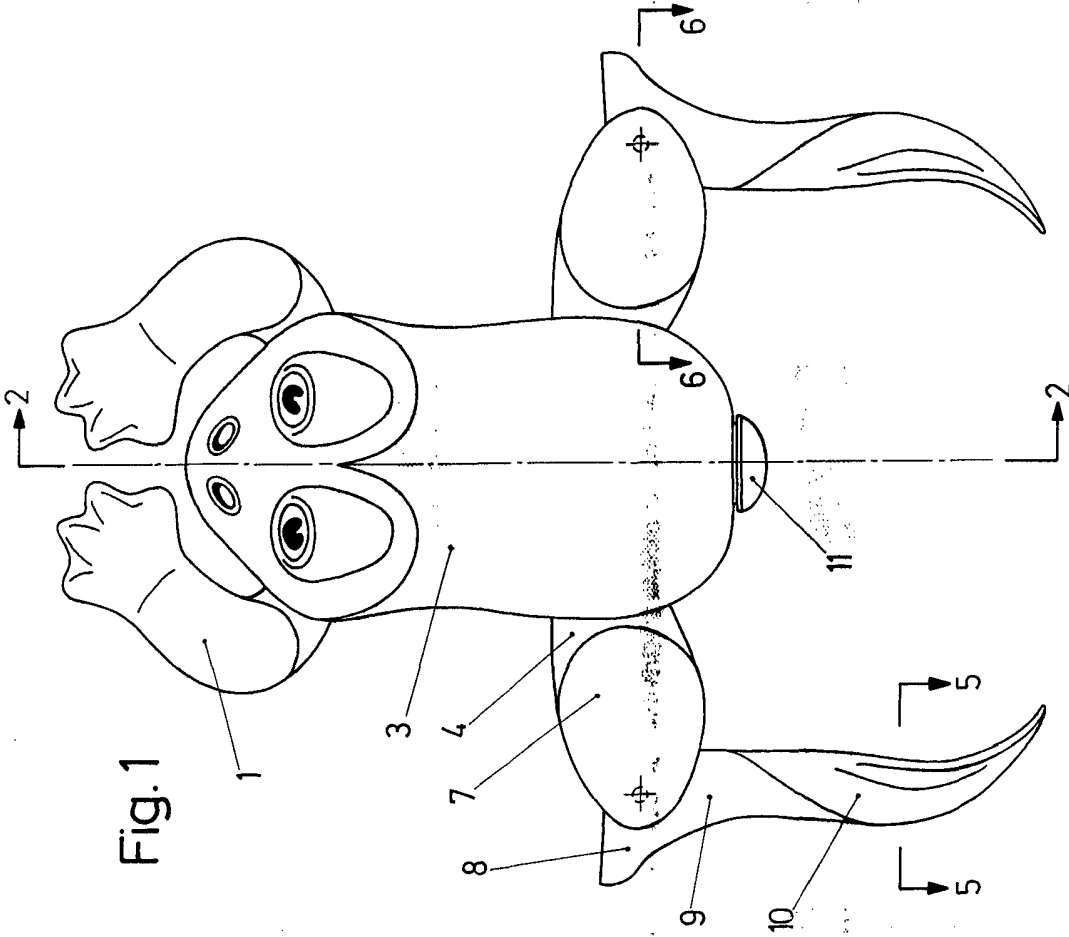


Fig. 5

Fig. 6

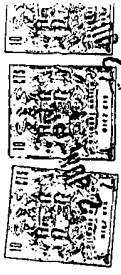


Fig.2

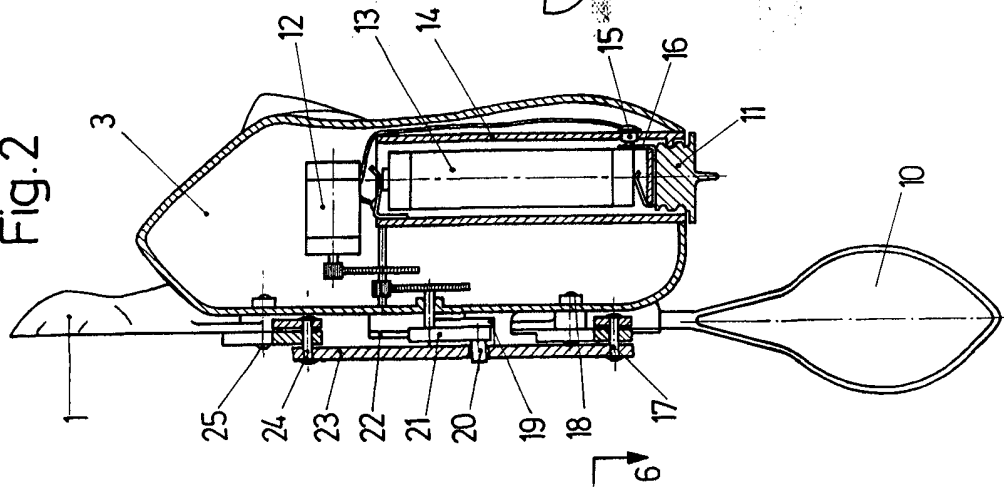


Fig.3

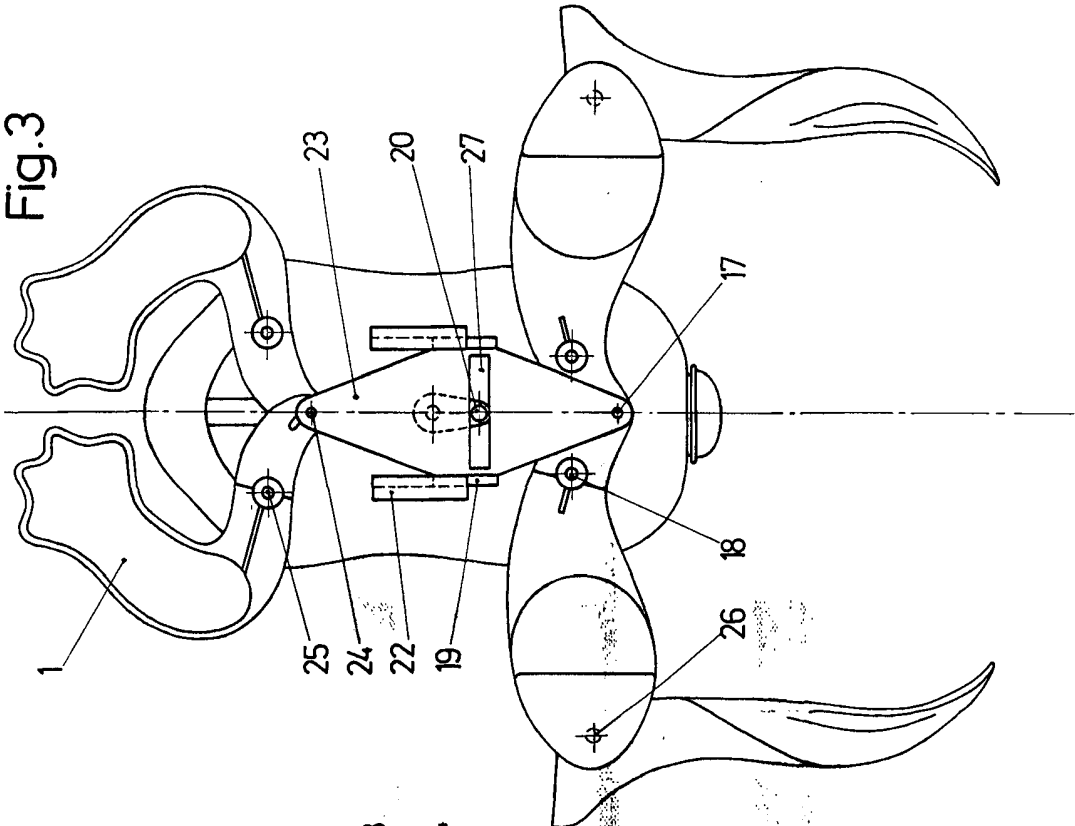
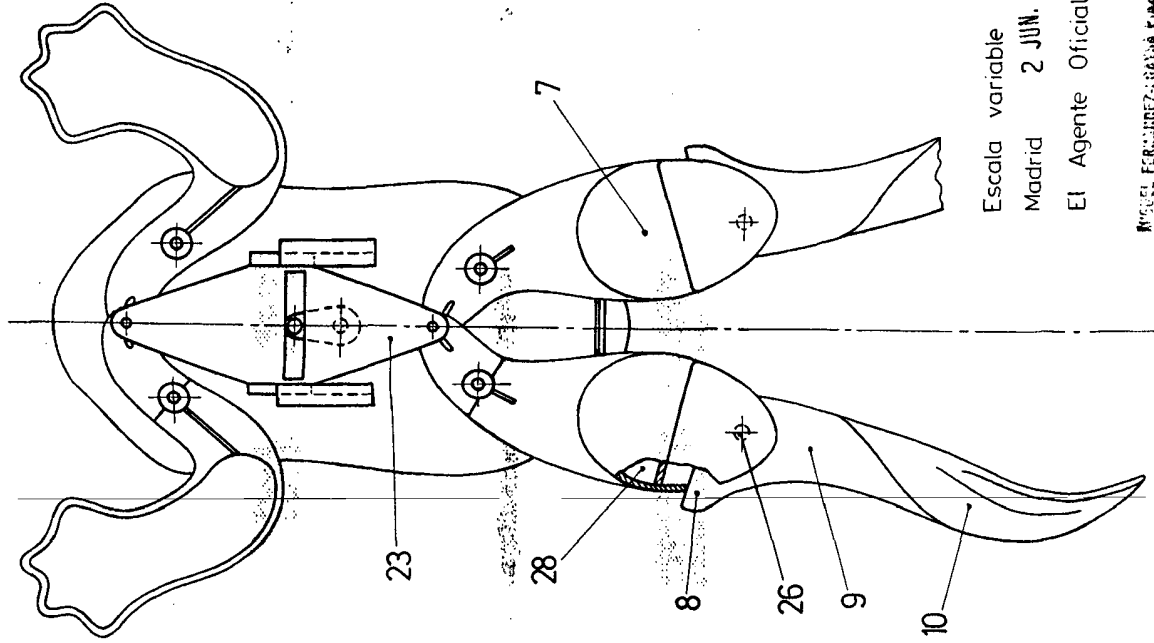


Fig.4



Escala variable
Madrid 2 JUN. 1914
El Agente Oficial
MIGUEL FERNANDEZ-GALLIA FERRAZ
F. P.

Fig.6