

181071

181071



SECCION TECNICA
CLASIFICACION I.P.C.
CLASE <u>A 46</u> <u>A 45</u>
SUBCLASE <u>B</u> <u>D</u>

M O D E L O
 D E
 U T I L I D A D

por "CEPILLO-PEINE PERFECCIONADO DE USO MULTIPLE", a favor de DON MIGUEL LLORENS GILI, de nacionalidad española, con domicilio en BARCELONA, calle Jota, 13-15.

= . =

MEMORIA DESCRIPTIVA

El presente modelo de utilidad se refiere a un cepillo-peine perfeccionado de uso múltiple.

Mas concretamente, en la invención se ha ideado un cepillo-peine el cual reúne unas peculiaridades que lo hacen notablemente ventajoso con respecto a otras realizaciones conocidas actualmente para usos análogos.

En efecto, son conocidos en el mercado los cepillos y peines para uso combinado, pero que realizan su función de manera independiente.

10. En el modelo objeto de la presente invención, se ha

18474

= 2 =

181071



ideado un cepillo y peine que al propio tiempo que pueden utilizarse como tales por separado, su especial organización permite que ambos elementos se complementen para realizar una función conjunta y simultánea de peinado y cepillado.

5. Para ello, el modelo está integrado en líneas generales por dos brazos articulados por un extremo relativo al punto media del mango; ambos brazos constituyen respectivamente por el extremo opuesto al de asido, un cepillo y un peine. El cuerpo del cepillo presenta un rebajo longitudinal receptor del lomo del peine, quedando las filas de cerdas situadas a ambos lados de aquel, y dirigidas dichas cerdas en el mismo sentido que las púas del peine. De esta manera, el conjunto puede utilizarse como cepillo-peine simultaneamente o bien merced a su organización articulada, separar ambos elementos de peine y cepillo para su uso independiente.
- 10.
- 15.

Con el fin de facilitar la explicación, se acompaña a la presente memoria descriptiva de una lámina de dibujos en la que se ha representado un caso de realización que se cita a título de ejemplo.

En los dibujos:

20. La figura 1, representa una vista del cepillo de uso múltiple en posición abierta, con sus elementos integrantes separados.

25. La figura 2, es una vista lateral del cepillo, en posición cerrada, para el uso simultáneo de ambos elementos integrantes.

La figura 3, es una vista frontal por uno de los extremos del cepillo-peine.

30. Haciendo referencia a las figuras, se aprecia en su realización un cepillo perfeccionado de uso múltiple, constituido por dos brazos articulados -1- y -2-, cuyo punto de articulación -3- está situado en la zona media del cuerpo del mango -4- y -5-

18707A

18707



de los brazos citados.

5. El brazo -1-, constituye un peine -6- cuyo lomo -7- se aloja en una cavidad longitudinal -8-, de la base -9-, del cepillo. A ambos lados de esta ranura se prevén dos laterales en bisel -10-, en los que se encuentran anclados los haces de cerdas -11-, dispuestos alineados en filas. Según lo descrito, el peine aloja su lomo en la cavidad -8-, quedando sus púas paralelas y dirigidas en el mismo sentido que los haces -11-, del cepillo. Estos haces de cerdas se prevén preferentemente de menor longitud que las púas.
10. El uso del cepillo en su posición cerrada, tal como se representa en la figura 2, permite realizar la operación simultánea de peinado y cepillado. Por otra parte, ambos elementos de cepillo y peine pueden ser utilizados independientemente merced a la organización articulada que permite su separación en abanico.
15. El modelo, dentro de su esencialidad, puede ser llevado a la práctica en otras formas de realización que difieran en detalle de la indicada a título de ejemplo en la descripción y a las cuales alcanzará igualmente la protección que se recaba. Podrá, pues, construirse en cualquier forma y tamaño, con los materiales mas adecuados, por quedar todo ello comprendido en el espíritu de las reivindicaciones.
- 20.

= . =

N O T A

25. Descrito el objeto y utilidad de la presente invención, lo que se declara como no divulgado ni practicado en España, comprende las siguientes reivindicaciones.

30. 1.- Cepillo-peine perfeccionado para uso múltiple caracterizado esencialmente por el hecho de estar constituido por dos brazos articulados, uno de los cuales conforma en una de sus mitades, un peine, constituyendo la mitad restante una prolongación que articula por su punto medio en el interior del mango ranurado del otro brazo, integrante del cepillo, presentando dicho cepillo una cavidad longitudinal, prolongación de la ranura citada, cuya

10-4-74

= 4 =
181071



2 JUN. 1972

cavidad está destinada para recibir al lomo del peine, el cual queda flanqueado por las filas de cerdas del cepillo, dirigidas éstas en igual sentido que las púas del peine, de manera que en la posición cerrada del conjunto, éste realice una función simultánea de peinado y cepillado, mientras que en la posición abierta o separada de ambos elementos articulados, el cuerpo de peine y cepillo actúan independientemente como tales.

5.

2.- Cepillo-peine perfeccionado para uso múltiple.

10.

Según se describe y reivindica en la presente memoria descriptiva que consta de 4 páginas foliadas y escritas a máquina por una sola de sus caras y acompañadas de los dibujos reglamentarios.

Madrid, a 2 JUN. 1972
p.a.

JAIMESERRA

181277



2 JUN. 1972

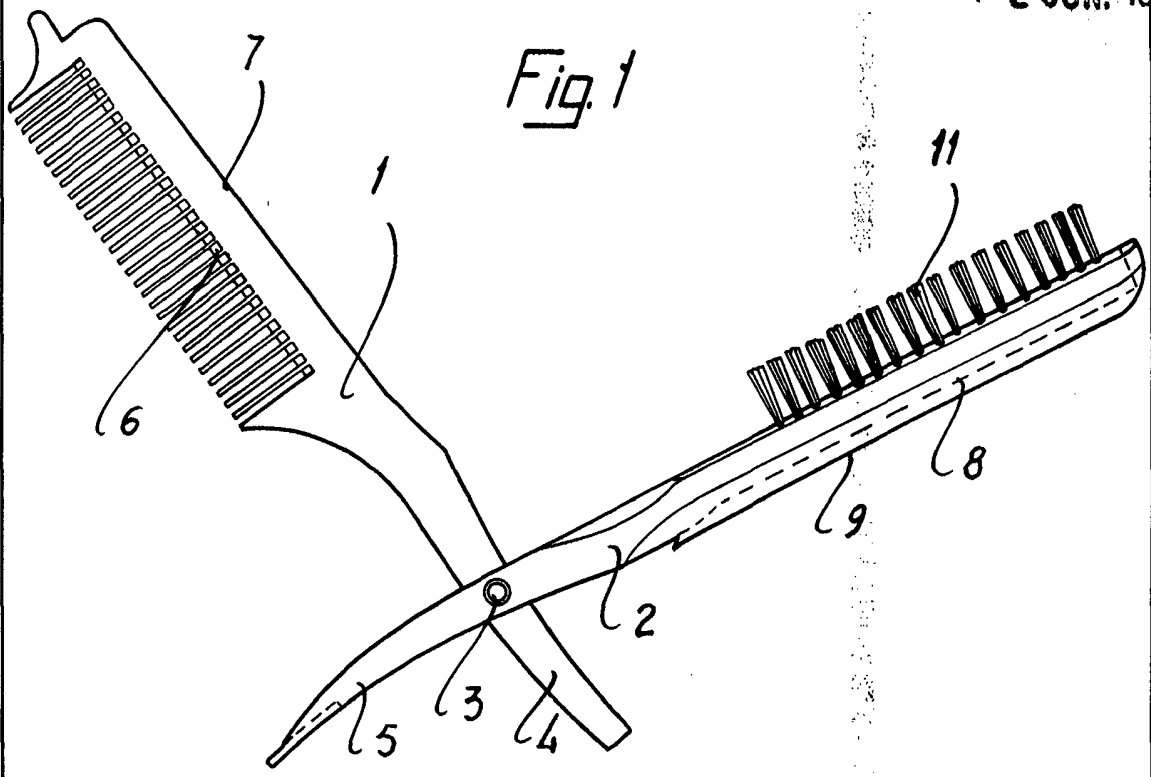


Fig. 1

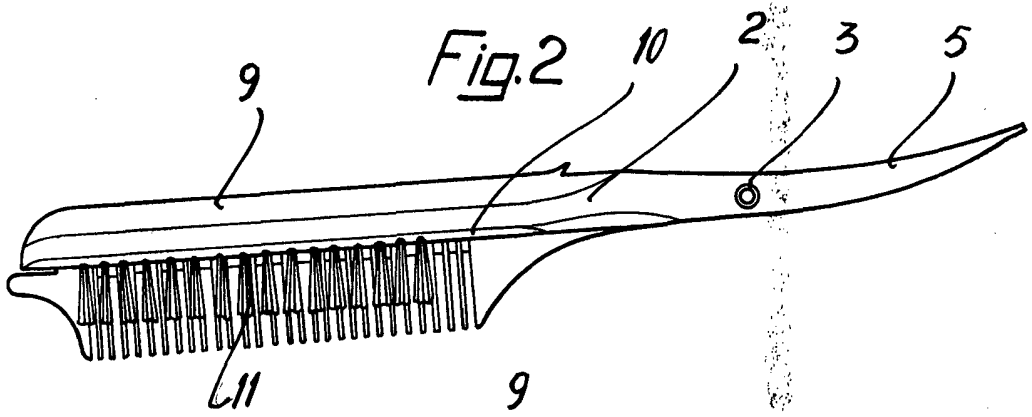
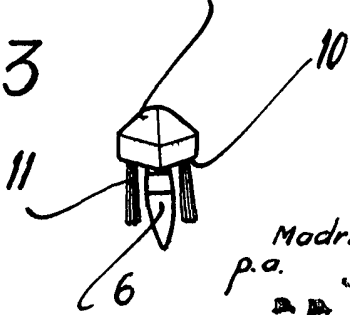


Fig. 2

Fig. 3



Madrid, a 1 de junio 1972
p.a. *[Signature]*