

18 1055

SECCION TECNICA
CLASIFICACION I. P. C.
CLASE <u>F16</u>
SUBCLASE <u>M</u>

# MEMORIA DESCRIPTIVA

correspondiente a la solicitud de concesión de un

## MODELO DE UTILIDAD

SOLICITANTE: D. ALBERT VILCHEZ BORAIN, D. JUAN RAMON GRAU y D. FRANCISCO RIOS LLAMAS.

RESIDENCIA: BARCELONA -16-, Torrente Piqué, 4 - 1º

ENUNCIADO: "SOPORTE ORIENTABLE"

Prioridad: Patente n.º del

PT/mta.



1                    El Estatuto vigente sobre Propiedad Industrial, de  
26 de Julio de 1929, en su texto refundido publicado el 30  
de Abril de 1930, establece los caracteres de patentabili-  
dad de las invenciones de tipo industrial que tienen por  
5                    objeto obtener ventajas sobre lo ya conocido, admitiendo  
por consiguiente como patentables, las nuevas máquinas, a-  
paratos, instrumentos, procesos de fabricación, etc. La am-  
plitud de conceptos previstos como patentables, ha llevado  
al legislador a aclarar (Artº. 46) que la enumeración con-  
10                    tenida en dicho cuerpo legal es puramente enunciativa y no  
limitativa, haciéndola extensiva incluso a los descubrimien-  
tos de tipo científico (Artº. 47).

                  El Decreto de 26 de Diciembre de 1947, recogiendo  
la Orden de 18 de Noviembre de 1935, confirma el criterio  
15                    legal de que también serán patentables los instrumentos, ob-  
jetos, o partes de los mismos, que aporten a la función a  
que son destinados, un beneficio o efecto nuevo, y en defi-  
nitiva que constituyan una mejora sustancial sobre lo ante-  
riormente conocido.

20                    Pues bien, a tenor de lo expuesto, y en base al ar-  
ticulado que recoge los conceptos expresados, debe conside-  
rarse, que la invención a que se refiere la presente memo-  
ria, constituye una novedad industrial, con características  
y ventajas que la hacen merecedora del privilegio de explo-  
25                    tación exclusiva que por ella se solicita, premiando así  
los méritos de quien aporta a la industria del país una me-  
jora efectiva y precisamente comprendida entre las enuncia-  
das por la Ley como patentables. (Arts. 46 y 47 en relación  
con el 171, en su nueva redacción afectada por la Orden de  
30                    18 de Noviembre de 1.935).

181055



1 El objeto del presente registro consiste en un  
soporte orientable para televisor, que ha sido concebido pa-  
ra ser dispuesto en un muro o en uno de los paneles vertica-  
les de un mueble, y que es capaz de ser orientado en cual-  
5 quier sentido, facilitando la visibilidad del televisor que  
soporte desde cualquier ángulo del local en que se instale.

Aunque la principal finalidad del soporte que -  
nos ocupa es la de sustentar y orientar un televisor, no se  
descarta la posibilidad de ser utilizado para soportar otros  
10 objetos que han de ser expuestos y vistos a distancia.

El referido soporte está constituido por un bas-  
tidor extensible, giratorio y basculante, dispuesto sobre un  
brazo soporte emergente de una columna giratoria sobre su -  
eje longitudinal de simetría.

15 Los extremos de la referida columna se alojan y  
juegan en cartelas soporte destinadas a fijarse en la super-  
ficie de un muro o en un panel vertical de un mueble.

En uno de los extremos de la columna se han pre-  
visto medios convencionales capaces de inmovilizar y fijar -  
20 las posiciones relativas de la misma.

El bastidor está constituido por dos perfiles -  
resistentes, ventajosamente tubulares, uno de mayor longitud  
que el otro, emergiendo éste último perpendicularmente del -  
anterior desde un punto medio del mismo, estando sus caras -  
25 mayores inscritas en un mismo plano, que constituye la base  
de asiento para el televisor, o bien el objeto soportado.

Los extremos libres de los brazos que constitu-  
yen el bastidor, comportan terminales extensibles dotadas de  
topes y elementos de apriete, capaces de inmovilizar y rete-  
30 ner el televisor o el objeto que sobre el mismo se dispone.



181055

1                    Dichos terminales extensibles están constituidos por capuchones que contienen los extremos libres del bastidor, sobre cuyos extremos dichos capuchones se desplazan longitudinalmente en ambos sentidos.

5                    De cada uno de los terminales emerge una pletina que constituye un tope, y exteriormente aparece el mando de un elemento de fijación que rosca en el frente del extremo tubular interior, y con la colaboración de un resorte axial, que tiende a desplazar el capuchón hacia el exterior, 10 constituye un medio de reglaje dimensional.

                  Los medios de giro y basculación del bastidor están constituidos por una bisagra de dos alas, una de las cuales es solidaria al bastidor y la otra presenta inferiormente un eje, perpendicular al brazo soporte que pivota en él, habiéndose previsto, además, en la referida ala un tornillo que, roscando en la misma, es capaz de elevar y regular 15 la basculación o inclinación del bastidor.

                  El eje de giro del bastidor está provisto de medios de fijación que inmovilizan el mismo en la posición deseada. 20

                  La constitución y disposición del soporte orientable que nos ocupa queda reflejada esquemáticamente en la hoja de dibujos que se acompaña y que constituye un ejemplo de realización.

25                    En la fig. 1 de los dibujos, aparece una perspectiva de despiece del conjunto, en la que los elementos constitutivos se encuentran en proyección de montaje.

                  En la fig. 2, se representa un detalle seccionado de uno de los terminales deslizantes dispuesto en el correspondiente extremo libre del bastidor. 30



1  
5  
10  
15  
20  
25  
30

Referidos a la fig. 1, señalamos: -1- columna giratoria; -2- brazo soporte; -3- cartela soporte de fijación inferior; -4- cartela soporte de fijación superior; -5- casquillo de asiento; -6- arandela; -7- tuerca de fijación e inmovilización de la columna; -8- y -9- elementos tubulares que constituyen el bastidor; -10- terminales deslizantes que contienen los extremos libres de los tubos del bastidor; -11- topes; -12- elemento de fijación de los capuchones; -13- ala de la bisagra que se solidariza al bastidor; -14- ala de asiento; -15- eje de giro del bastidor; -16- elemento de empuje y reglaje mediante el cual se consigue la basculación del bastidor, y -17- tuerca de inmovilización del bastidor.

Referidos a la fig. 2, señalamos: -8- extremo del tubo; -10- terminales deslizantes; -12- elemento de fijación, y -18- resorte axial de expansión.

De la contemplación de los dibujos y de todo lo expuesto anteriormente, se desprende el siguiente manejo:

Dispuesto convenientemente el soporte en el lugar deseado, se dispone el televisor sobre el bastidor, quedando sujeto mediante los topes que comportan los terminales por la acción de los elementos de fijación extensibles. Una vez obtenida la posición correcta del televisor se inmoviliza el conjunto mediante las tuercas -7- y -17-.

La ventajosa constitución del soporte que nos ocupa ofrece principalmente las siguientes ventajas:

Disposición del televisor en un lugar elevado sin la necesidad de apoyos sobre el suelo.

Traslación de aquél dentro del radio de acción descrito por el brazo soporte.

Giro total o parcial del bastidor con relación



31 MAY 1972

181055

1 al eje de giro del mismo.

Basculación del bastidor que inclina hacia adelante el televisor situando la pantalla del mismo en mejores condiciones de visibilidad.

5 Merced a la constitución del soporte se logra - situar y orientar el televisor en la posición más adecuada - según la posición de los espectadores, todo ello con las máximas garantías de seguridad y comodidad de manejo.

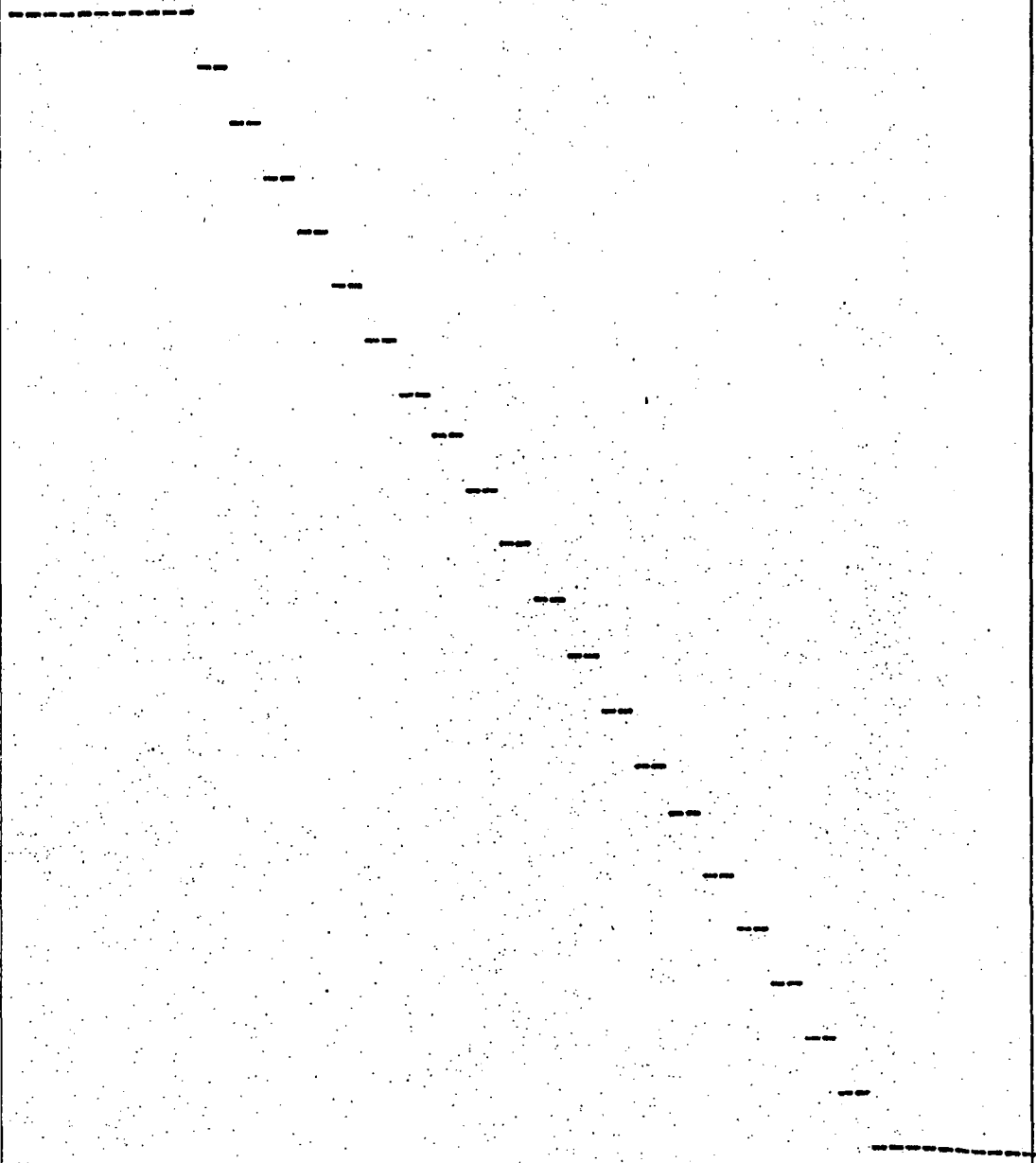
10

15

20

25

30





187055

1 Hecha la descripción a que se refiere la memoria  
que antecede, es preciso insistir en que los detalles de  
realización de la idea expuesta, pueden variar, es decir,  
que pueden sufrir pequeñas alteraciones, basadas siempre  
5 en los principios fundamentales de la idea, que son en esen-  
cia los que quedan reflejados en los párrafos de la descrip-  
ción hecha. En efecto, el Artículo 48 del Estatuto vigente  
sobre Propiedad Industrial, establece como no patentables,  
en su apartado tercero, "los cambios de forma, dimensiones,  
10 proporciones y materias de un objeto ya patentado" fijando  
así el criterio del legislador en el sentido de que paten-  
tada una idea que pueda dar lugar a una realidad práctica  
e industrializable, nadie podrá apoyarse en ella para, a  
pretexto de haber introducido ligeras modificaciones, pre-  
15 sentarla como nueva y propia.

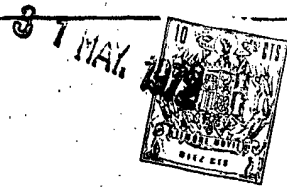
Este principio, en cuanto al alcance de la protec-  
ción del objeto patentado se refiere, se halla confirmado  
por numerosas Sentencias del Tribunal Supremo, y entre -  
ellas, como más terminantes, en las de fechas 16 de octubre  
20 de 1954, 23 de enero de 1959, 20 de marzo de 1964 y otras.

Establecido el concepto expresado, en cuanto a la  
amplitud que debe darse a la protección solicitada, se re-  
dacta a continuación la Nota de Reivindicaciones, de acuer-  
do con lo que se establece en el último párrafo del apar-  
25 tado tercero del Artículo 100 de la Ley, sintetizando así  
las novedades que se desean reivindicar:

NOTA DE REIVINDICACIONES

En resúmen, el privilegio de explotación exclusi-  
va que se solicita, recaerá sobre las reivindicaciones si-  
30 guientes:

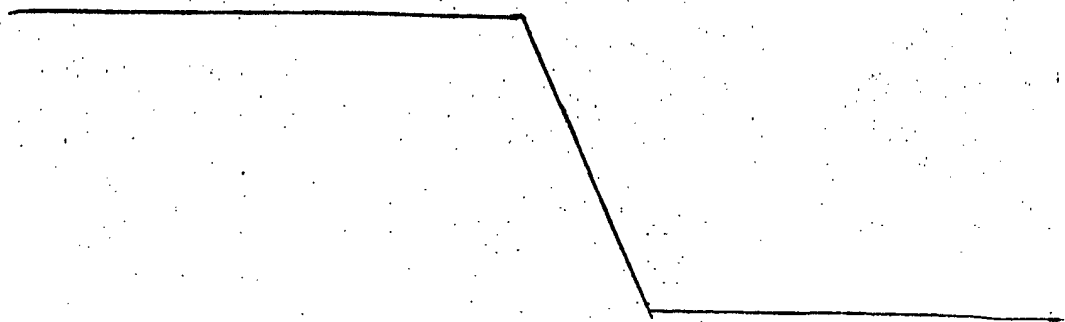
181055



1  
5  
10  
15  
20  
25  
30

1a.- "SOPORTE ORIENTABLE", caracterizado esencialmente porque está constituido por un bastidor extensible, giratorio y basculante, dispuesto sobre un brazo soporte emergente de una columna vertical giratoria sobre su eje longitudinal de simetría, cuyos extremos se alojan y juegan en sendas placas destinadas a fijarse en la superficie receptora resistente, habiéndose previsto en dicha columna medios convencionales de inmovilización capaces de fijar las posiciones relativas de la misma, y caracterizado además porque el bastidor está constituido ventajosamente por dos perfiles resistentes, uno longitudinal y el otro perpendicular a él por su parte media, estando sus caras mayores inscritas en un mismo plano, cuyos perfiles en sus extremos libres comportan terminales extensibles y topes capaces de inmovilizar y retener el cuerpo que sobre el mismo se dispone, estando constituidos los medios de basculación y giro del bastidor por una placa dotada de un eje en el que articula el bastidor, cuya placa pivota sobre un eje giratorio que juega en el brazo soporte, habiéndose previsto además medios de fijación para el eje y un elemento de empuje capaz de obligar al bastidor a bascular sobre el eje de la placa.

2a.- Se reivindica por último, como objeto sobre el que ha de recaer el Modelo de Utilidad que se solicita: - "SOPORTE ORIENTABLE".



10474

31 MAY



181055

1

Todo ello conforme se describe y reivindica en la presente memoria, que consta de nueve páginas mecanografiadas y dibujos adjuntos.

5

Madrid, 31 mayo 1.972

BERNARDO UNGRIA

P.P.

10

15

20

25

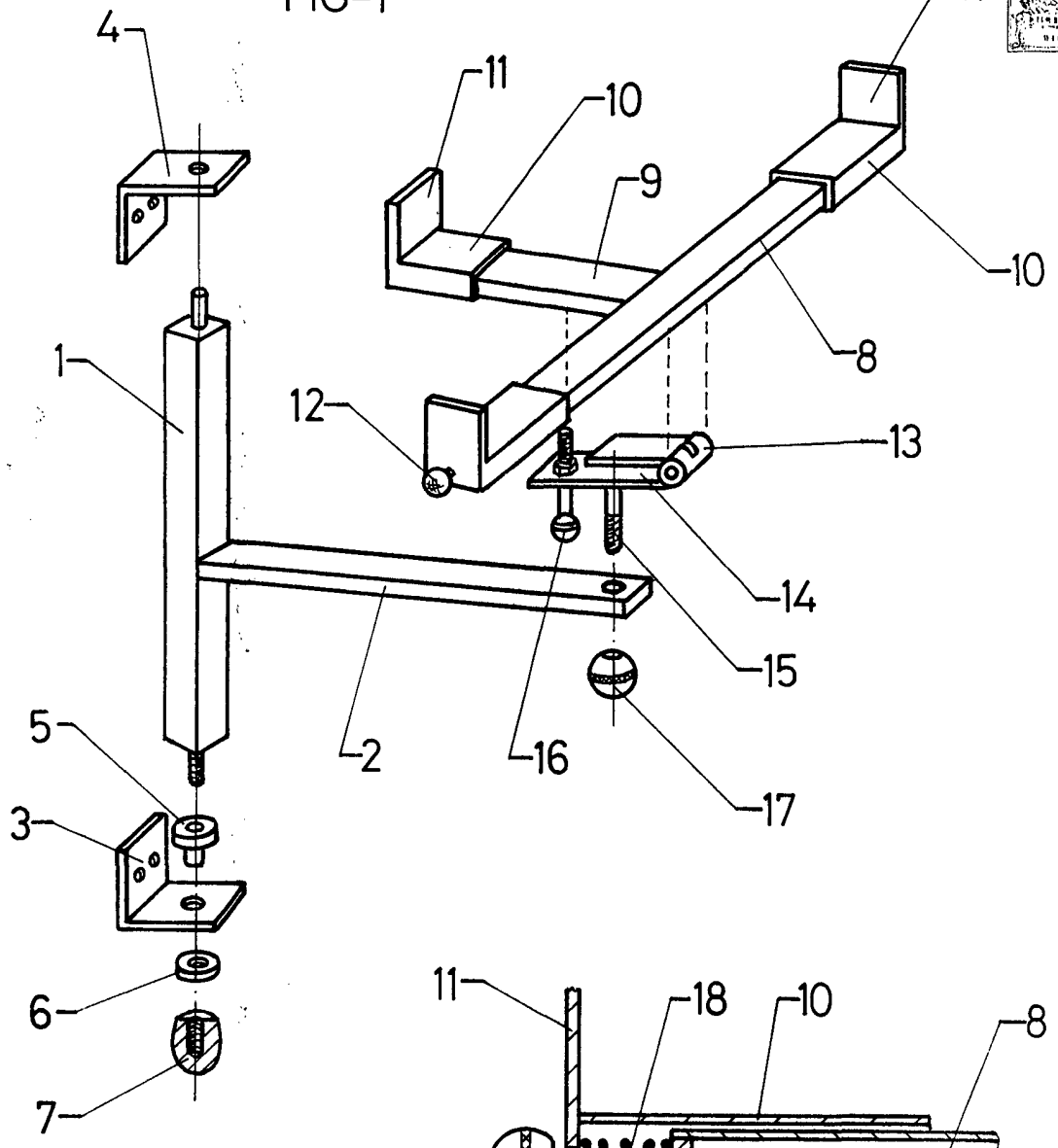
30

D. ALBERT VILCHEZ BORAIN,  
D. JUAN RAMÓN GRAU y  
D. FRANCISCO RIOS LLAMAS

hoja única

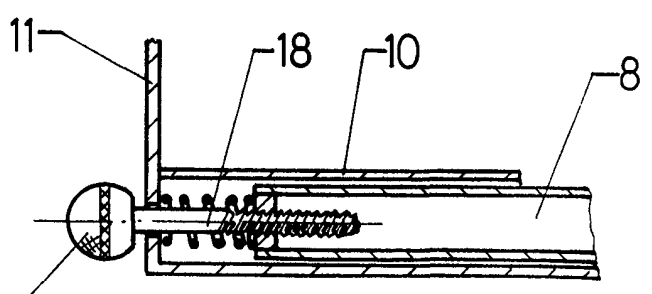
87  
MAY 1972  
ESTADO ESPAÑOL  
INSTITUTO ESPAÑOL DE PATENTES  
D. I. / 618

FIG-1



12

FIG-2



**ESCALA VARIABLE**

Madrid, 31 de mayo de 1972

**BERNARDO UNGRIA**

P. P.