

181046

181046



MEMORIA DESCRIPTIVA

de la Patente de Invención, por 20 años, solicitada a favor de la Razón Social COMARS, S. L., Sociedad constituida con arreglo a las Leyes Españolas, residente en VILASECA ( Tarragona ), por " UN PERFECCIONAMIENTO EN LA CONSTRUCCION DE LOS TACOS-EMBOLLO DE LAS BOMBAS DE ROSARIO ".

Este invento se refiere a una mejora aportada en la construcción de los tacos que actúan de émbolo y que van montados a distancia conveniente uno de otro en la cadena sin fin de las bombas llamadas de rosario.

5        Como es sabido los tacos de referencia son de caucho o regenerado de caucho, de forma abellotada, produciéndose con el uso el desgaste del contorno de su base por lo que amenudo precisa aplastarlos con la tuerca de que al efecto va provisto el vástago en que se montan produciéndose su aplastamiento  
10        para conseguir en esta forma un aumento en su diámetro; pero llega un momento en que es preciso verificar la sustitución de los referidos tacos para lo cual se requieren determinadas operaciones lentas y engorrosas y que han de ser llevadas a



15   cabo indefectiblemente por personas conocedoras de las  
manipulaciones que para ello se precisan. En efecto, es  
necesario retener la cadena por los eslabones inmediatos  
a aquel en que figura el taco que se ha de cambiar, des-  
pués de lo cual se desmonta totalmente el referido esla-  
20   bón previa su separación de la cadena y substituído el  
taco usado por otro nuevo se procede a su montaje y a su  
establecimiento en la cadena soltándose finalmente la re-  
tención de que la misma era objeto. Por lo dicho se com-  
prenderá lo engorrosa que resulta la operación de refe-  
25   rencia. Con la mejora objeto de la presente descripción  
se evita completamente transformándola en una manipulación  
sencilla y rápida.

En su esencialidad consiste la mejora de que se trata  
en fabricar el taco recambiable de caucho, partido según  
30   un plano axial diametral, reteniéndose las dos piezas que  
así lo constituyen con medios previstos en las partes que  
integran el eslabón de que se trata.

A continuación se describe el referido taco con el  
auxilio de los dibujos de la hoja adjunta.

35   La figura 1, es una sección longitudinal del eslabón  
con su correspondiente taco y la figura 2, es una vista  
por A de la figura 1.

El eslabón de que se habla comprende un vástago -1-  
que por un extremo forma una cabeza -2- con un ojo por  
40   la que se monta al eslabón siguiente de la cadena en  
tanto que por el extremo opuesto presenta una porción  
fileteada -1'- en la que se atornilla la pieza -3- con un  
ojo que constituye el otro extremo del eslabón y que va  
unido a la cadena de la que forma parte.

45   En el vástago -1- va montado el taco de goma o caucho



formado por dos mitades iguales -4-4'- que se acoplan según un plano diametral que pasa por el centro del vástago -1-.

El taco -4- en su base lleva practicada una canal anular -7- en la que penetra una lengüeta anular -6- que presenta por una de sus caras un disco -7- que va montado en el vástago -1- y descansa sobre la cabeza -2-. Además en el extremo opuesto correspondiente a la cúspide que forma el propio taco -4- va dispuesta una campana -8- que se aplica a presión sobre la pieza -4-4'- por la acción de una tuerca -9- que se atornilla en el fileteado -1'- del vástago -1-.

Fácilmente se comprenderá que dispuestas así las cosas para verificar el cambio de un taco bastará aflojar la tuerca -9- para dar lugar a que la campana -8- se separe lo suficiente de la pieza -4-4'- para que las dos mitades de la misma puedan retirarse del vástago -1- salvando el obstáculo que representa la lengüeta anular -6- y en igual forma se colocan las dos mitades del nuevo taco en cuya ranura -7- se aloja la referida lengüeta y en su extremo opuesto se asienta la campana -8- que se mantiene en la posición conveniente en cada caso por la acción de la tuerca -9-.

Cuanto se refiere a dimensiones, formas accesorias, materiales y detalles constructivos del taco y su soporte que se han descrito serán variables, como también lo será el tipo de bomba-rosario en que se emplee y en general en todo cuanto no altere, cambie o modifique la esencialidad del objeto de la Patente descrita.



----- N O T A -----

75 Se reivindica como objeto de esta Patente:-

1ª.- Una mejora en los tacos-émbolo para bombas-rosario que en su esencialidad consiste en fabricar el taco pro-  
piamente dicho de dos piezas cortadas según un plano dia-  
metral axial, presentando aquellas en su base una canal

80 anular concéntrica con el contorno de la base de la misma y con el agujero por el que se monta en el vástago que consti-  
tuye el cuerpo del eslabón.

2ª.-En la mejora de la reivindicación 1ª., el hecho de dis-  
poner en el vástago del eslabón una pieza a modo de plato  
85 con una lengüeta anular que se aloja en la ranura anular de la base del taco de caucho y en el extremo de éste va  
establecida una pieza en forma de campana que retiene por  
dicho extremo a las dos mitades del taco manteniéndose apli-  
cada contra el mismo por la acción de una tuerca que se  
90 atornilla en la parte fileteada de dicho vástago, que lleva  
igualmente montado en su extremo el elemento por el que  
se articula a la malla siguiente de la cadena de que forma  
parte.

3ª.-Un perfeccionamiento en la construcción de los tacos -  
95 émbolo de las bombas de rosario.

Consta la presente memoria descriptiva de cuatro hojas folia-  
97 das escritas por una sola cara.

Barcelona, 16 de DICIEMBRE de 1947.

P. A.

JUAN LLORI

P. A.

181046



FIG. 1

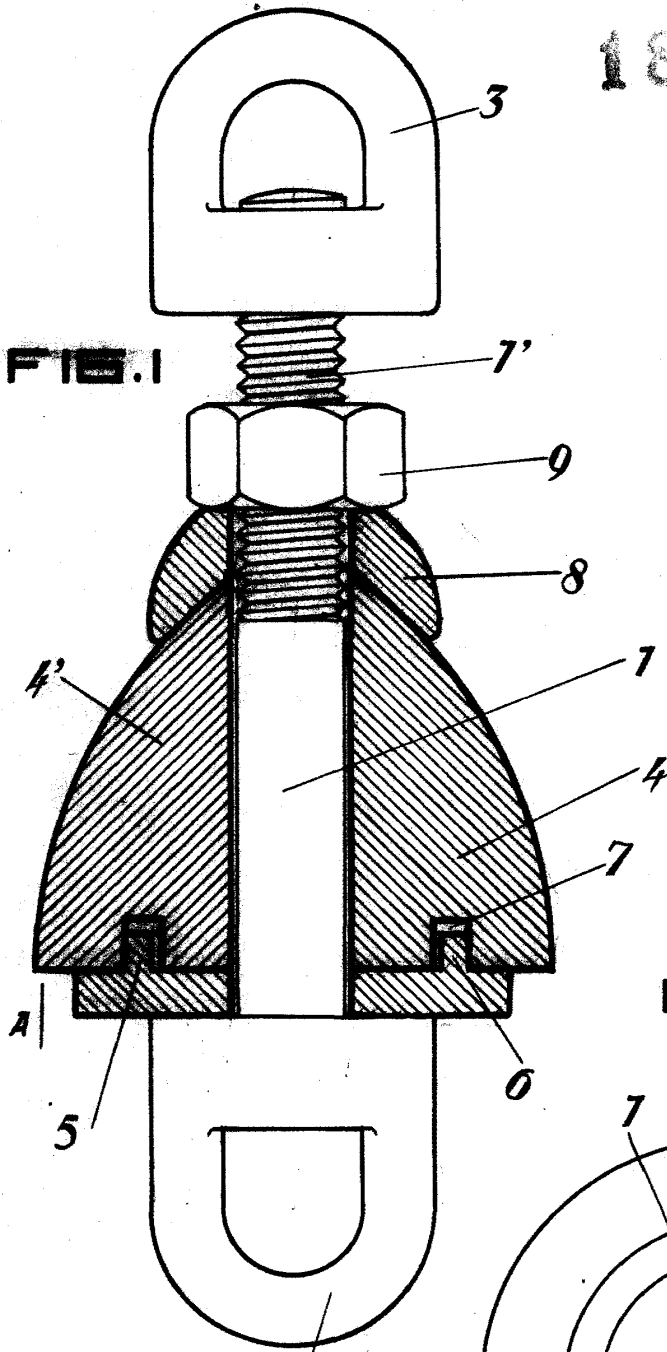
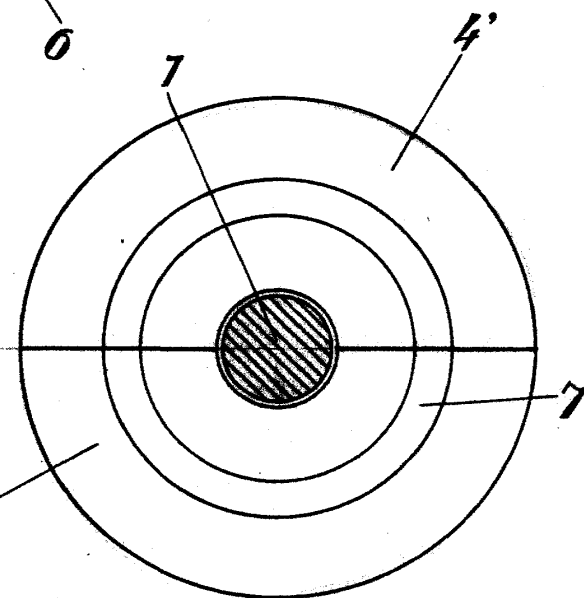


FIG. 2



BARCELONA 11 de Diciembre de 1944  
P. A.

JUAN LLORI

P. F.

*J. Llori*

Escala variable.

*J. Llori*