

107474

181038

30



181038

P.- 51.112

Armario ropa

MEMORIA DESCRIPTIVA

SECCION TECNICA
CLASIFICACION I. P. C.
CLASE <u>B 65</u> <u>A 40</u>
SUBCLASE <u>D</u> <u>C</u>

para solicitar MODELO DE UTILIDAD por 20 años

a nombre de CARTONAJES UNION, S.A.

entidad española

establecida en Avenida del Generalísimo, 51, Madrid.

por: "UN ARMARIO PORTATIL PARA ROPA"  
(Clase Internacional A47b A45c)

16.8.72

181038



5 El presente invento se refiere a un armario portatil para ropa, hecho de material ligero, tal como cartón o material similar, en el cual es posible empaquetar o colgar las prendas de vestir de manera análoga a como se hace en los armarios fijos usuales.

10 El armario citado tiene la ventaja, además de su facilidad de manejo, de ser de montaje cómodo, pudiendo el propio usuario terminar de montarlo, y cerrarlo convenientemente, de manera segura, simplemente mediante el uso de un útil sencillo, tal como una grapadora.

15 El armario consiste en una caja paralelepípedica constituida por una parte de base o cuerpo del armario propiamente dicho, abierto por arriba, y una tapa que se aplica por fuera a la parte abierta del cuerpo del armario, teniendo cada una de las paredes laterales o extremas, menores, de éste una lengüeta que se dobla primeramente hacia dentro y a continuación hacia abajo, introduciéndose finalmente  
20 en una hendidura horizontal de la propia pared, a la cual queda sujeta, por ejemplo grapada, mediante una pestaña extrema que se aplica a dicha pared. Una de las otras dos paredes está formada por una lámina rectangular cuya mitad inferior está unida, por ejemplo,  
25

14774

30 A



181038

mediante grapas, a dos pestañas laterales de las pa-  
redes extremas opuestas, y cuya mitad superior es  
plegable a lo largo de la línea de unión con la in-  
ferior y puede unirse también al resto de las cita-  
das pestañas laterales.

5

A continuación se describe el objeto  
de la presente solicitud haciendo referencia a los  
dibujos que se acompañan, en los cuales:

10

La figura 1 es una vista en perspec-  
tiva del armario portátil parcialmente armado;

La figura 2 es una vista en perspec-  
tiva del armario en una fase más del montaje o armado  
del mismo;

15

La figura 3 es una vista en perspec-  
tiva de una pieza adicional del armario portátil; y,

La figura 4 es una vista en perspec-  
tiva del armario en estado totalmente montado y ce-  
rrado.

20

Como se aprecia en las figuras 1 y 2,  
el cuerpo 1 del armario es de forma paralelepípedica,  
con una parte superior abierta a la cual se aplica  
una tapa de cierre 2 (figura 4). Una de las paredes  
mayores (la delantera o frontal, según se ve en las  
figuras 1 y 2) está constituida por dos mitades, de  
las cuales la inferior 4 está unida, por ejemplo median

25

16.8.72

18 1038

30 A



5 te grapas, según se muestra en las figuras, a la parte inferior de dos pestañas 5 de las paredes laterales o extremas, pudiendo girar la mitad superior 3 en torno a la línea de unión con la mitad inferior para terminar de cerrar la abertura lateral, lo cual se hará uniendo dicha mitad superior 3 a la parte superior de las pestañas 5, por ejemplo por grapado cuando se vaya a cerrar el armario.

10 De la parte central del borde superior de cada una de las paredes extremas 6 sobresalen dos lengüetas 7, cada una de las cuales se dobla primeramente hacia dentro, a continuación hacia abajo y finalmente hacia la propia pared, en la que se introduce en una hendidura 8 de ésta para quedar finalmente  
15 sujeta por fuera (por ejemplo mediante grapas) a dicha pared mediante una parte extrema 9 de la lengüeta, dirigida hacia arriba.

20 La parte superior de las lengüetas así plegadas posee una abertura rectangular 10 en toda la anchura de la misma, que se prolonga en la parte vertical de la lengüeta según un corte semicircular, coincidiendo dicha abertura 10 con rebajes superiores semicirculares 11 de las paredes laterales de un taco 12 (figura 3) destinado a encajarse en la  
25 cavidad delimitada entre dicha lengüeta plegada 7 y la

16.8.72



5 correspondiente pared extrema 6. Dicho taco 12, hecho también de cartón o material similar, sirve para reforzar la lengüeta 7, de manera que ambos forman un soporte lo suficientemente robusto para sostener el extremo de una barra, cuyo otro extremo se apoya en el soporte opuesto, y que servirá para colocar prendas de vestir que hayan de ir colgadas en el armario portátil.

10 Los tacos 12 están constituidos del mismo material que el armario, formándose por troquelado de la plancha que forma el mismo y plegando apropiadamente la pieza troquelada para obtener la forma mostrada en la figura 3.

15

#### REIVINDICACIONES

20

Los puntos que como característica de novedad se presentan para que sean objeto de la presente solicitud de Modelo de Utilidad en España, por VEINTE años, son los siguientes:

25

1.- Un armario portátil para ropa,

16.8.72

18 10 38

30



que está formado por una caja paralelepípedica de cartón o material similar constituida por una parte de base abierta por arriba que forma el cuerpo del armario y una tapa que se aplica por fuera a la parte abierta de la base, caracterizado porque cada una de las paredes laterales o extremas menores del cuerpo del armario tiene una lengüeta que se dobla primeramente hacia dentro, a continuación hacia abajo y que se introduce finalmente en una hendidura horizontal de la misma pared, a la cual queda unida por una pestaña extrema, estando formada una de las otras paredes mayores por una lámina rectangular cuya mitad inferior está unida a dos pestañas correspondientes de las paredes laterales opuestas anteriormente citadas y cuya mitad superior, plegable a lo largo de la línea de unión con la inferior, puede unirse también al resto de las citadas pestañas de las paredes laterales.

2.- Un armario según la reivindicación 1, caracterizado porque las dos lengüetas de las paredes laterales opuestas tienen, en su primer tramo horizontal, una abertura longitudinal con respecto a la caja que se prolonga en el siguiente tramo vertical en un rebajo semicircular, pudiendo introducirse de manera ajustada en cada hueco originado

107:74

18 1038



por dichas lengüetas un taco que tiene un rebajo superior que queda en coincidencia con la citada abertura alargada de las lengüetas, formándose con juntamente dos soportes para los extremos de una barra de sustentación.

3.- Un armario portátil para ropa.

Tal y como se ha descrito en la Memoria que antecede, representado en los dibujos que se acompañan y para los fines que se han especificado.

La presente Memoria consta de siete hojas escritas a máquina por una sola de sus caras.

Madrid, 30 AGO. 1972

P.A.

Alberto de Lizasoain  
Por Feder.

16:8:72  
JGM/.

18 1038

30

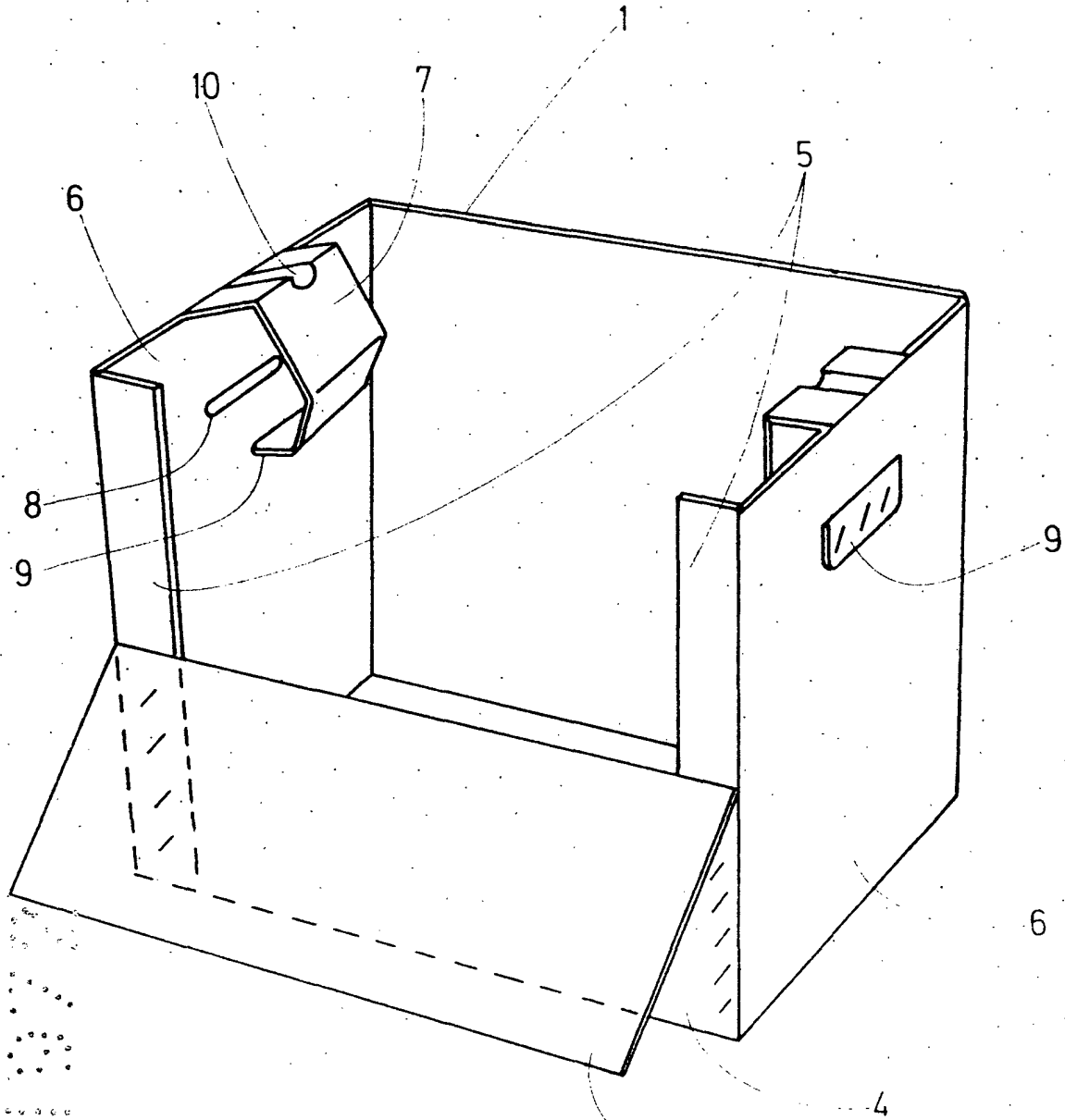
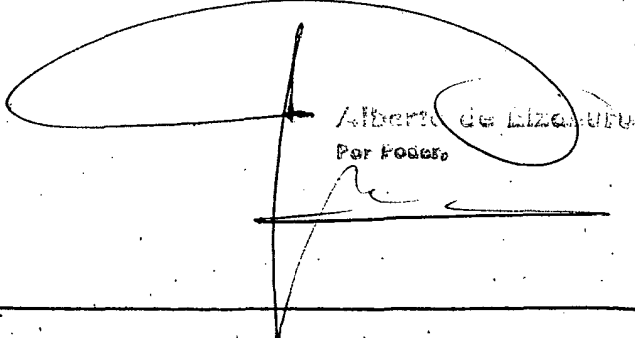
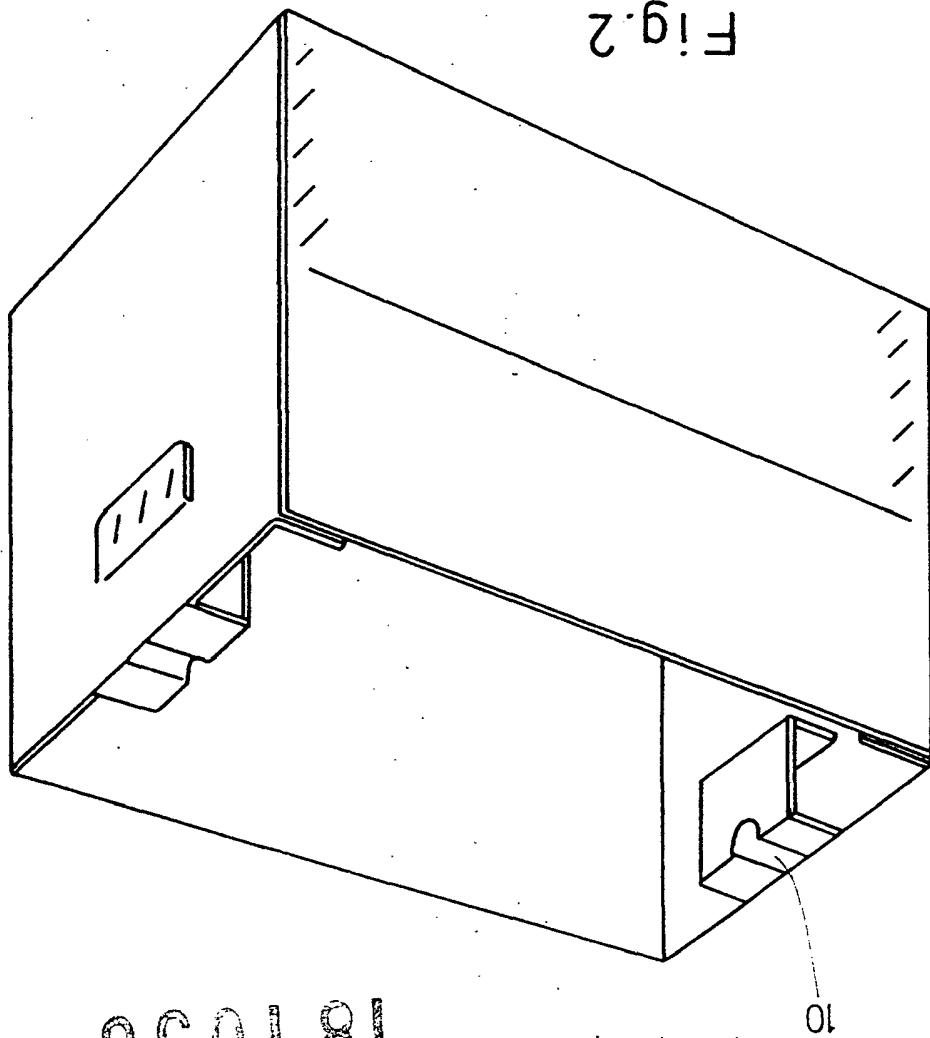
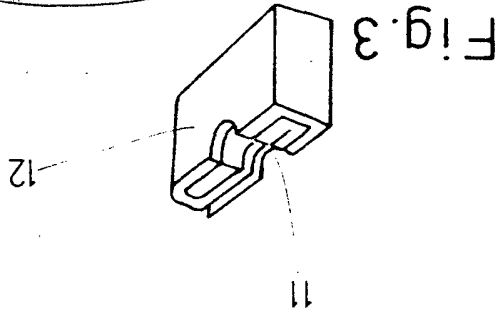


Fig.1

  
Alberto de Lizauru  
Por Encargo

Alberto de Elzour  
Por Poder.



181038

30 APR 1953

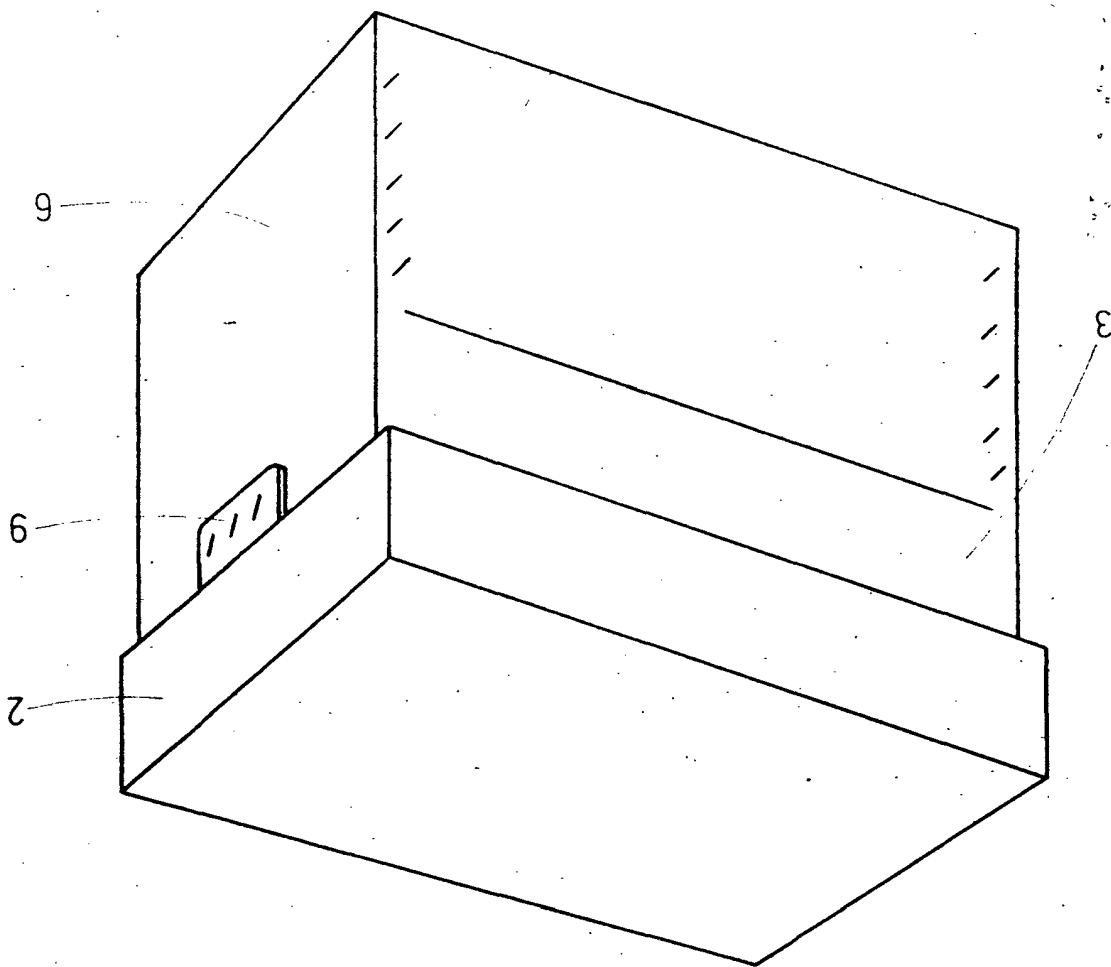


III/II

CARREONERAS DE ION S.A.

ALBERTO DE HERRERA  
P. Poderes

Fig. 4



781038



30